

PROJEKT TECHNICZNY

NAZWAZAMIERZENIA BUDOWLANEGO	ROZBUDOWA, PRZEBUDOWA I NADBUDOWA BUDYNKU – PAWILON S WRAZ Z BUDOWĄ PRZEWIĄZEK KOMUNIKACYJNYCH Z PAWILONAMI SZPITALNYMI G (ADMINISTRACJA) i A WRAZ Z WEWNĘTRZNYMI INSTALACJAMI
KATEGORIA OBIEKTU BUDOWLANEGO	XI
ADRES OBIEKTU BUDOWLANEGO	DZ. NR EWID. 2466/5, 2464/2
	JEDNOSTKA EWIDENCYJNA: 181201_4 BRZOZÓW
	OBRĘB: 0001 BRZOZÓW
IMIĘ I NAZWISKO LUB NAZWA INWESTORA ADRES INWESTORA	SZPITAL SPECJALISTYCZNY W BRZOZOWIE PODKARPACKI OŚRODEK ONKOLOGICZNY im. Ks. B. Markiewicza ul. Ks. J. Bielawskiego 18, 36 – 200 Brzozów
DATA OPRACOWANIA	STYCZEŃ 2025 r.

ZESPÓŁ AUTORSKI	SPECJALNOŚĆ i NUMER UPRAWNIEN BUDOWLANYCH	ZAKRES OPRACOWANIA	DATA OPRACOWANIA	PODPIS
PROJEKTANT mgr inż. Karol Wal	MAP/0173/PWOK/13 do projektowania i kierowania rob. bud. bez ograniczeń w spec. konstrukcyjnej	KONSTRUKCJA	STYCZEŃ 2025 r..	
SPRAWDZAJĄCY mgr inż. Tomasz Leń	PDK/0182/POOK/12 do projektowania bez ograniczeń w spec. konstrukcyjnej	KONSTRUKCJA	STYCZEŃ 2025 r.	

ZAWARTOŚĆ OPRACOWANIA

Lp.	Opracowanie
1)	Kopie decyzji o nadaniu uprawnień zawodowych oraz kopie zaświadczeń o przynależności do izb zawodowych
2)	Oświadczenie projektanta o zgodności z przepisami techniczno-budowlanymi

PROJEKT TECHNICZNY – CZĘŚĆ OPISOWA

Lp.	Opracowanie
1)	Rozwiązania konstrukcyjne obiektu budowlanego, zastosowane schematy konstrukcyjne (statyczne), założenia przyjęte do obliczeń konstrukcji
2)	Geotechniczne warunki i sposób posadowienia obiektu budowlanego
3)	Dokumentacja geologiczno-inżynierska
4)	Rozwiązania konstrukcyjno-materiałowe wewnętrznych i zewnętrznych przegród budowlanych
5)	Podstawowe parametry technologiczne oraz współzależności urządzeń i wyposażenia związanego z przeznaczeniem obiektu i jego rozwiązaniami budowlanymi – w przypadku zamierzenia budowlanego dotyczącego obiektu budowlanego usługowego lub produkcyjnego
6)	Rozwiązania budowlane i techniczno-instalacyjne, nawiązujące do warunków terenu, występujące wzdłuż trasy obiektu budowlanego, oraz rozwiązania techniczno-budowlane w miejscach charakterystycznych lub o szczególnym znaczeniu dla funkcjonowania obiektu albo istotne ze względów bezpieczeństwa, z uwzględnieniem wymaganych stref ochronnych – w przypadku zamierzenia budowlanego dotyczącego obiektu budowlanego liniowego
7)	Rozwiązania niezbędnych elementów wyposażenia budowlano instalacyjnego, w szczególności instalacji i urządzeń budowlanych
8)	Sposób powiązania instalacji i urządzeń budowlanych obiektu budowlanego, z sieciami zewnętrznymi wraz z punktami pomiarowymi
9)	Rozwiązania i sposób funkcjonowania zasadniczych urządzeń instalacji technicznych, w tym przemysłowych i ich zespołów tworzących całość techniczno-użytkową
10)	Dane dotyczące warunków ochrony przeciwpożarowej
11)	Charakterystyka energetyczna obiektu

PROJEKT TECHNICZNY – CZĘŚĆ RYSUNKOWA

Lp.	Opracowanie	Skala	Nr rysunku
1)	Rzut fundamentów	1:100	K.1
2)	Rzut stopu nad parterem	1:100	K.2
3)	Rzut stropu nad 1 piętrem	1:100	K.3
4)	Rzut stropu nad 2 piętrem	1:100	K.4
5)	Rzut poddasza	1:100	K.5
6)	Rzut więźby dachowej	1:100	K.6
7)	Zbrojenie fundamentów i ścian żelbetowych	1:25	K.7
8)	Zbrojenie płyt, belek i schodów KB.7	1:25	K.8
9)	Zbrojenie stropu nad 2 piętrem	1:50	K.9
10)	Zbrojenie belek, nadproży, wieńców – parter, 1p + 2p	1:25	K.10
11)	Zbrojenie belek, nadproży, wieńców – poddasze + słupy	1:25	K.11
12)	Zbrojenie schodów KB.1,2	1:25	K.12
13)	Zbrojenie schodów KB.3,4	1:25	K.13
14)	Zbrojenie schodów KB.5,6	1:25	K.14

OŚWIADCZENIE PROJEKTANTA

Na podstawie art. 34 ust. 3d pkt 3 ustawy z dnia 7 lipca 1994r. Prawo Budowlane
(tekst jednolity Dz. U. 2023 poz. 682),

oświadczamy, że Projekt techniczny
został sporządzony zgodnie z obowiązującymi przepisami oraz zasadami wiedzy
technicznej.

IMIĘ I NAZWISKO LUB NAZWA INWESTORA	SZPITAL SPECJALISTYCZNY W BRZOSZOWIE PODKARPACKI OŚRODEK ONKOLOGICZNY im. Ks. B. Markiewicza
ADRES INWESTORA	ul. Ks. J. Bielawskiego 18, 36 – 200 Brzozów

ZESPÓŁ AUTORSKI	SPECJALNOŚĆ i NUMER UPRAWNIENÍ BUDOWLANYCH	ZAKRES OPRACOWANIA	DATA OPRACOWANIA	PODPIS
PROJEKTANT mgr inż. Karol Wal	MAP/0173/PWOK/13 do projektowania i kierowania rob. bud. bez ograniczeń w spec. konstrukcyjnej	KONSTRUKCJA	STYCZEŃ 2025 r.r.	
SPRAWDZAJĄCY mgr inż. Tomasz Leń	PDK/0182/POOK/12 do projektowania bez ograniczeń w spec. konstrukcyjnej	KONSTRUKCJA	STYCZEŃ 2025 r.	

1) Rozwiązania konstrukcyjne obiektu budowlanego, zastosowane schematy konstrukcyjne (statyczne), założenie przyjęte do obliczeń konstrukcji.

I. OPIS TECHNICZNY

1. Podstawa opracowania

- Projekt zagospodarowania terenu
- Projekt architektoniczno - budowlany
- Uzgodnienia z Głównym Projektantem i Inwestorem

2. Normy budowlane

Obiekt budowlany został zaprojektowany wg. współczesnych Norm Europejskich łącznie z Polskimi załącznikami krajowymi wprowadzonymi przez Polski Komitet Normalizacyjny.

Wykaz norm przyjętych do projektowania przedstawiono poniżej:

PN-EN 1990:2004 Eurokod	Podstawy projektowania konstrukcji
PN-EN 1991-1-2004 Eurokod 1	Oddziaływanie na konstrukcje Część 1-1: Ciężar objętościowy, ciężar własny, obciążenia użytkowe w budynkach.
PN-EN 1991-1-2:2006 Eurokod 1	Oddziaływanie na konstrukcję. Część 1-2: Oddziaływania ogólne. Oddziaływania na konstrukcję w warunkach pożaru.
PN-EN 1991-1-3:2005 Eurokod 1	Oddziaływanie na konstrukcję. Część 1-3: Oddziaływanie ogólne. Obciążenia śniegiem.
PN-EN 1991-1-4:2005 Eurokod 1	Oddziaływanie na konstrukcję. Część 1-4: Oddziaływania ogólne. Oddziaływania wiatru.
PN-EN 1991-1-5:2005 Eurokod 1	Oddziaływanie na konstrukcję. Część 1-5: Oddziaływania ogólne. Oddziaływania termiczne.
PN-EN 1991-1-6:2005 Eurokod 1	Oddziaływanie na konstrukcję. Część 1-6: Oddziaływania ogólne. Oddziaływania w czasie wykonywania konstrukcji.
PN-EN 1991-1-7:2005 Eurokod 1	Oddziaływanie na konstrukcję. Część 1-7: Oddziaływania ogólne. Oddziaływania wyjątkowe.
PN-EN 1992-1-2:2008 Eurokod 2	Projektowanie konstrukcji z betonu. Część 1-1. Reguły ogólne i reguły dla budynków.
PN-EN 1992-1-2:2008 Eurokod 2	Projektowanie konstrukcji z betonu. Część 1-2. Reguły ogólne. Projektowanie z uwagi na warunki pożarowe.
PN-EN 1993-1-2:2007 Eurokod 3	Projektowanie konstrukcji stalowych. Część 1-1. Reguły ogólne i reguły dla budynku.
PN-EN 1993-1-2:2007 Eurokod 3	Projektowanie konstrukcji stalowych. Część 1-2. Reguły ogólne. Obliczanie konstrukcji z uwagi na warunki pożarowe.
PN-EN 1993-1-8:2006 Eurokod 3	Projektowanie konstrukcji stalowych. Część 1-8. Projektowanie węzłów.

PN-EN 1995-1-1:2010 Eurokod 5	Projektowanie konstrukcji drewnianych. Część 1-1: Postanowienia ogólne – Reguły ogólne i reguły dotyczące budynków.
PN-EN 1996-1-1+A1:2013 - 05	Eurokod 6 Projektowanie konstrukcji murowych. Część 1-1. Reguły ogólne dla zbrojonych i niezbrojonych konstrukcji murowych.
PN-EN 1996-1-2:2010/AC:2011	Eurokod 6 – Projektowanie konstrukcji murowych – Część 1-2: Reguły ogólne. Projektowanie z uwagi na warunki pożarowe.
PN-EN 1993-1:2008 Eurokod 7	Projektowanie geotechniczne – Część 1: Zasady ogólne.
PN-EN 1993-2:2009 Eurokod 7	Projektowanie geotechniczne – Część 2: Rozpoznanie i badanie podłoża gruntowego.
PN-EN 206-1:2003 Beton Cz. 1	Wymagania, właściwości, produkcja i zgodność.
PN-EN 10080:2007	Stal do zbrojenia betonu. Spawalna stal zbrojeniowa – Postanowienia ogólne.
PN-EN 10025-2:2007	Wyroby walcowane na gorąco ze stali konstrukcyjnych – Część 2: Warunki techniczne dostawy stali konstrukcyjnych niestopowych.

3. Literatura techniczna

- Bogdan Lewicki. Projektowanie konstrukcji murowych. Komentarz do PN-B-03002: ITB 1999
- Włodzimierz Staropolski. Konstrukcje żelbetowe tom 1, 2, 3, 4, 5, 6 . Wyd. Naukowe PWN 2009
- Aleksander Kozłowski. Konstrukcje stalowe. Przykłady obliczeń wg. PN-EN 1993-1 cz.3 Hale i wiaty
- Projektowanie konstrukcji stalowych - Jan Żmuda
- Łukasz Drobiec, Radosław Jasiński, Adam Piekarczyk. Konstrukcje murowe wg. Eurokodu 6 Tom 1,2,3.
- Katalogi techniczne elementów murowych
- Instrukcje, wytyczne poradniki. Instytut Techniki Budowlanej.

4. Zakres opracowania

Przedmiotem opracowania jest rozbudowa, przebudowa i nadbudowa budynku – pawilon S wraz z budową przewiązek komunikacyjnych z pawilonami szpitalnymi G (administracja) i A wraz z wewnętrznymi instalacjami. Budynek będzie pełnił funkcje biurową.

Planowana inwestycja będzie zlokalizowana na działkach o nr ewid. 2466/5, 2464/2 w Brzozowie.

5. Warunki gruntowe

Na podstawie wizji lokalnej oraz archiwalnej dokumentacji badań podłoża gruntowego stwierdza się, że w podłożu gruntowym występują grunty w dobrych właściwościach geotechnicznych pozwalających na posadowienie projektowanej rozbudowy budynku.

W związku z powyższym stwierdza się, że w podłożu występują **proste warunki gruntowe**.

Kategoria geotechniczna:

Zgodnie z Rozporządzeniem Ministra Transportu, Budownictwa i Gospodarki Morskiej z dnia 25 kwietnia 2012 r. w sprawie ustalania geotechnicznych warunków posadowienia obiektów budowlanych (Dz. U. z 2012r, poz. 463) projektowana rozbudowa budynku zalicza się do **I kategorii geotechnicznej w prostych warunkach gruntowych**.

Informacja o sposobie posadowienia obiektu

Projektuje się posadowienie bezpośrednio rozbudowanego budynku na warstwie nośnej za pomocą ław fundamentowych. Projektuje się wytrzymałość gruntu na poziomie 120kPa.

Posadowienie budynku na warstwie nośnej, grunt oraz wykopy zostaną odebrane przez Geologa na etapie realizacji oraz potwierdzone odpowiednim wpisem w Dziennik Budowy.

Wodę opadową należy odprowadzić poza obręb budynku. Teren wokół budynku ukształtować w taki sposób aby woda opadowa nie pogarszała parametrów wytrzymałościowych gruntu.

6. Opis techniczny konstrukcji

Przedmiotem inwestycji jest rozbudowa, przebudowa i nadbudowa budynku – pawilon S wraz z budową przewiązek komunikacyjnych z pawilonami szpitalnymi G (administracja) i A wraz z wewnętrznymi instalacjami. Zaprojektowany obiekt będzie o wym. 13,00 x 13,55m zlokalizowany na działkach o nr ewid. 2466/5, 2464/2 w miejscowości Brzozów.

Obiekt będzie posiadał 4 kondygnacje i będzie pełnił funkcję biurowo – usługową.

Projektowana przebudowa będzie wiązała się z zamurowaniem otworów okiennych i drzwiowych.

Projektowana nadbudowa wiąże się z wykonaniem kondygnacji 2 piętra i poddasza, które zaprojektowano w technologii tradycyjnej murowanej wzmocnionej słupami żelbetowymi, strop nad 2 piętrem zaprojektowano jako płytę żelbetową. Na poddaszu wykonane zostaną nowe ściany szczytowe i kolankowe oraz więźba dachowa.

Projektowana rozbudowa obiektu wiąże się z budową wydzielonej klatki schodowej pełniącej funkcje komunikacyjne. Rozbudowę obiektu zaprojektowano w technologii monolitycznej – parter, natomiast pozostałe kondygnacje w technologii tradycyjnej murowanej wzmocnionej słupami żelbetowymi. Stropy oraz schody zaprojektowano jako żelbetowe. Posadowienie obiektu na ławach fundamentowych. Więźba dachowa krokwiowo – płatwiowa.

Przewiązki komunikacyjne łączące projektowaną rozbudowę, nadbudowę i przebudowę pawilonu S z pozostałymi pawilonami zaprojektowano jako żelbetowe i murowane. Przewiązki zostaną umieszczone na wysokości za pomocą słupów żelbetowych, które posadowiono na stopach fundamentowych. Na słupach zostaną wykonane belki żelbetowe, na których oparto strop. Na belkach zostaną wymurowane ściany, na których planuje się wykonać więźbę dachową – krokwiową. Przewiązki komunikacyjne posiadają własną konstrukcję i zostaną oddylatowane od istniejących pawilonów oraz projektowego obiektu.

Projektowany obiekt po rozbudowie będzie się charakteryzował następującymi parametrami:

Powierzchnia użytkowa obiektu budowlanego:	193,40m ²
Kubatura obiektu:	2149,12m ³

7. Roboty ziemne

Wykopy pod projektowany budynek należy wykonać bez wjeżdżania sprzętem ciężkim do jego wnętrza. Po wykonaniu wykopu do projektowanego poziomu posadowienia budynku, jego dno należy oczyścić z gruntu naruszonego, a następnie należy zabezpieczyć za pomocą warstwy gr. 10cm betonu C8/10 (B10). Nie wolno dopuścić do nawodnienia gruntów zalegających w dnie wykopu, wymagane jest wykonanie warstwy chudego betonu na całym dnie wykopu bezpośrednio w dniu w którym wykonano wykop do poziomu posadowienia ław i stop fundamentowych.

Ostatnią 20cm warstwę gruntu (wyrównanie) wybierać ręcznie. Pracę koparki i samochodów należy tak zaplanować aby nie zachodziła konieczność wjazdu na poziom przygotowany pod betonowanie fundamentów.

Zabezpieczenie dna wykopu przed wodami opadowymi powinno polegać na:

- wykonaniu wykopu szeroko-przestrzennego z pozostawieniem warstwy ochronnej o grubości 0,2 m w stosunku do poziomu nowo projektowanych fundamentów,
- wybieraniu warstwy ochronnej w taki sposób, by odspojona od poziomu posadowienia w danym dniu powierzchnia wykopu, została w

tym samym dniu zabezpieczona warstwą podbetonu o grubości 10 cm,

- skarpy boczne wykopów powinny być zabezpieczone przed wodami opadowymi folią lub obsypką przyskarpową.

Prace związane z wykonywaniem wykopów fundamentowych nie powinny być rozpoczynane w okresach zagrażających przemarzaniem gruntów w dnie lub na ścianach wykopów. Jeśli przed zimą wykonano tylko wykop i warstwę podbetonu, należy dno odvodnić (z ewentualnym ułożeniem drenażu), a wykop zasypać piaskiem na wysokość 1.0 m. Wykop powinien być zabezpieczony na powierzchni terenu przed wodą opadową, by nie tworzył zlewni dla spływających wód. Nie wolno odprowadzać wody opadowej z rynien spustowych w bezpośrednie otoczenie budowli.

8. Fundamenty

Posadowienie obiektu projektuje się jako bezpośrednie na ławach fundamentowych o zróżnicowanych wymiarach oraz stopach fundamentowych.

Zgodnie z Rozporządzeniem Ministra Transportu, budownictwa i Gospodarki Morskiej z dn.25.04.2012r w podłożu przedmiotowej działki panują **proste warunki gruntowe**, a projektowany obiekt należy zaliczyć do **I kategorii geotechnicznej**.

Ze względu na zaprojektowaną kondygnację podziemną poziom projektowanych fundamentów będzie znacząco poniżej poziomu przemarzania gruntów.

Kondygnację podziemną należy zabezpieczyć przed wpływem wód gruntowych pochodzenia sączeń, których poziom zależy do warunków atmosferycznych i może się zmieniać.

Należy wykonać izolację typu ciężkiego – przeciwwodną – w przypadku występowania wody gruntowej, izolację przeciwwilgociową typu średniego wykonać w części obsypanej gruntem tak aby zabezpieczyć elementy przed wodą opadową i pochodząca z sączeń.

Projektowany poziom odniesienia: ±0,00 = 282,45 m n.p.m.

Projektowany poziom fundamentów: -1,20 = 281,25 m n.p.m.

Ławy fundamentowe należy wykonać z betonu C20/25 (B25) zbrojone stalą AIIIIN B500SP. Pod fundamentami należy wykonać warstwę podbetonu gr.10cm C8/10 (B10). Z fundamentów należy wypuścić łączniki do słupów.

Fundamenty przy budynkach istniejących, sąsiednich

Szczególną uwagę należy zwrócić na wykonanie fundamentów przy budynku istniejącym, poziom należy dostosować do poziomu posadowienia istniejących ław. Posadowienie projektowanej klatki schodowej zaprojektowano za pomocą belki BF.01, która ma „przewiesić” ścianę żelbetową kondygnacji parteru na ławę fundamentową. W celu usztywnienia ławy i belki przy istniejącym budynku zaprojektowano ściany żelbetowe poprzeczne – SZ.2.

Stopy fundamentowe pod przewiązki zaprojektowano jako odsunięte od projektowanych fundamentów i istniejących fundamentów budynków sąsiednich. Ich poziom również należy dostosować do poziomu posadowienia istniejących fundamentów budynków sąsiednich, ukształtowania terenu i strefy przemarzania.

9. Ściany konstrukcyjne

Ściany kondygnacji parteru

Zaprojektowano ściany kondygnacji parteru jako żelbetowe gr. 24cm ze względu na ukształtowanie terenu.

Zbrojenie ścian wykonać wg. rysunków szczegółowych z betonu C20/25, oraz zabezpieczyć izolacją przed wpływem wody opadowej (ewentualnie gruntowej).

podziemnej i ściany fundamentowe gr. 24cm z pustaków betonowych lub szalunkowych (zbrojonych i zalanych betonem). W poziomie płyty betonowej parteru oraz stropu nad piwnicą należy wykonać wieniec żelbetowy WZ.

Dla ścian nośnych założono kategorię wykonania robót B. W trakcie realizacji należy stosować zaprawy fabryczne, min. M5 tak by zapewnić odpowiednią współpracę elementów murowych.

Ściany kondygnacji nadziemnych

Ściany nośne kondygnacji nadziemnych zaprojektowano jako murowane z elementów o szerokości 24cm. Ściany należy wykonać z bloczków z betonu komórkowego.

Dla ścian nośnych założono kategorię wykonania robót B. W trakcie realizacji należy stosować zaprawy fabryczne, min. M5 tak by zapewnić odpowiednią współpracę elementów murowych.

10. Stropy

Zaprojektowano stropy monolityczne żelbetowe gr.15cm oparte za pomocą wieńców żelbetowych na ścianach nośnych zew. i wew. Zbrojenie należy wykonać wg. rysunków szczegółowych – stal AIIIIN B500SP oraz betonu klasy C20/25 (B25).

11. Wieńce i nadproża żelbetowe

Ściany murowane zostaną stężone wieńcami żelbetowymi oznaczonymi na rysunkach jako WZ..., WW... wykonanymi w poziomie stopów oraz na ścianie szczytowej i kolankowej. Zbrojenie należy wykonać ze stali AIIIIN B500SP oraz beton klasy C20/25 (B25), zbrojenie należy wg. rysunków szczegółowych.

Nad otworami okiennymi i drzwiowymi zaprojektowano nadproża żelbetowe, które należy wykonać wg. rysunków szczegółowych.

12. Słupy i belki żelbetowe

Zaprojektowano słupy żelbetowe wzmacniające ściany nośne zewnętrzne i wewnętrzne oraz je stężające, które zostaną połączone z wieńcami. Na poddaszu zaprojektowano dodatkowe słupy w ścianie kolankowej oraz ścianie szczytowej.

Słupy należy wykonać z betonu klasy C20/25 (B25), zbrojone stali AIIIIN B500SP, zbrojenie wykonać wg. rysunków szczegółowych.

Dla projektowanej nadbudowy istniejącego budynku zaprojektowano słupy żelbetowe, których zbrojenie należy wkleić na żywicy w istniejący strop / wieniec, tak aby stężyć konstrukcję nadbudowy z istniejącym budynkiem.

Słupy przewiązek zaprojektowano jako żelbetowe, które zostaną stężone przewiązkami pośrednimi oraz belkami i płytą stropową przewiązki.

Dla projektowanej nadbudowy zaprojektowano belki żelbetowe dla oparcia stropu oraz jako konstrukcję balkonu.

Belki żelbetowe zaprojektowano również dla przewiązek, które wraz ze słupami i płytą tworzą konstrukcję nośną przewiązek.

13. Konstrukcja dachu

Zaprojektowano konstrukcję dachu jako drewnianą krokwiowo – płatwiową – dach dwuspadowy oparty na płatwiach pośrednich, które zostaną ułożone na słupach drewnianych oraz ścianach szczytowych i murłatach na ścianie kolankowej.

Krokwie o wymiarach 8x16cm zostaną oparte na murłacie o wym.16x16cm zakotwionej do wieńca żelbetowego oraz na płatwiach o wym.16x16cm opartych na słupach drewnianych 16x16cm. Pokrycie dachu będzie stanowiła blacha panelowa lub blachodachówka.

Konstrukcje dachu przewiązek zaprojektowano jako więźbę krokwiową opartą na murłatach.

Elementy drewniane więźby należy zabezpieczyć środkami grzybobójczymi i ognioochronnymi.

14. Warunki ochrony przeciwpożarowej

Przedmiotowy obiekt jest budynkiem niskim, zaliczanym do kat. ZLIII zagrożenia ludzi.

Budynek zaprojektowano w klasie „C” odporności ogniowej

Główna konstrukcja nośna spełnia wymagania klasy „C” odporności ogniowej:

- główna konstrukcja nośna R60 (nośność ogniowa),
- stropy – REI 60 (nośność, szczelność),
- ściany zewnętrzne – EI 30,
- konstrukcja dachu R15
- pokrycie dachu RE15

II. OBLICZENIA STATYCZNO - WYTRZYMAŁOŚCIOWE

1. Zestawienie obciążeń

TABLICA 1 - WARSTWY DACHU				
Lp.	Opis obciążenia	Obc. chark. [kN/m ²]	$\gamma.f$	Obc. obl. [kN/m ²]
1	Blacha powlekana na rąbek stojący	0,20	1,35	0,75
2	Wiatroizolacja	0,01	1,35	0,01
3	Deskowanie / łaty kontrłaty	0,10	1,35	0,14
4	Wełna mineralna gr.25	0,22	1,35	0,29
5	Płyty g-k	0,18	1,35	0,24
RAZEM:		0,71		0,96

TABLICA 2 - ŚCIANA ZEWNĘTRZNA				
Lp.	Opis obciążenia	Obc. chark. [kN/m]	$\gamma.f$	Obc. obl. [kN/m]
1	Tynk zewnętrzny gr.1.5cm	0,75	1,35	1,01
2	Izolacja termiczna styropian gr.5cm	0,10	1,35	0,13
3	Ściana żelbetowa gr.24cm	15,65	1,35	21,13
4	Tynk wewnętrzny gr.1.5cm	0,75	1,35	1,01
RAZEM:		17,25		23,29

TABLICA 3 - OBCIĄŻENIE EKSPLOATACYJNE				
---------------------------------------	--	--	--	--

Lp.	Opis obciążenia	Obc. chark. [kN/m]	$\gamma.f$	Obc. obl. [kN/m]
1	Budynki usługowe	2,0	1,50	3,0
RAZEM:		1,50		2,25

TABLICA 4 - OBCIĄŻENIE ŚNIEGIEM				
Lp.	Opis obciążenia	Obc. chark. [kN/m]	$\gamma.f$	Obc. obl. [kN/m]
1	Obciążenie śniegiem - strefa III	0,96	1,50	1,44
RAZEM:		0,96		1,44

TABLICA 5 - OBCIĄŻENIE WIATREM				
Lp.	Opis obciążenia	Obc. chark. [kN/m]	$\gamma.f$	Obc. obl. [kN/m]
1	Obciążenie wiatrem - strefa III - połać pacie	0,21	1,50	0,32
2	Obciążenie wiatrem - strefa III - połać ssanie	0,35	1,50	0,53

2) Geotechniczne warunki i sposób posadowienia obiektu budowlanego.

Na podstawie dokumentacji badań podłoża gruntowego, której celem było rozpoznanie warunków gruntowych dla potrzeb niniejszej inwestycji stwierdza się, że:

- w podłożu gruntowym panują proste warunki gruntowe,
- na badanym obszarze nie zaobserwowano występowania wód gruntowych,
- projektowany obiekt zostanie posadowiony na warstwie nośnej, poniżej poziomu przemarzania gruntu,
- zgodnie z Rozporządzeniem Ministra Transportu, Budownictwa i Gospodarki Morskiej z dnia 25 kwietnia 2012 r. w sprawie ustalenia geotechnicznych warunków posadowienia obiektów budowlanych (Dz. U. 2012, poz. 463) stwierdza się, że w podłożu gruntowym panują: **proste warunki gruntowe**, a projektowany obiekt należy zaliczyć do **I kategorii geotechnicznej**,
- roboty ziemne zaleca się prowadzić w suchej porze roku,
- Kierownik Budowy wraz z Geologiem po wykonaniu wykopu sprawdzi czy istniejący grunt odpowiada przyjętym założeniom odnośnie nośności i wytrzymałości oraz potwierdzi odpowiednim wpisem w dziennik budowy.

3) Dokumentacja geologiczno - inżynierska.

Zgodnie z Rozporządzeniem Ministra Transportu, Budownictwa i Gospodarki Morskiej z dnia 25 kwietnia 2012 r. w sprawie ustalenia geotechnicznych warunków posadowienia obiektów budowlanych (Dz. U. 2012, poz. 463) nie jest

wymagane opracowania dokumentacji geologiczno – inżynierskiej dla inwestycji zaliczonych do I kategorii geotechnicznych.

4) Rozwiązania konstrukcyjno - materiałowe wewnętrznych i zewnętrznych przegród budowlanych.

Według pkt. 1 niniejszego opracowania oraz według Projektu Architektoniczno – Budowlanego.

5) Podstawowe parametry technologiczne oraz współzależności urządzeń i wyposażenia związanego z przeznaczeniem obiektu i jego rozwiązaniami budowlanymi – w przypadku zamierzenia budowlanego dotyczącego obiektu budowlanego usługowego lub produkcyjnego.

Nie dotyczy.

6) Rozwiązania budowlane i techniczno – instalacyjne, nawiązujące do warunków terenu, występujące wzdłuż trasy obiektu budowlanego oraz rozwiązania techniczno – budowlane w miejscach charakterystycznych lub o szczególnym znaczeniu dla funkcjonowania obiektu albo istotne ze względów bezpieczeństwa, z uwzględnieniem wymaganych stref ochronnych – w przypadku zamierzenia budowlanego dotyczącego obiektu budowlanego liniowego.

Nie dotyczy.

7) Rozwiązania niezbędnych elementów wyposażenia budowlano instalacyjnego, w szczególności instalacji i urządzeń budowlanych.

Wg. projektu technicznego branży instalacyjnej.

8) Sposób powiązania instalacji i urządzeń budowlanych obiektu budowlanego z sieciami zewnętrznymi wraz z punktami pomiarowymi.

Nie dotyczy.

9) Rozwiązania i sposób funkcjonowania zasadniczych urządzeń instalacji technicznych, w tym przemysłowych i ich zespołów tworzących całość techniczno – użytkową.

Nie dotyczy

10) Dane dotyczące ochrony przeciwpożarowej.

Przedmiotowy obiekt jest budynkiem niskim, zaliczanym do kat. ZLIII.
W związku z powyższym projektuje się obiekt w klasie C odporności ogniowej.

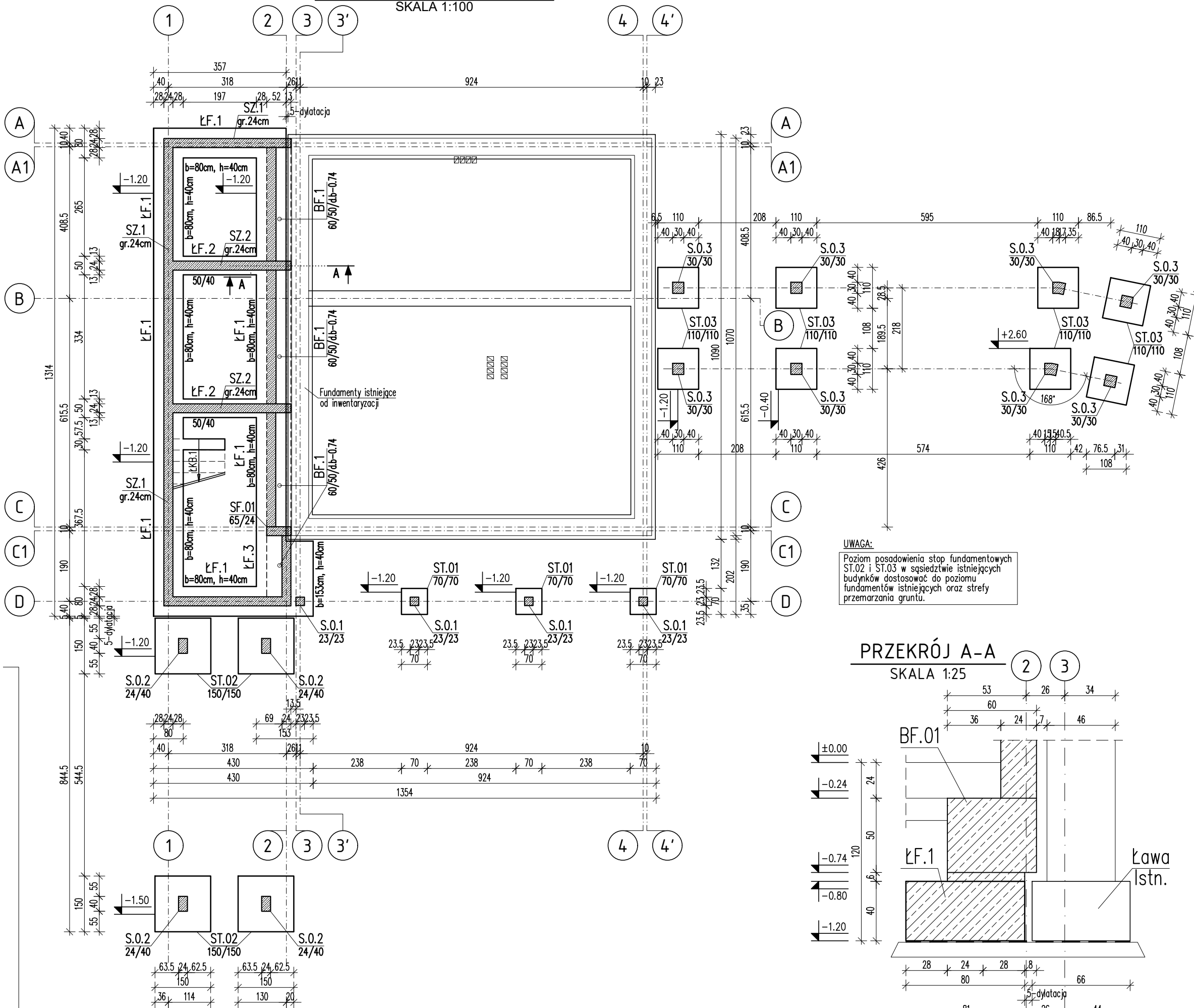
11) Wytyczne realizacji

- W celu osiągnięcia wymaganej jakości robót Wykonawca zobowiązany jest posiadać wiedzę techniczną z zakresu stosowanych technologii, możliwości sprzętowe i kadrowe pozwalająca wykonać realizowany obiekt zgodnie z założeniami projektowymi, polskimi normami, warunkami i aprobatami technicznymi.
- Projekt konstrukcyjny należy rozpatrywać łącznie z rysunkami i opisem technicznym. z projektem architektonicznym, projektem zagospodarowania terenu, opinią geologiczną oraz pozostałymi projektami branżowymi.
- W trakcie realizacji stanu surowego należy przewidzieć montaż elementów zawartych w pozostałych projektach branżowych np. instalacja odgromowa-uziemienie, przepusty instalacyjne, itp.
- Wszelkie roboty budowlane wykonywać zgodnie z:
Rozporządzeniem Ministra Pracy i Polityki socjalnej z dnia 26.09.1997 w sprawie ogólnych przepisów bezpieczeństwa i higieny pracy (Dz. U. z 2003r., nr 169, poz. 1650), Rozporządzeniem Ministra Infrastruktury z dnia 6.02.2003 w sprawie bezpieczeństwa i higieny pracy podczas wykonywania robót budowlanych. (Dz. U. z 2003r., nr 47, poz.401).
- Roboty ziemne należy wykonywać pod stałą kontrola geotechniczną uprawnionego geologa, zgodnie z instrukcją ITB Nr 427/2007 – Roboty ziemne – ITB Warszawa 2007 oraz zgodnie z normą PN-B-06050 Roboty ziemne. Wymagania ogólne.
- Roboty betonowe i żelbetowe należy wykonywać zgodnie z instrukcją ITB Nr 431/2010 – Konstrukcje betonowe i żelbetowe – ITB Warszawa 2010; Nr 415/2005 Zbrojenie konstrukcji żelbetowych – ITB Warszawa 2005.; PN-EN-13670-1 Wykonywanie konstrukcji betonowych.
- Roboty murowe należy wykonywać zgodnie z Wytocznymi Producenta, oraz instrukcją ITB Nr 425/2006 – Konstrukcje murowe – ITB Warszawa 2006.
- W trakcie wykonywania robót w okresie niskich temperatur roboty należy wykonywać zgodnie z instrukcją ITB Nr 282/2011 –Wykonywanie robót budowlano montażowych w okresie obniżonych temperatur. – ITB Warszawa 2011.
- W trakcie wykonywania robót stosować się do przepisów BHP i ochrony PPOŻ.
- Elementy monolityczne należy dokładnie wypełnić betonem z wibrowaniem, dobierając odpowiednią frakcję kruszywa oraz konsystencję betonu oraz stosując odpowiednią pielęgnację.
- W trakcie betonowania elementów monolitycznych należy osadzić klocki lub skrzynki drewniane w miejscach przejść instalacyjnych.

PROJEKTANT mgr inż. Karol Wal	MAP/0173/PWOK/13	KONSTRUKCJA	STYCZEŃ 2025 r..	
SPRAWDZAJĄCY mgr inż. Tomasz Leń	PDK/0182/POOK/12	KONSTRUKCJA	STYCZEŃ 2025 r.	

RZUT FUNDAMENTÓW

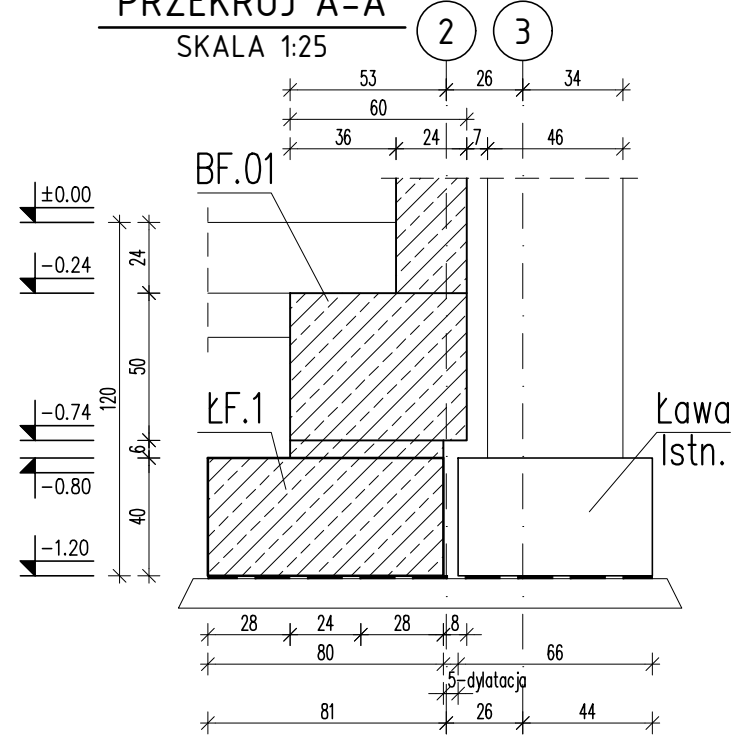
SKALA 1:100



UWAGA:
Poziom posadowienia stop fundamentowych ST.02 i ST.03 w sąsiedztwie istniejących budynków dostosować do poziomu fundamentów istniejących oraz strefy przemarzania gruntu.

PRZEKRÓJ A-A

SKALA 1:25



- 1. UWAGI OGÓLNE**
1. RYSUNEK ROZPATRYWAĆ ŁĄCZNIE Z PROJEKTEM ZAGOSPODAROWANIA TERENU, PROJEKTEM ARCHITEKTONICZNYM, PROJEKTAMI BRANŻOWYMI, OPISEM TECHNICZNYM DO PROJEKTU KONSTRUKCJI.
 2. WYMIARY I GEOMETRIĘ ZWERYFIKOWAĆ NA BUDOWIE
 3. OŚ I USTYTUOWANIE FUNDAMENTÓW NALEŻY WYTYCZYĆ GEODEZYJNIE.
 4. POSADOWIENIE FUNDAMENTÓW NALEŻY WYKONAĆ NA WARSTWACH NOŚNYCH. STWIERDZENIE WARSTWY NOŚNEJ NALEŻY POTWIERDZIĆ PRZEZ UPRAWNIIONEGO GEOLOGA WPISEM W DZIENNIK BUDOWY.
 5. POD ŁAWAMI FUNDAMENTOWYMI NALEŻY WYKONAĆ WARSTWĘ BETONU PODKŁADOWEGO GR.10cm.
 6. FUNDAMENTY ORAZ KONDYGNACJĘ PODZIEMNĄ ZABEZPIECZYĆ IZOLACJĄ CIĘŻKĄ - PRZECIWI WODNĄ, PRZY STWIERDZENIU WODY GRUNTOWEJ POCHODZĄCEJ Z SACZĘN.
 7. W PRZYPADKU STWIERDZEŃ RÓŻNIC POMIĘDZY POZIOMAMI TERENU OKREŚLONYMI NA RYSUNKU, A WARTOŚCIĄ RZECZYWISTĄ NALEŻY POROZUMIEĆ SIĘ Z PRACOWNIĄ PROJEKTOWĄ.

MATERIAŁY

BETON	C20/25 (B25)
PN-EN-206-1; PN-B-06265:2004	
STAL ZBROJENIOWA	AIIIIN-B500SP
PN-B-03264:2004; PN-H-93220:2006; PN-EN-1992.1:2010	
STAL PROFILOWANA:	S235JR

- WARUNKI TECHNICZNE WYKONANIA I ODBIORU:**
- INSTRUKCJA ITB NR A6/2012 - ZBROJENIE KONSTRUKCJI ŻELBETOWYCH
 - INSTRUKCJA ITB NR431/2010 - KONSTRUKCJE BETONOWE I ŻELBETOWE
 - PN-EN-13670-1:2010 - WYKONYWANIE KONSTRUKCJI BETONOWYCH
 - PN-EN 206-1 - BETON. CZĘŚĆ 1: WYMAGANIA, WŁAŚCIWOŚCI, PRODUKCJA I ZGODNOŚĆ
 - W TRAKCIE WYKONYWANIA ROBÓT W OKRESIE NISKICH TEMPERATUR ROBOTY NALEŻY WYKONYWAĆ ZGODNIE Z INSTRUKCJĄ ITB NR 282/2011 - WYTYCZNE WYKONYWANIA ROBÓT BUDOWLANO MONTAŻOWYCH W OKRESIE OBNIŻONYCH TEMPERATUR
 - SPECYFIKACJE, APROBATY, PORADNIKI, INSTRUKCJE MONTAŻU PRODUCENTÓW MATERIAŁÓW

NAZWA I ADRES OBIEKTU BUDOWLANEGO
ROZBUDOWA, PRZEBUDOWA i NADBUDOWA BUDYNKU - PAWILON S WRAZ Z BUDOWĄ PRZEWIĄZEK KOMUNIKACYJNYCH Z PAWILONAMI SZPITALNYMI G (ADMINISTRACJA) i A WRAZ Z WEWNĘTRZNYMI INSTALACJAMI
 KATEGORIA XI

JEDNOSTKA EWIDENCYJNA, OBRĘB EWIDENCYJNY NR DZIAŁKI:
 BRZOZÓW-M, BRZOZÓW, NR DZ. EWID. 2466/5, 2464/2

NAZWA I ADRES INWESTORA
SZPITAL SPECJALISTYCZNY W BRZOZOWIE PODKARPACKI OŚRODEK ONKOLOGICZNY im. Ks. B. Markiewicza
 ul. Ks. J. Bielawskiego 18, 36 - 200 Brzozów

FAZA PROJEKT TECHNICZNY	BRANŻA KONSTRUKCJA
PROJEKTANT mgr inż. KAROL WAL Nr ewid. upr. MAP/0173/PWOK/13 Nr ewid. izby. MAP/BO/0461/13	SPRAWDZAJĄCY mgr inż. TOMASZ LEŃ Nr ewid. upr. PDK/0182/POOK/12 Nr ewid. izby. PDK/BO/0248/09

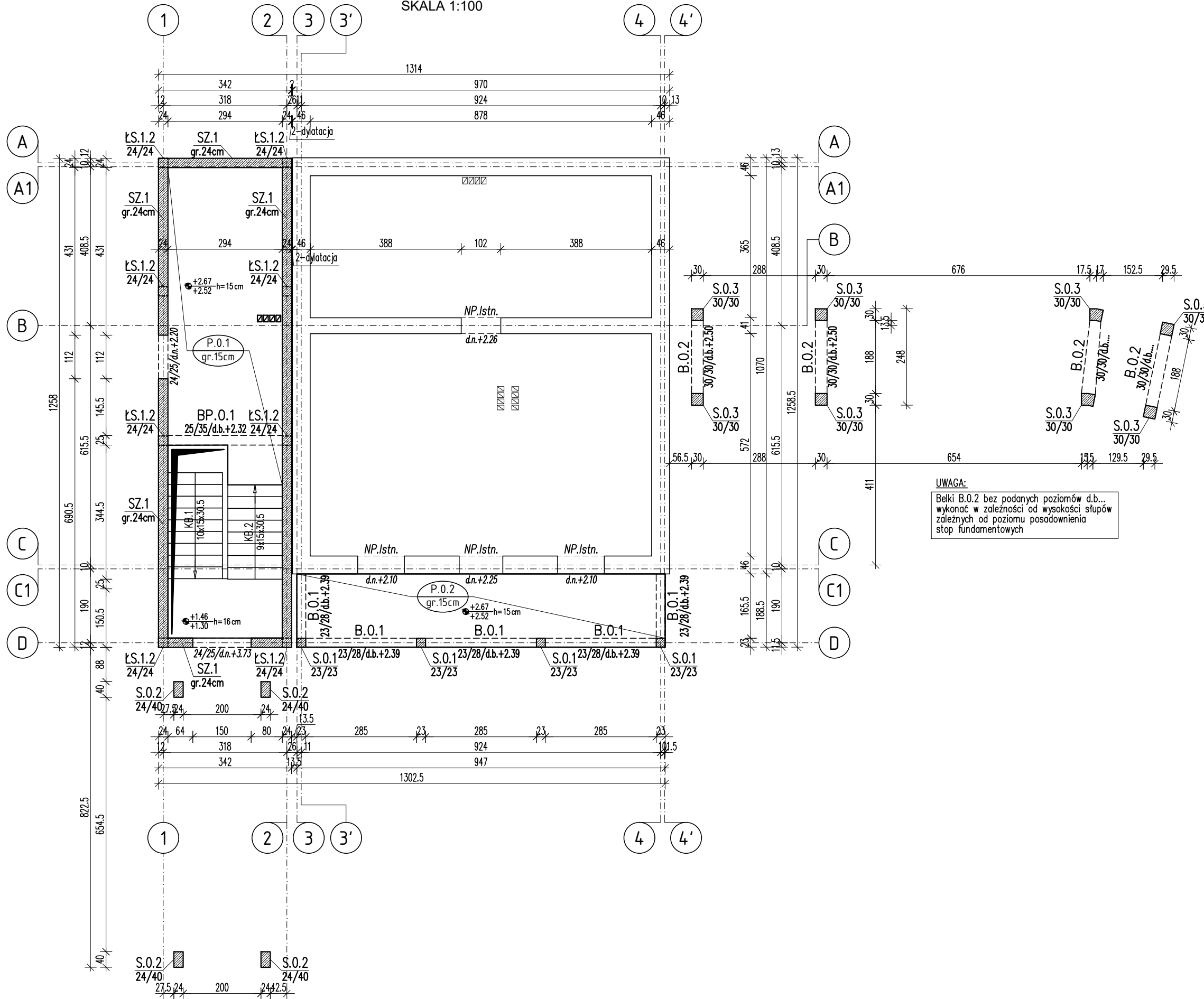
RYСУNEK

RZUT FUNDAMENTÓW

DATA STYCZEŃ 2025 r.	NR. RYSUNKU K.1
REWIZJA 00	
SKALA 1:100	

RZUT STROPU NAD PARTEREM

SKALA 1:100



1. UWAGI OGÓLNE
1. RYSUNEK ROZPATRYWAĆ ŁĄCZNIE Z PROJEKTEM ZAGOSPODAROWANIA TERENU, PROJEKTEM ARCHITEKTONICZNYM, PROJEKTAMI BRANŻOWYMI, OPISEM TECHNICZNYM DO PROJEKTU KONSTRUKCJI.
 2. WYMIARY I GEOMETRIĘ ZWERYFIKOWAĆ NA BUDOWIE
 3. OŚ I USTYTUOWANIE FUNDAMENTÓW NALEŻY WYTYCZYĆ GEODEZYJNIE.
 4. POSADOWNIE FUNDAMENTÓW NALEŻY WYKONAĆ NA WARSTWACH NOŚNYCH. STWIERDZENIE WARSTWY NOŚNEJ NALEŻY POTWIERDZIĆ PRZEZ UPRAWNIŁONEGO GEOLOGA WPISEM W DZIENNIK BUDOWY.
 5. POD ŁAWAMI FUNDAMENTOWYMI NALEŻY WYKONAĆ WARSTWĘ BETONU PODKŁADOWEGO GR.10cm.
 6. FUNDAMENTY ORAZ KONDYGNACJĘ PODZIEMNĄ ZABEZPIECZYĆ IZOLACJĄ CIĘŻKĄ – PRZECIW WODNĄ, PRZY STWIERDZENIU WODY GRUNTOWEJ POCHODZĄCEJ Z SACZĘŃ.
 7. W PRZYPADKU STWIERDZENIA RÓŻNIC POMIĘDZY POZIOMAMI TERENU OKREŚLONYMI NA RYSUNKU, A WARTOŚCIĄ RZECZYWISTĄ NALEŻY POROZUMIEĆ SIĘ Z PRACOWNIĄ PROJEKTOWĄ.

MATERIAŁY

BETON PN-EN-206-1; PN-B-06265:2004	C20/25 (B25)
STAL ZBROJENIOWA PN-B-03284:2004; PN-H-93220:2006; PN-EN-1992:1:2010	AIIIIN-B500SP
STAL PROFILOWANA:	S235JR

- WARUNKI TECHNICZNE WYKONANIA I ODBIORU:
- INSTRUKCJA ITB NR A6/2012 – ZBROJENIE KONSTRUKCJI ŻELBETOWYCH
 - INSTRUKCJA ITB NR431/2010 – KONSTRUKCJE BETONOWE I ŻELBETOWE
 - PN-EN-13670-1:2010 – WYKONYWANIE KONSTRUKCJI BETONOWYCH
 - PN-EN 206-1 – BETON. CZĘŚĆ 1: WYMAGANIA, WŁAŚCIWOŚCI, PRODUKCJA I ZGODNOŚĆ
 - W TRAKCIE WYKONYWANIA ROBÓT W OKRESIE NISKICH TEMPERATUR ROBOTY NALEŻY WYKONYWAĆ ZGODNIE Z INSTRUKCJĄ ITB NR 282/2011 – WYTYCZNE WYKONYWANIA ROBÓT BUDOWLANO MONTAŻOWYCH W OKRESIE OBNIŻONYCH TEMPERATUR
 - SPECYFIKACJE, APROBATY, PORADNIKI, INSTRUKCJE MONTAŻU PRODUCENTÓW MATERIAŁÓW

NAZWA I ADRES OBIEKTU BUDOWLANEGO
ROZBUDOWA, PRZEBUDOWA i NADBUDOWA BUDYNKU - PAVILON S WRAZ Z BUDOWĄ PRZEWIĄZEK KOMUNIKACYJNYCH Z PAVILONAMI SZPITALNYMI G (ADMINISTRACJA) i A WRAZ Z WEWNĘTRZNYMI INSTALACJAMI
 KATEGORIA XI

JEDNOSTKA EWIDENCYJNA, OBRĘB EWIDENCYJNY NR DZIAŁKI:
 BRZOZÓW-M, BRZOZÓW, NR DZ. EWID. 2466/5, 2464/2

NAZWA I ADRES INWESTORA
SZPITAL SPECJALISTYCZNY W BRZOZOWIE PODKARPACKI OŚRODEK ONKOLOGICZNY im. Ks. B. Markiewicza
 ul. Ks. J. Bielawskiego 18, 36 - 200 Brzozów

FAZA PROJEKT TECHNICZNY	BRANŻA KONSTRUKCJA
----------------------------	-----------------------

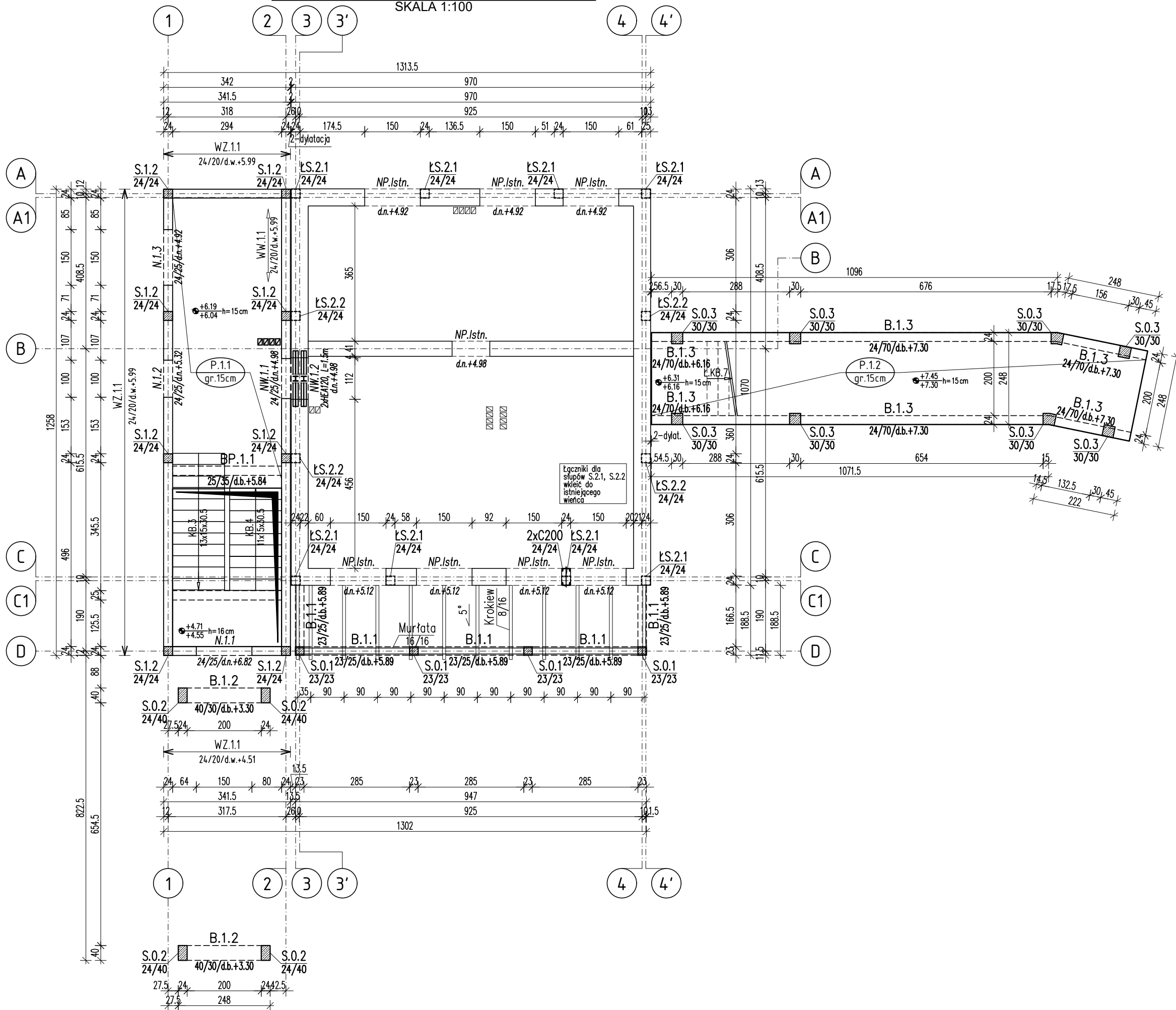
PROJEKTANT mgr inż. KAROL WAL Nr ewid. upr. MAP/0173/PWOK/13 Nr ewid. izby. MAP/BO/0461/13	SPRAWDZAJĄCY mgr inż. TOMASZ LEŃ Nr ewid. upr. PDK/0182/POOK/12 Nr ewid. izby. PDK/BO/0248/09
---	--

RYSUNEK
RZUT STROPU NAD PARTEREM

DATA STYCZEŃ 2025 r.	NR. RYSUNKU K.2
REWIZJA 00	
SKALA 1:100	

RZUT STROPU NAD 1 PIĘTREM

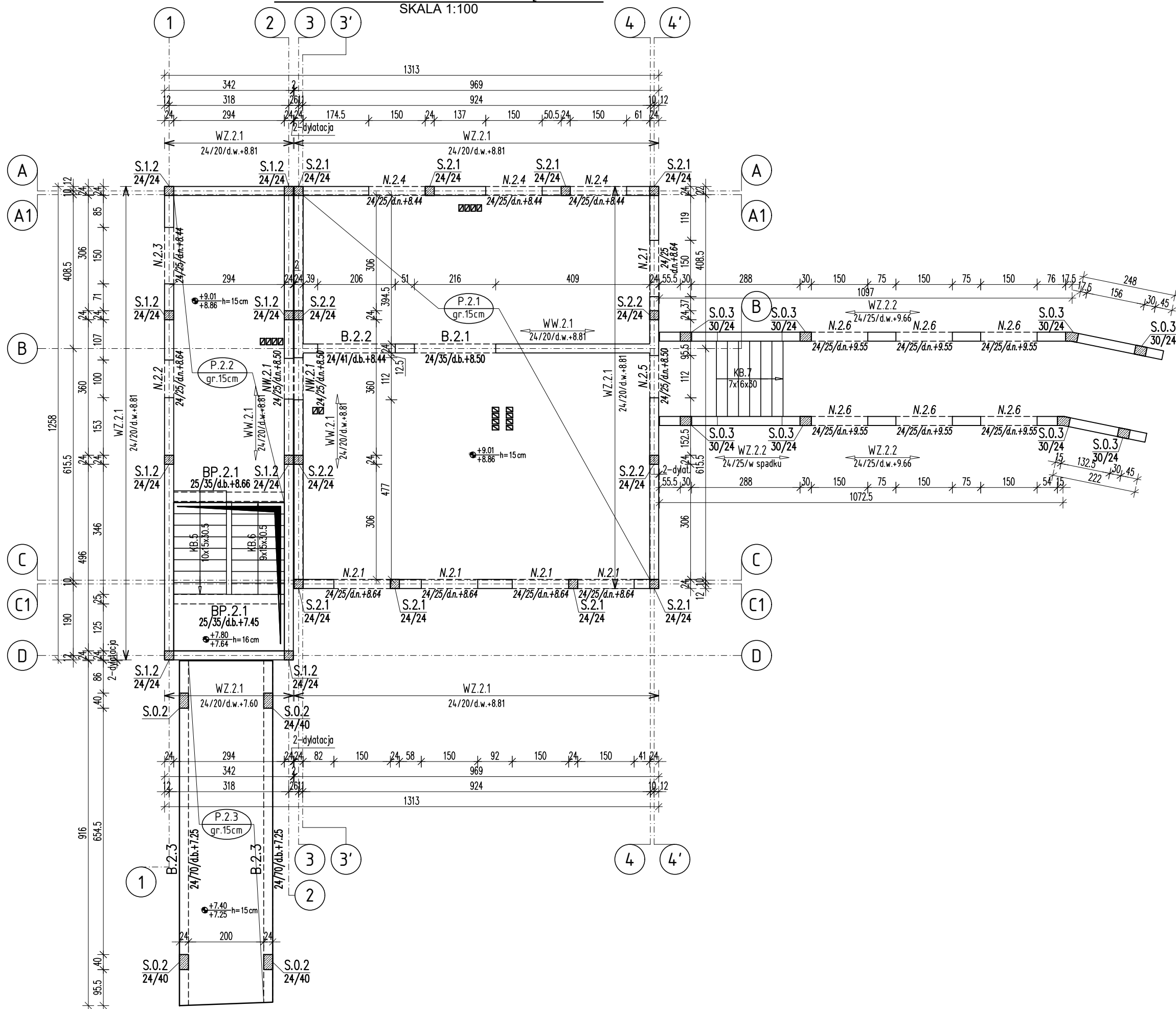
SKALA 1:100



1. UWAGI OGÓLNE	
1. RYSUNEK ROZPATRYWAĆ ŁĄCZNIE Z PROJEKTEM ZAGOSPODAROWANIA TERENU, PROJEKTEM ARCHYTEKTONICZNYM, PROJEKTAMI BRANŻOWYMI, OPISEM TECHNICZNYM DO PROJEKTU KONSTRUKCJI. 1.2. WYMIARY I GEOMETRIĘ ZWERYFIKOWAĆ NA BUDOWIE 1.3. OŚ I USTYTUOWANIE FUNDAMENTÓW NALEŻY WYTYCZYĆ GEODEZYJNIE. 1.4. POSADOWNIE FUNDAMENTÓW NALEŻY WYKONAĆ NA WARSTWACH NOŚNYCH. STWIERDZENIE WARSTWY NOŚNEJ NALEŻY POTWIERDZIĆ PRZEZ UPRAWNIŁONEGO GEOLOGA WPISEM W DZIENNIK BUDOWY. 1.5. POD ŁAWAMI FUNDAMENTOWYMI NALEŻY WYKONAĆ WARSTWĘ BETONU PODKŁADOWEGO GR.10cm. 1.6. FUNDAMENTY ORAZ KONDYGNACJĘ PODZIEMNĄ ZABEZPIECZYĆ IZOLACJĄ CIĘŻKĄ - PRZECIWI WODNĄ, PRZY STWIERDZENIU WODY GRUNTOWEJ POCHODZĄCEJ Z SACZĘNI. 1.7. W PRZYPADKU STWIERDZENIA RÓŻNIC POMIĘDZY POZIOMAMI TERENU OKREŚLONYMI NA RYSUNKU, A WARTOŚCIĄ RZECZYWISTĄ NALEŻY POROZUMIEĆ SIĘ Z PRACOWNIĄ PROJEKTOWĄ.	
MATERIAŁY	
BETON PN-EN-206-1; PN-B-06265:2004	C20/25 (B25)
STAL ZBROJENIOWA PN-B-03284:2004; PN-H-93220:2006; PN-EN-1992.1:2010	AIIIIN-B500SP
STAL PROFILOWANA:	S235JR
WARUNKI TECHNICZNE WYKONANIA I ODBIORU: -INSTRUKCJA ITB NR A6/2012 - ZBROJENIE KONSTRUKCJI ŻELBETOWYCH -INSTRUKCJA ITB NR431/2010 - KONSTRUKCJE BETONOWE I ŻELBETOWE -PN-EN-13670-1:2010 - WYKONYWANIE KONSTRUKCJI BETONOWYCH -PN-EN 206-1 - BETON. CZĘŚĆ 1: WYMAGANIA, WŁAŚCIWOŚCI, PRODUKCJA I ZGODNOŚĆ -W TRAKCIE WYKONYWANIA ROBÓT W OKRESIE NISKICH TEMPERATUR ROBOTY NALEŻY WYKONYWAĆ ZGODNIE Z INSTRUKCJĄ ITB NR 282/2011 - WYTYCZNE WYKONYWANIA ROBÓT BUDOWLANO MONTAŻOWYCH W OKRESIE OBNIŻONYCH TEMPERATUR -SPECYFIKACJE, APROBATY, PORADNIKI, INSTRUKCJE MONTAŻU PRODUCENTÓW MATERIAŁÓW	
NAZWA I ADRES OBIEKTU BUDOWLANEGO ROZBUDOWA, PRZEBUDOWA i NADBUDOWA BUDYNKU - PAVILON S WRAZ Z BUDOWĄ PRZEWIĄZEK KOMUNIKACYJNYCH Z PAVILONAMI SZPITALNYMI G (ADMINISTRACJA) i A WRAZ Z WEWNĘTRZNYMI INSTALACJAMI KATEGORIA XI	
JEDNOSTKA EWIDENCYJNA, OBRĘB EWIDENCYJNY NR DZIAŁKI: BRZOZÓW-M, BRZOZÓW, NR DZ. EWID. 2466/5, 2464/2	
NAZWA I ADRES INWESTORA SZPITAL SPECJALISTYCZNY W BRZOZOWIE PODKARPACKI OŚRODEK ONKOLOGICZNY im. Ks. B. Markiewicza ul. Ks. J. Bielawskiego 18, 36 - 200 Brzozów	
FAZA PROJEKT TECHNICZNY	BRANŻA KONSTRUKCJA
PROJEKTANT mgr inż. KAROL WAL Nr ewid. upr. MAP/0173/PWOK/13 Nr ewid. izby. MAP/BO/0461/13	SPRAWDZAJĄCY mgr inż. TOMASZ LEŃ Nr ewid. upr. PDK/0182/POOK/12 Nr ewid. izby. PDK/BO/0248/09
RYSUNEK RZUT STROPU NAD 1 PIĘTREM	
DATA STYCZEŃ 2025 r.	NR. RYSUNKU K.3
REWIZJA 00	
SKALA 1:100	

RZUT STROPU NAD 2 PIĘTREM

SKALA 1:100



- 1. UWAGI OGÓLNE**
1. RYSUNEK ROZPATRYWAĆ ŁĄCZNIE Z PROJEKTEM ZAGOSPODAROWANIA TERENU, PROJEKTEM ARCHYTEKTONICZNYM, PROJEKTAMI BRANŻOWYMI, OPISEM TECHNICZNYM DO PROJEKTU KONSTRUKCJI.
 - 1.2. WYMIARY I GEOMETRIĘ ZWERYFIKOWAĆ NA BUDOWIE
 - 1.3. OŚ I USTYTUOWANIE FUNDAMENTÓW NALEŻY WYTYCZYĆ GEODEZYJNIE.
 - 1.4. POSADOWNIE FUNDAMENTÓW NALEŻY WYKONAĆ NA WARSTWACH NOŚNYCH. STWIERDZENIE WARSTWY NOŚNEJ NALEŻY POTWIERDZIĆ PRZEZ UPRAWNIŁEGO GEOLOGA WPISEM W DZIENNIK BUDOWY.
 - 1.5. POD ŁAWAMI FUNDAMENTOWYMI NALEŻY WYKONAĆ WARSTWĘ BETONU PODKŁADOWEGO GR.10cm.
 - 1.6. FUNDAMENTY ORAZ KONDYGNACJĘ PODZIEMNĄ ZABEZPIECZYĆ IZOLACJĄ CIĘŻKĄ - PRZECIWIWODNĄ, PRZY STWIERDZENIU WODY GRUNTOWEJ POCHODZĄCEJ Z SACZĘŃ.
 - 1.7. W PRZYPADKU STWIERDZENIA RÓŻNIC POMIĘDZY POZIOMAMI TERENU OKREŚLONYMI NA RYSUNKU, A WARTOŚCIĄ RZECZYWISTĄ NALEŻY POROZUMIEĆ SIĘ Z PRACOWNIĄ PROJEKTOWĄ.

MATERIAŁY

BETON PN-EN-206-1; PN-B-06265:2004	C20/25 (B25)
STAL ZBROJENIOWA PN-B-03284;2004/; PN-H-93220:2006; PN-EN-1992.1:2010	AIIIIN-B500SP
STAL PROFILOWANA:	S235JR

- WARUNKI TECHNICZNE WYKONANIA I ODBIORU:**
- INSTRUKCJA ITB NR A6/2012 - ZBROJENIE KONSTRUKCJI ŻELBETOWYCH
 - INSTRUKCJA ITB NR431/2010 - KONSTRUKCJE BETONOWE I ŻELBETOWE
 - PN-EN-13670-1:2010 - WYKONYWANIE KONSTRUKCJI BETONOWYCH
 - PN-EN 206-1 - BETON. CZĘŚĆ 1: WYMAGANIA, WŁAŚCIWOŚCI, PRODUKCJA I ZGODNOŚĆ
 - W TRAKCIE WYKONYWANIA ROBÓT W OKRESIE NISKICH TEMPERATUR ROBOTY NALEŻY WYKONYWAĆ ZGODNIE Z INSTRUKCJĄ ITB NR 282/2011 - WYTYCZNE WYKONYWANIA ROBÓT BUDOWLANO MONTAŻOWYCH W OKRESIE OBNIŻONYCH TEMPERATUR
 - SPECYFIKACJE, APROBATY, PORADNIKI, INSTRUKCJE MONTAŻU PRODUCENTÓW MATERIAŁÓW

NAZWA I ADRES OBIEKTU BUDOWLANEGO
ROZBUDOWA, PRZEBUDOWA i NADBUDOWA BUDYNKU - PAWILON S WRAZ Z BUDOWĄ PRZEWIĄZEK KOMUNIKACYJNYCH Z PAWILONAMI SZPITALNYMI G (ADMINISTRACJA) i A WRAZ Z WEWNĘTRZNYMI INSTALACJAMI
 KATEGORIA XI

JEDNOSTKA EWIDENCYJNA, OBRĘB EWIDENCYJNY NR DZIAŁKI:
 BRZOZÓW-M, BRZOZÓW, NR DZ. EWID. 2466/5, 2464/2

NAZWA I ADRES INWESTORA
SZPITAL SPECJALISTYCZNY W BRZOZOWIE PODKARPACKI OŚRODEK ONKOLOGICZNY im. Ks. B. Markiewicza
 ul. Ks. J. Bielawskiego 18, 36 - 200 Brzozów

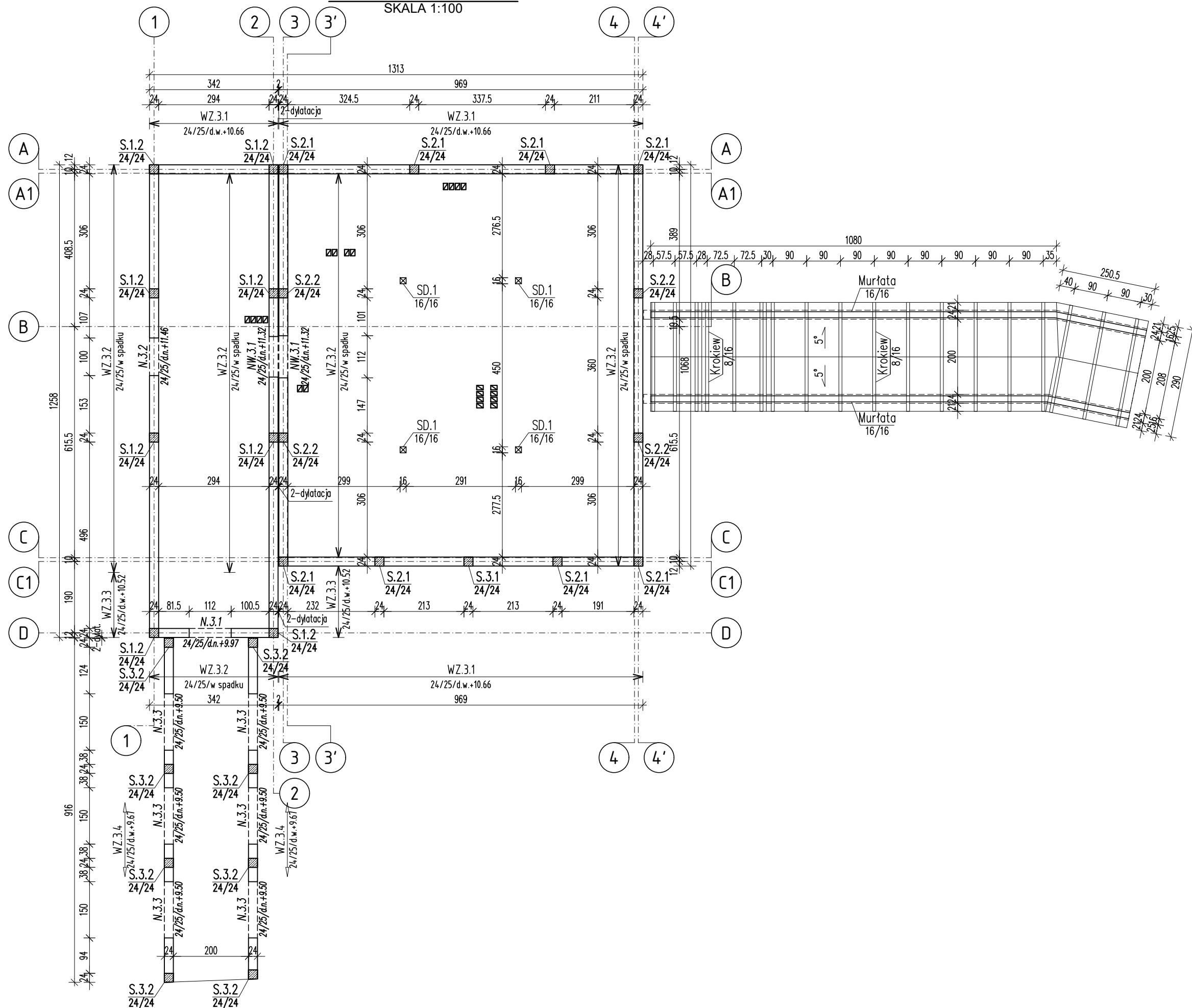
FAZA PROJEKT TECHNICZNY	BRANŻA KONSTRUKCJA
PROJEKTANT mgr inż. KAROL WAL Nr ewid. upr. MAP/0173/PWOK/13 Nr ewid. izby. MAP/BO/0461/13	SPRAWDZAJĄCY mgr inż. TOMASZ LEŃ Nr ewid. upr. PDK/0182/POOK/12 Nr ewid. izby. PDK/BO/0248/09

RYSUNEK
RZUT STROPU NAD 2 PIĘTREM

DATA STYCZEŃ 2025 r.	NR. RYSUNKU K.4
REWIZJA 00	
SKALA 1:100	

RZUT PODDASZA

SKALA 1:100



1. UWAGI OGÓLNE
1. RYSUNEK ROZPATRYWAĆ ŁĄCZNIE Z PROJEKTEM ZAGOSPODAROWANIA TERENU, PROJEKTEM ARCHYTEKTONICZNYM, PROJEKTAMI BRANŻOWYMI, OPISEM TECHNICZNYM DO PROJEKTU KONSTRUKCJI.
 - 1.2. WYMIARY I GEOMETRIĘ ZWERYFIKOWAĆ NA BUDOWIE
 - 1.3. OŚ I USTYTUOWANIE FUNDAMENTÓW NALEŻY WYTYCZYĆ GEODEZYJNIE.
 - 1.4. POSADOWNIE FUNDAMENTÓW NALEŻY WYKONAĆ NA WARSTWACH NOŚNYCH. STWIERDZENIE WARSTWY NOŚNEJ NALEŻY POTWIERDZIĆ PRZEZ UPRAWNIENIE GEOLOGA WPISEM W DZIENNIK BUDOWY.
 - 1.5. POD ŁAWAMI FUNDAMENTOWYMI NALEŻY WYKONAĆ WARSTWĘ BETONU PODKŁADOWEGO GR.10cm.
 - 1.6. FUNDAMENTY ORAZ KONDYGNACJĘ PODZIEMNĄ ZABEZPIECZYĆ IZOLACJĄ CIĘŻKĄ – PRZECIW WODNĄ, PRZY STWIERDZENIU WODY GRUNTOWEJ POCHODząCEJ Z SACZĘŃ.
 - 1.7. W PRZYPADKU STWIERDZENIA RÓŻNIC POZIOMYMI TERENU OKREŚLONYMI NA RYSUNKU, A WARTOŚCIA RZECZYWISTĄ NALEŻY POROZUMIEĆ SIĘ Z PRACOWNIĄ PROJEKTOWĄ.

MATERIAŁY	
BETON PN-EN-206-1; PN-B-06265:2004	C20/25 (B25)
STAL ZBROJENIOWA PN-B-03284:2004; PN-H-93220:2006; PN-EN-1992.1:2010	AIIIIN-B500SP
STAL PROFILOWANA:	S235JR

- WARUNKI TECHNICZNE WYKONANIA I ODBIORU:
- INSTRUKCJA ITB NR A6/2012 – ZBROJENIE KONSTRUKCJI ŻELBETOWYCH
 - INSTRUKCJA ITB NR431/2010 – KONSTRUKCJE BETONOWE I ŻELBETOWE
 - PN-EN-13670-1:2010 – WYKONYWANIE KONSTRUKCJI BETONOWYCH
 - PN-EN 206-1 – BETON. CZĘŚĆ 1: WYMAGANIA, WŁAŚCIWOŚCI, PRODUKCJA I ZGODNOŚĆ
 - W TRAKCIE WYKONYWANIA ROBÓT W OKRESIE NISKICH TEMPERATUR ROBOTY NALEŻY WYKONYWAĆ ZGODNIE Z INSTRUKCJĄ ITB NR 282/2011 – WYTYPY WYKONYWANIA ROBÓT BUDOWLANO MONTAŻOWYCH W OKRESIE OBNIŻONYCH TEMPERATUR
 - SPECYFIKACJE, APROBATY, PORADNIKI, INSTRUKCJE MONTAŻU PRODUCENTÓW MATERIAŁÓW

NAZWA I ADRES OBIEKTU BUDOWLANEGO
**ROZBUDOWA, PRZEBUDOWA
 i NADBUDOWA BUDYNKU - PAVILON S
 WRAZ Z BUDOWĄ PRZEWIĄZEK
 KOMUNIKACYJNYCH
 Z PAVILONAMI SZPITALNYMI G
 (ADMINISTRACJA) i A WRAZ Z
 WEWNĘTRZNYMI INSTALACJAMI**
 KATEGORIA XI

JEDNOSTKA EWIDENCYJNA, OBRĘB EWIDENCYJNY NR DZIAŁKI:
 BRZOZÓW-M, BRZOZÓW, NR DZ. EWID. 2466/5, 2464/2

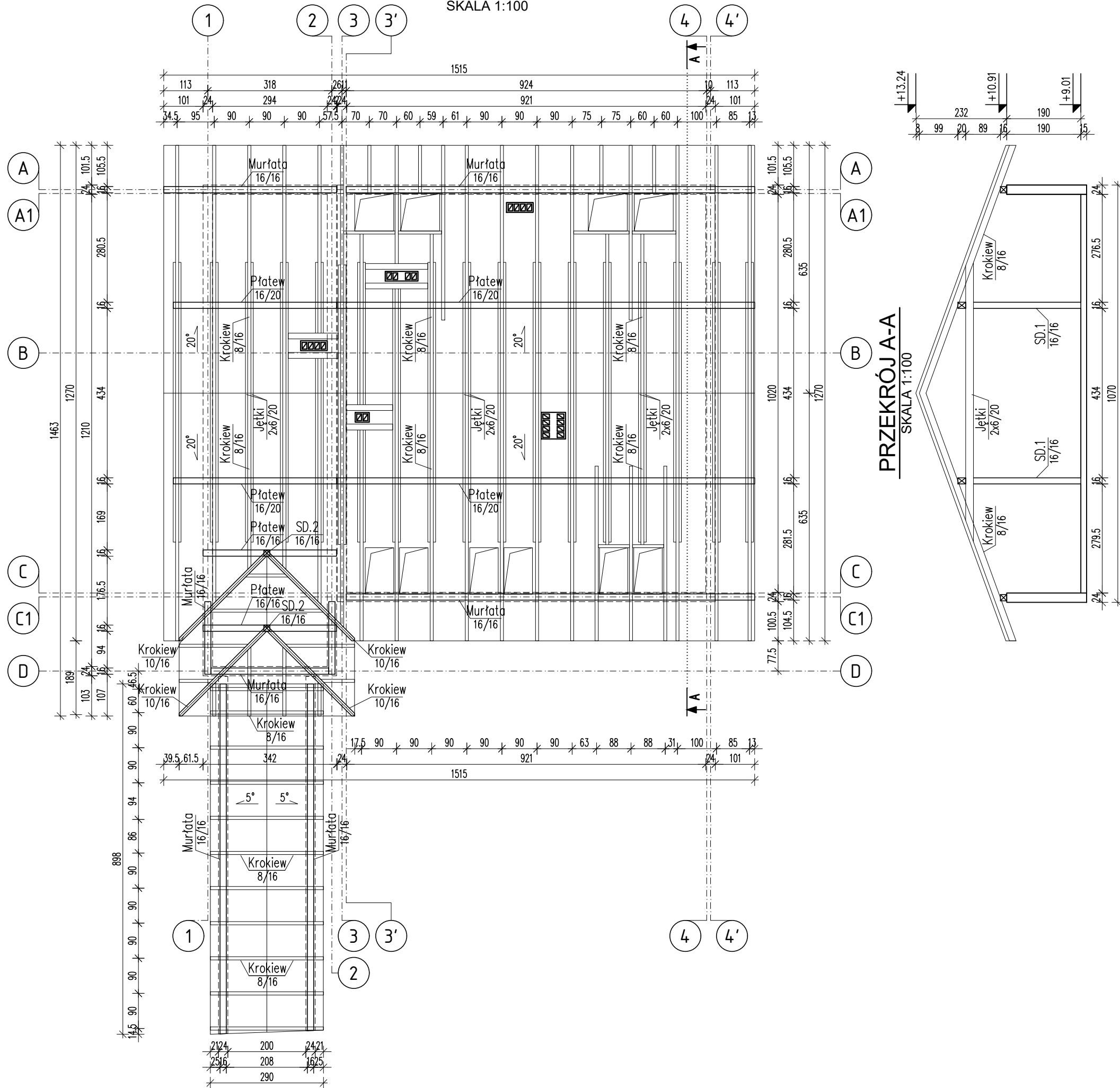
NAZWA I ADRES INWESTORA
**SZPITAL SPECJALISTYCZNY W BRZOZOWIE
 PODKARPACKI OŚRODEK ONKOLOGICZNY
 im. Ks. B. Markiewicza
 ul. Ks. J. Bielawskiego 18, 36 - 200 Brzozów**

FAZA PROJEKT TECHNICZNY	BRANŻA KONSTRUKCJA
PROJEKTANT mgr inż. KAROL WAL Nr ewid. upr. MAP/0173/PWOK/13 Nr ewid. izby. MAP/BO/0461/13	SPRAWDZAJĄCY mgr inż. TOMASZ LEŃ Nr ewid. upr. PDK/0182/POOK/12 Nr ewid. izby. PDK/BO/0248/09

RYSUNEK RZUT PODDASZA	
DATA STYCZEŃ 2025 r.	NR. RYSUNKU K.5
REWIZJA 00	
SKALA 1:100	

RZUT WIĘŻBY DACHOWEJ

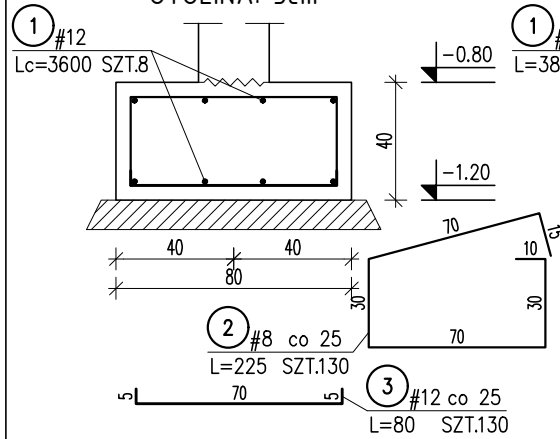
SKALA 1:100



1. UWAGI OGÓLNE	
1. RYSUNEK ROZPATRYWAĆ ŁĄCZNIE Z PROJEKTEM ZAGOSPODAROWANIA TERENU, PROJEKTEM ARCHITEKTONICZNYM, PROJEKTAMI BRANŻOWYMI, OPISEM TECHNICZNYM DO PROJEKTU KONSTRUKCJI. 1.2. WYMIARY I GEOMETRIĘ ZWERYFIKOWAĆ NA BUDOWIE 1.3. OS I USTYTUOWANIE FUNDAMENTÓW NALEŻY WYTYCZYĆ GEODEZYJNIE. 1.4. POSADOWNIE FUNDAMENTÓW NALEŻY WYKONAĆ NA WARSTWACH NOŚNYCH. STWIERDZENIE WARSTWY NOŚNEJ NALEŻY POTWIERDZIĆ PRZEZ UPRAWNIŁONEGO GEOLOGA WPISEM W DZIENNIK BUDOWY. 1.5. POD ŁAWAMI FUNDAMENTOWYMI NALEŻY WYKONAĆ WARSTWĘ BETONU PODKŁADOWEGO GR.10cm. 1.6. FUNDAMENTY ORAZ KONDYGNACJĘ PODZIEMNĄ ZABEZPIECZYĆ IZOLACJĄ CIĘŻKĄ – PRZECIWI WODNĄ, PRZY STWIERDZENIU WODY GRUNTOWEJ POCHODZĄCEJ Z SACZEŃ. 1.7. W PRZYPADKU STWIERDZENIA RÓŻNIC POZIOMAMI TERENU OKREŚLONYMI NA RYSUNKU, A WARTOŚCIA RZECZYWISTĄ NALEŻY POROZUMIEĆ SIĘ Z PRACOWNIĄ PROJEKTOWĄ.	
MATERIAŁY	
BETON PN-EN-206-1; PN-B-06265:2004	C20/25 (B25)
STAL ZBROJENIOWA PN-B-03284:2004; PN-H-93220:2006; PN-EN-1992:2010	AIIIIN-B500SP
KLASA DREWNA:	C24
WARUNKI TECHNICZNE WYKONANIA I ODBIORU: -INSTRUKCJA ITB NR A6/2012 – ZBROJENIE KONSTRUKCJI ŻELBETOWYCH -INSTRUKCJA ITB NR431/2010 – KONSTRUKCJE BETONOWE I ŻELBETOWE -PN-EN-13670-1:2010 – WYKONYWANIE KONSTRUKCJI BETONOWYCH -PN-EN 206-1 – BETON. CZĘŚĆ 1: WYMAGANIA, WŁAŚCIWOŚCI, PRODUKCJA I ZGODNOŚĆ -W TRAKCIE WYKONYWANIA ROBÓT W OKRESIE NISKICH TEMPERATUR ROBOTY NALEŻY WYKONYWAĆ ZGODNIE Z INSTRUKCJĄ ITB NR 282/2011 – WYTYCZNE WYKONYWANIA ROBÓT BUDOWLANO MONTAŻOWYCH W OKRESIE OBNIŻONYCH TEMPERATUR -SPECYFIKACJE, APROBATY, PORADNIKI, INSTRUKCJE MONTAŻU PRODUCENTÓW MATERIAŁÓW	
NAZWA I ADRES OBIEKTU BUDOWLANEGO ROZBUDOWA, PRZEBUDOWA i NADBUDOWA BUDYNKU - PAVILON S WRAZ Z BUDOWĄ PRZEWIĄZEK KOMUNIKACYJNYCH Z PAVILONAMI SZPITALNYMI G (ADMINISTRACJA) i A WRAZ Z WEWNĘTRZNYMI INSTALACJAMI KATEGORIA XI	
JEDNOSTKA EWIDENCYJNA, OBRĘB EWIDENCYJNY NR DZIAŁKI: BRZOZÓW-M, BRZOZÓW, NR DZ. EWID. 2466/5, 2464/2	
NAZWA I ADRES INWESTORA SZPITAL SPECJALISTYCZNY W BRZOZOWIE PODKARPACKI OŚRODEK ONKOLOGICZNY im. Ks. B. Markiewicza ul. Ks. J. Bielawskiego 18, 36 - 200 Brzozów	
FAZA PROJEKT TECHNICZNY	BRANŻA KONSTRUKCJA
PROJEKTANT mgr inż. KAROL WAL Nr ewid. upr. MAP/0173/PWOK/13 Nr ewid. izby. MAP/BO/0461/13	SPRAWDZAJĄCY mgr inż. TOMASZ LEŃ Nr ewid. upr. PDK/0182/POOK/12 Nr ewid. izby. PDK/BO/0248/09
RYSUNEK <h2>RZUT WIĘŻBY DACHOWEJ</h2>	
DATA STYCZEŃ 2025 r.	NR. RYSUNKU <h1>K.6</h1>
REWIZJA 00	
SKALA 1:100	

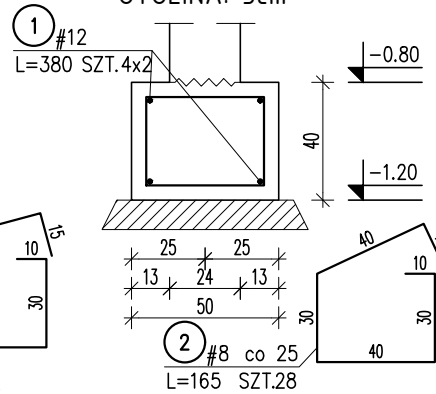
łF.1, L=32.10m

SKALA 1:25
OTULINA: 5cm



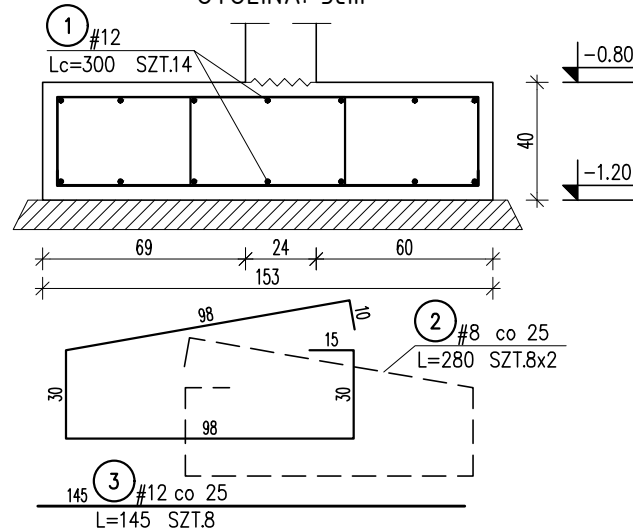
łF.2, L=7.14m

SKALA 1:25
OTULINA: 5cm



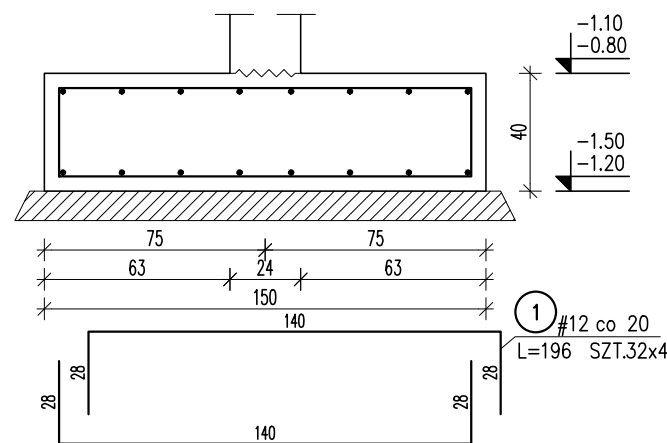
łF.3, L=2.02m

SKALA 1:25
OTULINA: 5cm



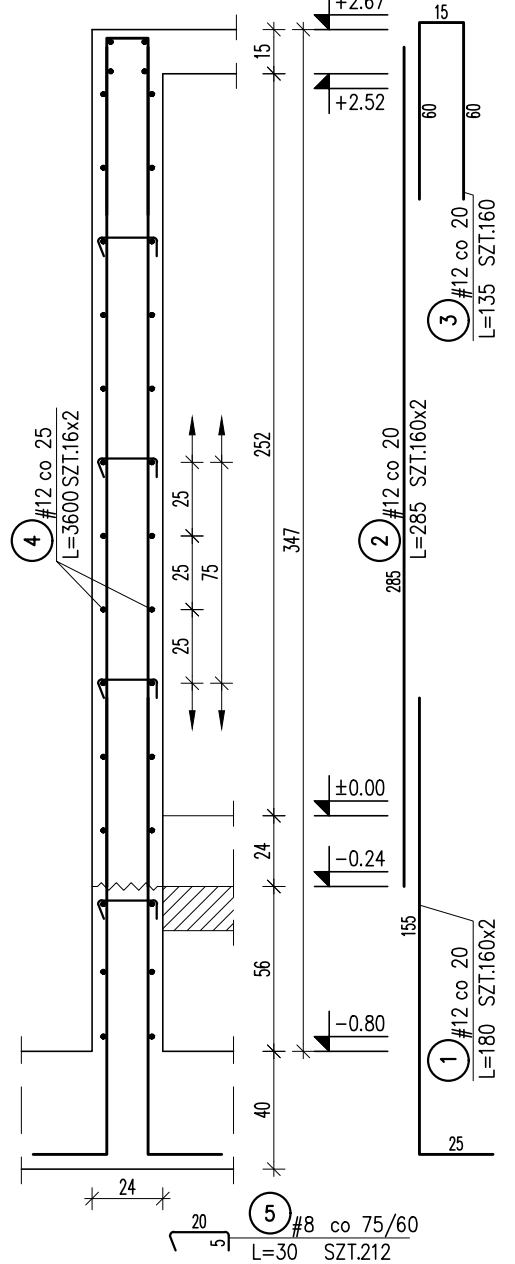
ST.02, szt.4

SKALA 1:25
OTULINA: 5cm



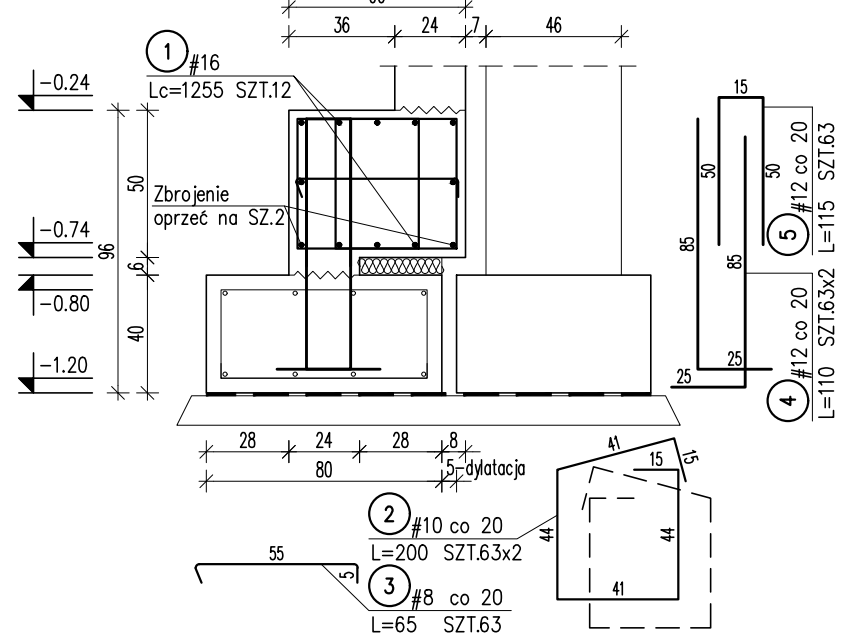
SZ.1, Lc=32.00m

SKALA 1:25
OTULINA: 3.5cm



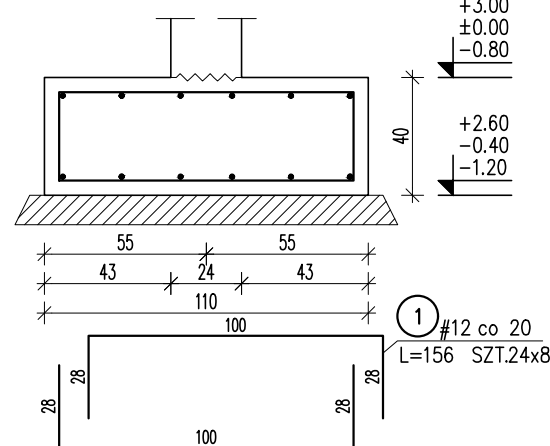
BF.01, Lc=12.6m

SKALA 1:25
OTULINA: 5cm



ST.03, szt.8

SKALA 1:25
OTULINA: 5cm

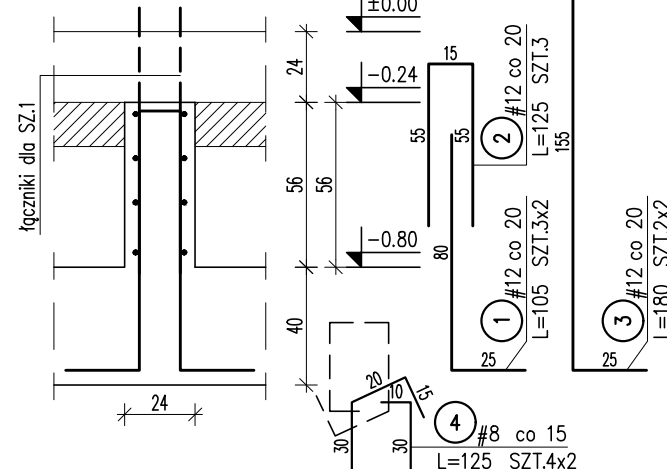


UWAGA:

Poziom posadowienia stop fundamentowych ST.02 i ST.03 w sąsiedztwie istniejących budynków dostosować do poziomu fundamentów istniejących oraz strefy przemarzania gruntu.

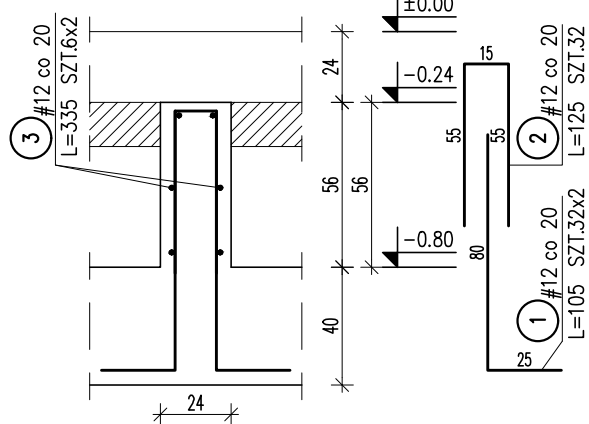
SF.01, L=0.65m, szt.2

SKALA 1:25
OTULINA: 3.5cm



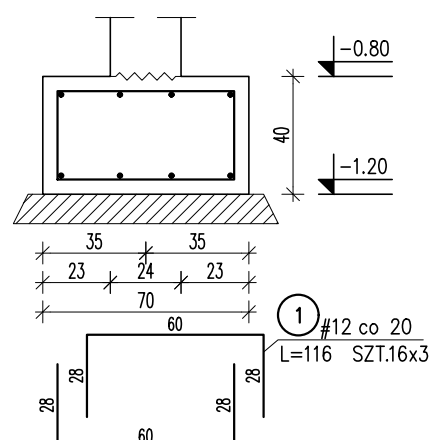
SZ.2, L=3.18m, szt.2

SKALA 1:25
OTULINA: 3.5cm



ST.01, szt.3

SKALA 1:25
OTULINA: 5cm



1. UWAGI OGÓLNE

1. RYSUNEK ROZPATRYWAĆ ŁĄCZNIE Z PROJEKTEM ZAGOSPODAROWANIA TERENU, PROJEKTEM ARCHYTEKTONICZNYM, PROJEKTAMI BRANŻOWYMI, OPISEM TECHNICZNYM DO PROJEKTU KONSTRUKCJI.
2. WYMIARY I GEOMETRIĘ ZWERYFIKOWAĆ NA BUDOWIE
3. OŚ I USTYTUOWANIE FUNDAMENTÓW NALEŻY WYTYCZYĆ GEODEZYJNIE.
4. POSADOWNIE FUNDAMENTÓW NALEŻY WYKONAĆ NA WARSTWACH NOŚNYCH. STWIERDZENIE WARSTWY NOŚNEJ NALEŻY POTWIERDZIĆ PRZEZ UPRAWNIENIE GEOLOGA WPISANE W DZIENNIK BUDOWY.
5. POD ŁAWAMI FUNDAMENTOWYMI NALEŻY WYKONAĆ WARSTWĘ BETONU PODKŁADOWEGO GR.10cm.
6. FUNDAMENTY ORAZ KONDYGNACJĘ PODZIEMNĄ ZABEZPIECZYĆ IZOLACJĄ CIĘŻKĄ - PRZECIWI WODNĄ, PRZY STWIERDZENIU WODY GRUNTOWEJ POCHODZĄCEJ Z SĄCZĘŃ.
7. W PRZYPADKU STWIERDZENIA RÓŻNIC POZIOMIAMI TERENU OKREŚLONYMI NA RYSUNKU, A WARTOŚCIA RZECZYWISTĄ NALEŻY POROZUMIEĆ SIĘ Z PRACOWNIĄ PROJEKTOWĄ.

MATERIAŁY

BETON PN-EN-206-1; PN-B-06265:2004	C20/25 (B25)
STAL ZBROJENIOWA PN-B-03284:2004; PN-H-93220:2006; PN-EN-1992.1:2010	AIIIIN-B500SP
STAL PROFILOWANA:	S235JR

WARUNKI TECHNICZNE WYKONANIA I ODBIORU:

- INSTRUKCJA ITB NR A6/2012 - ZBROJENIE KONSTRUKCJI ŻELBETOWYCH
- INSTRUKCJA ITB NR431/2010 - KONSTRUKCJE BETONOWE I ŻELBETOWE
- PN-EN-13670-1:2010 - WYKONYWANIE KONSTRUKCJI BETONOWYCH
- PN-EN 206-1 - BETON. CZĘŚĆ 1: WYMAGANIA, WŁAŚCIWOŚCI, PRODUKCJA I ZGODNOŚĆ
- W TRAKCIE WYKONYWANIA ROBÓT W OKRESIE NISKICH TEMPERATUR ROBOTY NALEŻY WYKONYWAĆ ZGODNIE Z INSTRUKCJĄ ITB NR 282/2011 - WYTYCZNE WYKONYWANIA ROBÓT BUDOWLANO MONTAŻOWYCH W OKRESIE OBNIŻONYCH TEMPERATUR
- SPECYFIKACJE, APROBATY, PORADNIKI, INSTRUKCJE MONTAŻU PRODUCENTÓW MATERIAŁÓW

NAZWA I ADRES OBIEKTU BUDOWLANEGO

**ROZBUDOWA, PRZEBUDOWA
i NADBUDOWA BUDYNKU - PAVILON S
WRAZ Z BUDOWĄ PRZEWIĄZEK
KOMUNIKACYJNYCH
Z PAVILONAMI SZPITALNYMI G
(ADMINISTRACJA) i A WRAZ Z
WEWNĘTRZNYMI INSTALACJAMI**
KATEGORIA XI

JEDNOSTKA EWIDENCYJNA, OBRĘB EWIDENCYJNY NR DZIAŁKI:

BRZOZÓW-M, BRZOZÓW, NR DZ. EWID. 2466/5, 2464/2

NAZWA I ADRES INWESTORA

**SZPITAL SPECJALISTYCZNY W BRZOZOWIE
PODKARPACKI OŚRODEK ONKOLOGICZNY
im. Ks. B. Markiewicza
ul. Ks. J. Bielawskiego 18, 36 - 200 Brzozów**

FAZA PROJEKT TECHNICZNY	BRANŻA KONSTRUKCJA
----------------------------	-----------------------

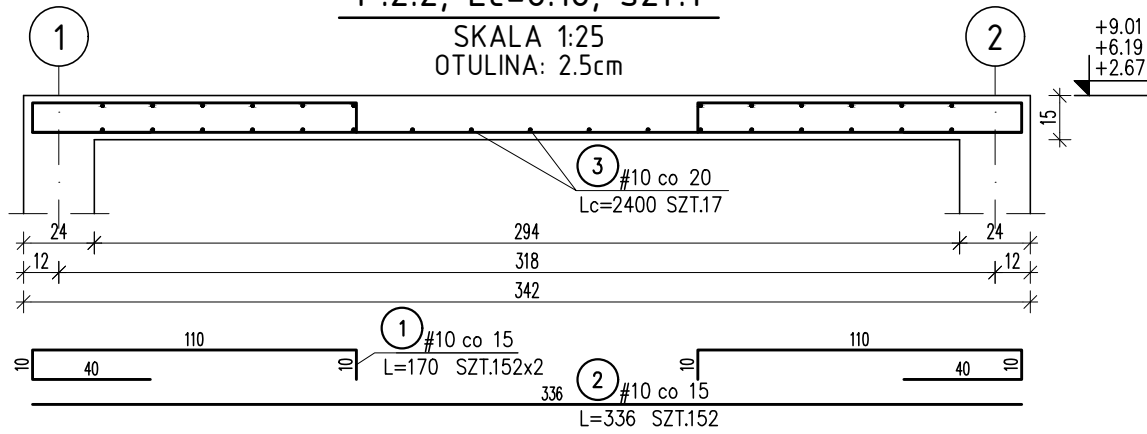
PROJEKTANT mgr inż. KAROL WAL Nr ewid. upr. MAP/0173/PWOK/13 Nr ewid. izby. MAP/BO/0461/13	SPRAWDZAJĄCY mgr inż. TOMASZ LEŃ Nr ewid. upr. PDK/0182/POOK/12 Nr ewid. izby. PDK/BO/0248/09
---	--

RYSUNEK
ZBROJENIE FUNDAMENTÓW, ŚCIAN

DATA STYCZEŃ 2025 r.	NR. RYSUNKU K.7
REWIZJA 00	
SKALA 1:25	

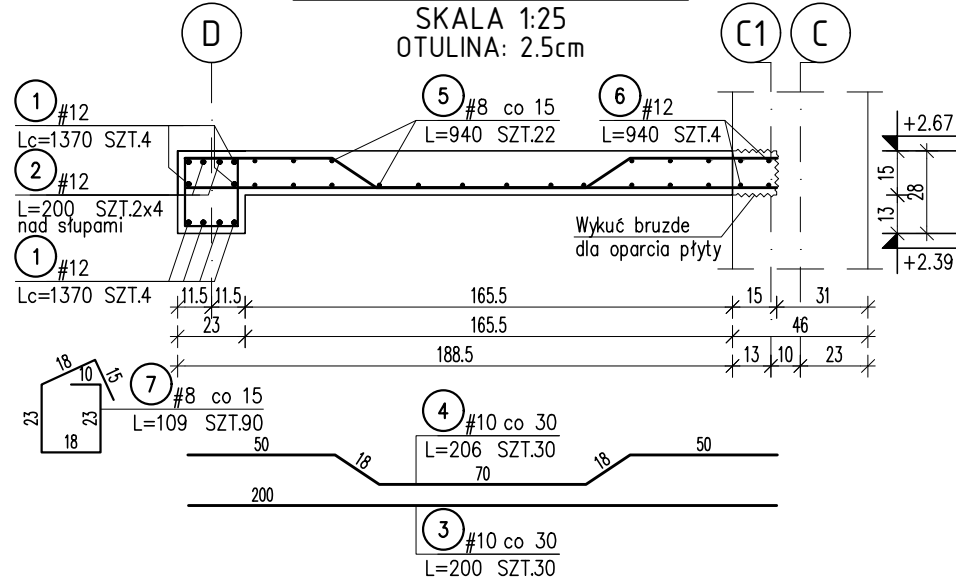
P.0.1, L=6.90, szt.1
P.1.1, L=7.82, szt.1
P.2.2, Lc=8.16, szt.1

SKALA 1:25
OTULINA: 2.5cm



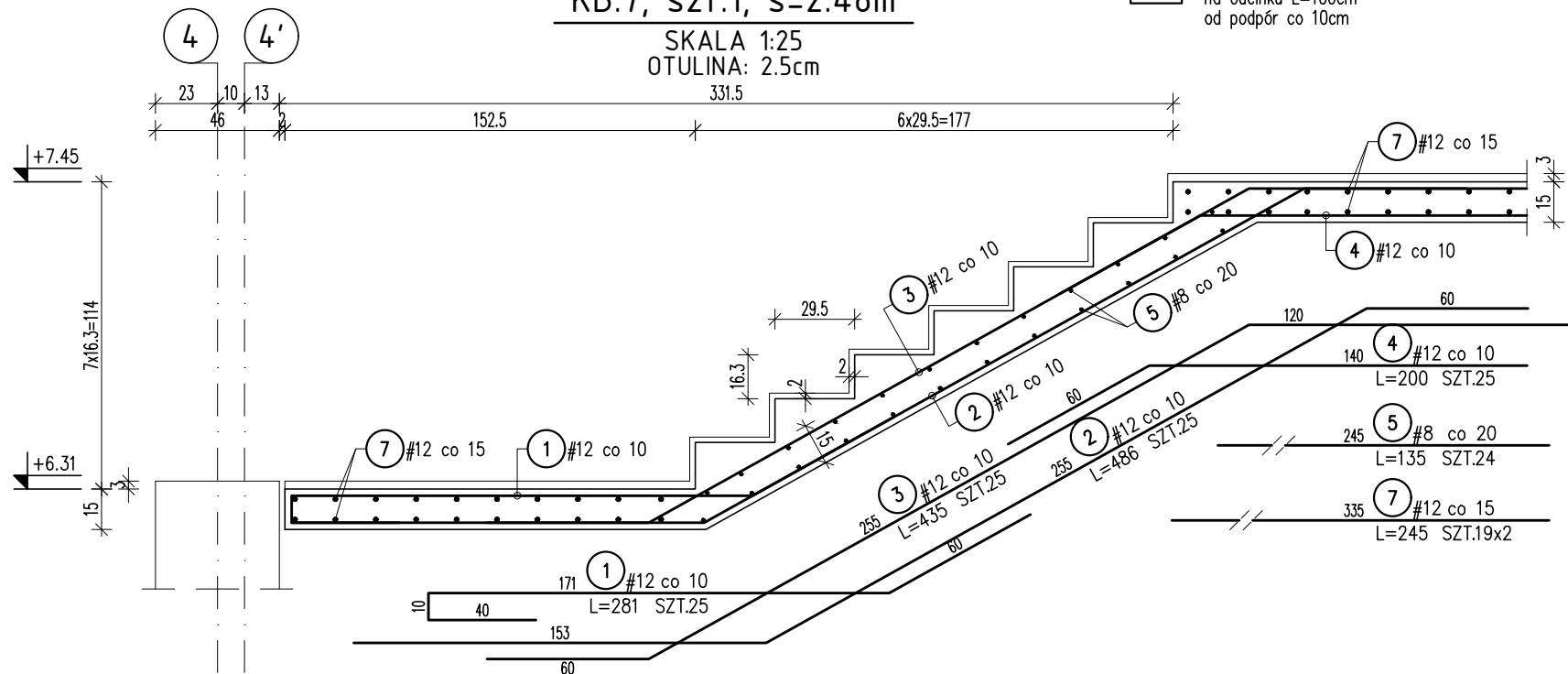
P.0.2, szt.1
B.0.1, Lc=13.25, szt.1

SKALA 1:25
OTULINA: 2.5cm



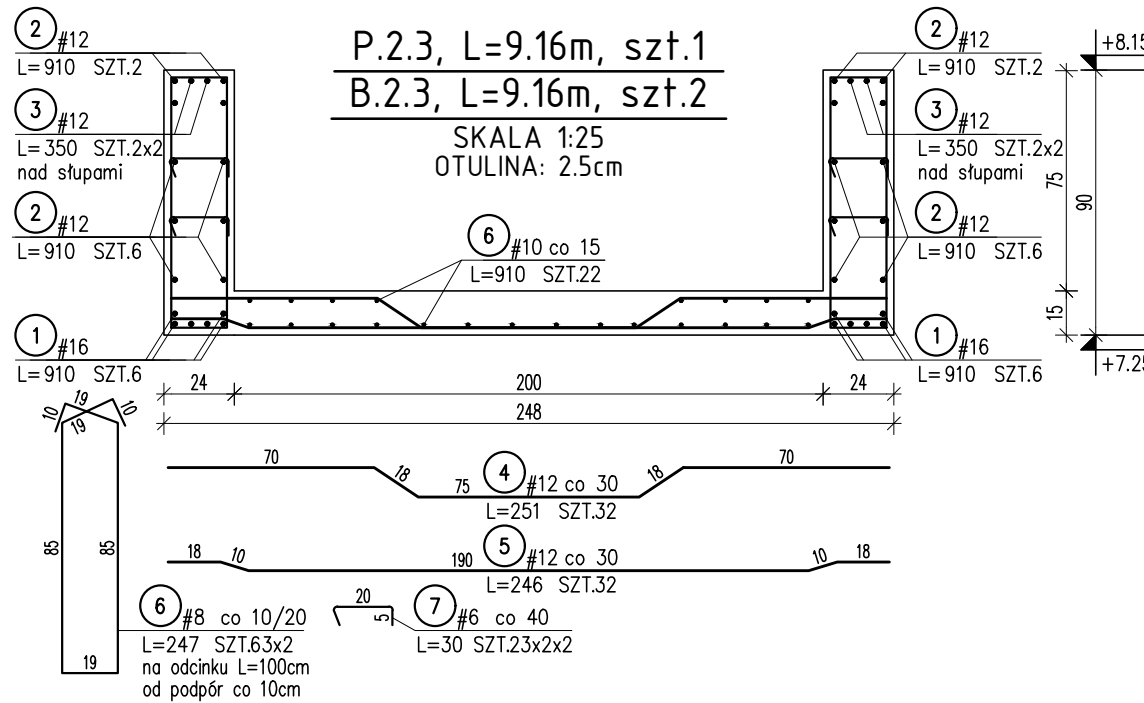
KB.7, szt.1, s=2.48m

SKALA 1:25
OTULINA: 2.5cm



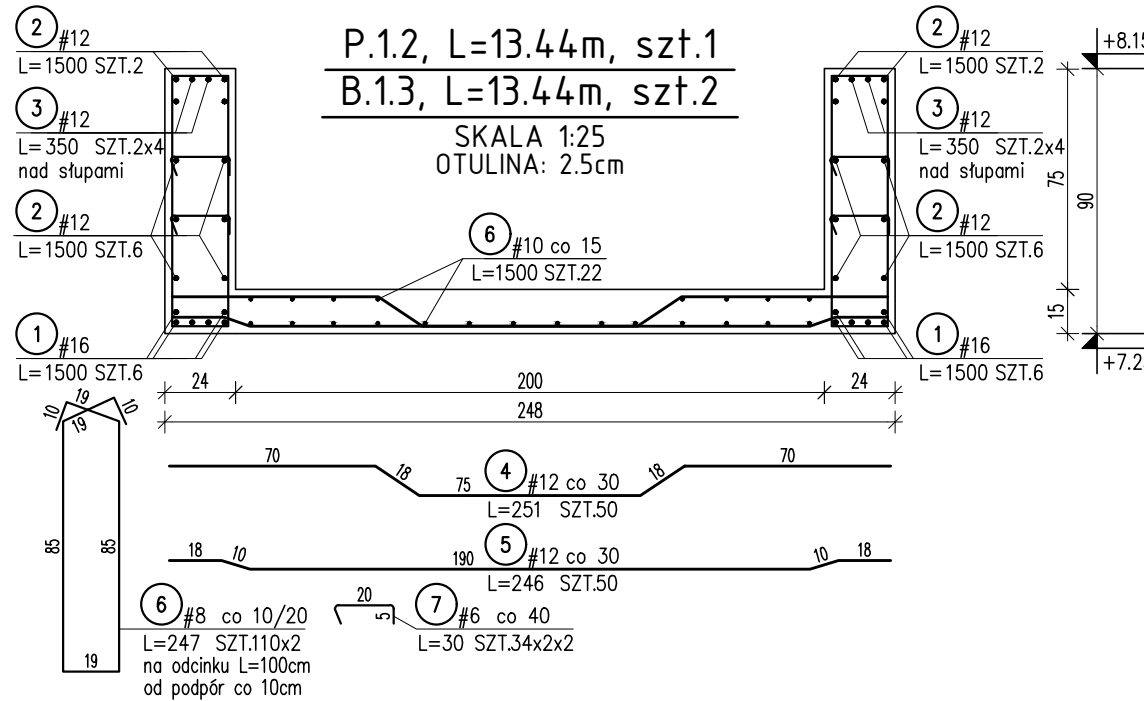
P.2.3, L=9.16m, szt.1
B.2.3, L=9.16m, szt.2

SKALA 1:25
OTULINA: 2.5cm



P.1.2, L=13.44m, szt.1
B.1.3, L=13.44m, szt.2

SKALA 1:25
OTULINA: 2.5cm



1. UWAGI OGÓLNE

1. RYSUNEK ROZPATRYWAĆ ŁĄCZNIE Z PROJEKTEM ZAGOSPODAROWANIA TERENU, PROJEKTEM ARCHYTEKTONICZNYM, PROJEKTAMI BRANŻOWYMI, OPISEM TECHNICZNYM DO PROJEKTU KONSTRUKCJI.
2. WYMIARY I GEOMETRIĘ ZWERYFIKOWAĆ NA BUDOWIE
3. OŚ I USTYTUOWANIE FUNDAMENTÓW NALEŻY WYTYCZYĆ GEODEZYJNIE.
4. POSADOWIENIE FUNDAMENTÓW NALEŻY WYKONAĆ NA WARSTWACH NOŚNYCH. STWIERDZENIE WARSTWY NOŚNEJ NALEŻY POTWIERDZIĆ PRZEZ UPRAWNIIONEGO GEOLOGA WPISEM W DZIENNIK BUDOWY.
5. POD ŁAWAMI FUNDAMENTOWYMI NALEŻY WYKONAĆ WARSTWĘ BETONU PODKŁADOWEGO GR.10cm.
6. FUNDAMENTY ORAZ KONDYGNACJĘ PODZIEMNĄ ZABEZPIECZYĆ IZOLACJĄ CIĘŻKĄ - PRZECIW WODNĄ, PRZY STWIERDZENIU WODY GRUNTOWEJ POCHODZĄCEJ Z SACZEŃ.
7. W PRZYPADKU STWIERDZENIA RÓŻNIC POMICZY POZIOMAMI TERENU OKREŚLONYMI NA RYSUNKU, A WARTOŚCIA RZECZYWISTĄ NALEŻY POROZUMIEĆ SIĘ Z PRACOWNIĄ PROJEKTOWĄ.

MATERIAŁY

BETON	C20/25 (B25)
PN-EN-206-1; PN-B-06265:2004	
STAL ZBRZOJENIOWA	AIIIIN-B500SP
PN-B-03264:2004; PN-H-93220:2006; PN-EN-1992.1:2010	
STAL PROFILOWANA:	S235JR

WARUNKI TECHNICZNE WYKONANIA I ODBIORU:

- INSTRUKCJA ITB NR A6/2012 - ZBRZENIE KONSTRUKCJI ŻELBETOWYCH
- INSTRUKCJA ITB NR431/2010 - KONSTRUKCJE BETONOWE I ŻELBETOWE
- PN-EN-13670-1:2010 - WYKONYWANIE KONSTRUKCJI BETONOWYCH
- PN-EN 206-1 - BETON. CZĘŚĆ 1: WYMAGANIA, WŁAŚCIWOŚCI, PRODUKCJA I ZGODNOŚĆ
- W TRAKCIE WYKONYWANIA ROBÓT W OKRESIE NISKICH TEMPERATUR ROBOTY NALEŻY WYKONYWAĆ ZGODNIE Z INSTRUKCJĄ ITB NR 282/2011 - WYTYCZNE WYKONYWANIA ROBÓT BUDOWLANO MONTAŻOWYCH W OKRESIE OBNIZONYCH TEMPERATUR
- SPECYFIKACJE, APROBATY, PORADNIKI, INSTRUKCJE MONTAŻU PRODUCENTÓW MATERIAŁÓW

NAZWA I ADRES OBIEKTU BUDOWLANEGO

**ROZBUDOWA, PRZEBUDOWA
i NADBUDOWA BUDYNKU - PAWILON S
WRAZ Z BUDOWĄ PRZEWIĄZEK
KOMUNIKACYJNYCH
Z PAWILONAMI SZPITALNYMI G
(ADMINISTRACJA) i A WRAZ Z
WEWNĘTRZNYMI INSTALACJAMI**
KATEGORIA XI

JEDNOSTKA EWIDENCYJNA, OBRĘB EWIDENCYJNY NR DZIAŁKI:

BRZOZÓW-M, BRZOZÓW, NR DZ. EWID. 2466/5, 2464/2

NAZWA I ADRES INWESTORA

**SZPITAL SPECJALISTYCZNY W BRZOZOWIE
PODKARPACKI OŚRODEK ONKOLOGICZNY
im. Ks. B. Markiewicza**
ul. Ks. J. Bielawskiego 18, 36 - 200 Brzozów

FAZA	BRANŻA
PROJEKT TECHNICZNY	KONSTRUKCJA
PROJEKTANT	SPRAWDZAJĄCY
mgr inż. KAROL WAL Nr ewid. upr. MAP/0173/PWOK/13 Nr ewid. izby. MAP/BO/0461/13	mgr inż. TOMASZ LEŃ Nr ewid. upr. PDK/0182/POOK/12 Nr ewid. izby. PDK/BO/0248/09

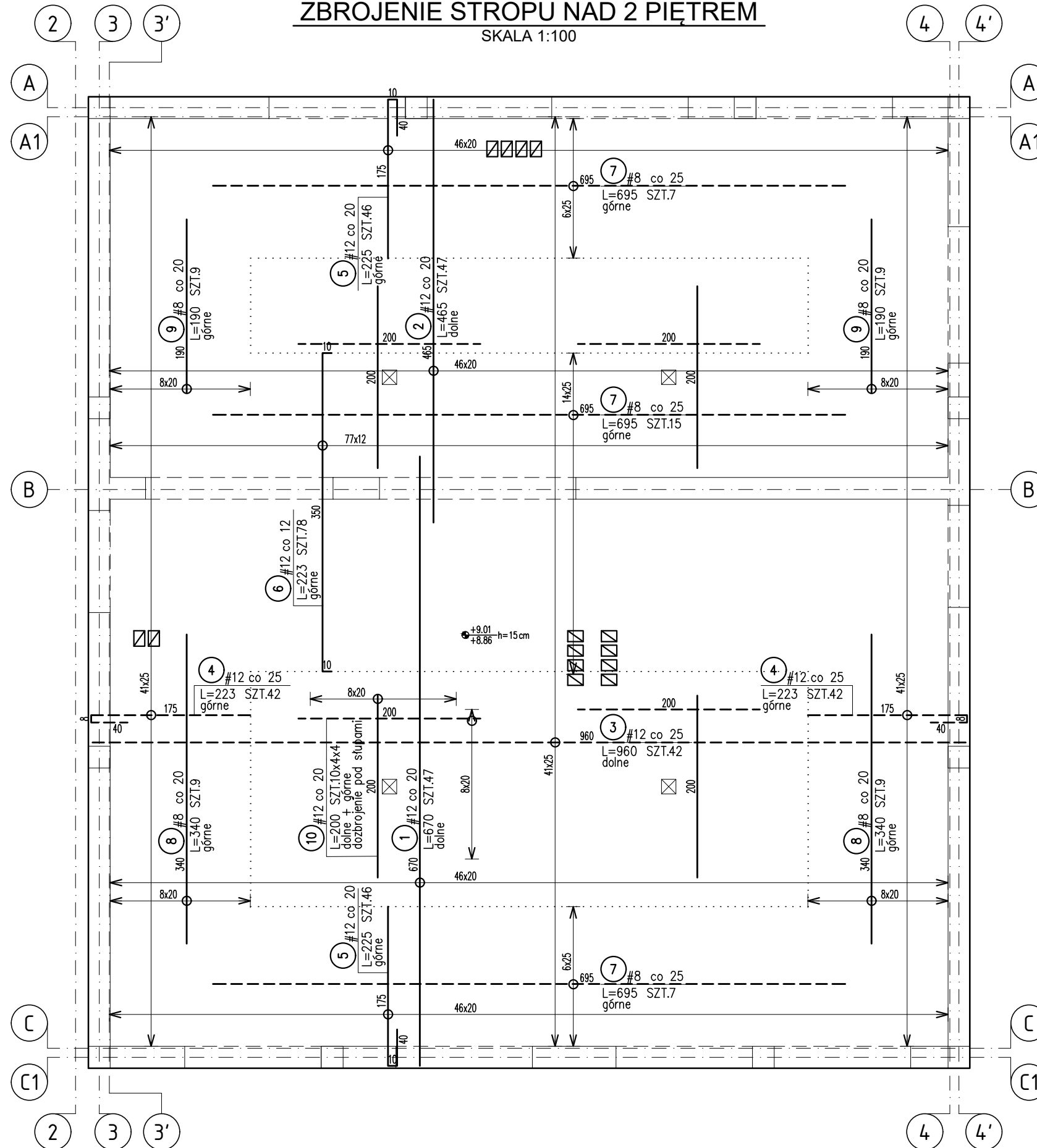
RYСУNEK

**ZBROJENIE PŁYT: P.0.1, P.1.1, P.2.2.
ZBROJENIE PŁYT: P.0.2, P.1.2, P.2.3
ZBROJENIE BELEK: B.0.1, B.1.3, B.1.3
ZBROJENIE SCHODÓW: KB.7**

DATA	STYCZEŃ 2025 r.	NR. RYSUNKU
REWIZJA	00	K.8
SKALA	1:25	

ZBROJENIE STROPU NAD 2 PIĘTREM

SKALA 1:100



- 1. UWAGI OGÓLNE**
1. RYSUNEK ROZPATRYWAĆ ŁĄCZNIE Z PROJEKTEM ZAGOSPODAROWANIA TERENU, PROJEKTEM ARCHITEKTONICZNYM, PROJEKTAMI BRANŻOWYMI, OPISEM TECHNICZNYM DO PROJEKTU KONSTRUKCJI.
 2. WYMIARY I GEOMETRIĘ ZWERYFIKOWAĆ NA BUDOWIE
 3. OSŁ I USTYTUOWANIE FUNDAMENTÓW NALEŻY WYTYCZYĆ GEODEZYJNIE.
 4. POSADOWNIE FUNDAMENTÓW NALEŻY WYKONAĆ NA WARSTWACH NOŚNYCH. STWIERDZENIE WARSTWY NOŚNEJ NALEŻY POTWIERDZIĆ PRZEZ UPRAWNIŁONEGO GEOLOGA WPISEM W DZIENNIK BUDOWY.
 5. POD ŁAWAMI FUNDAMENTOWYMI NALEŻY WYKONAĆ WARSTWĘ BETONU PODKŁADOWEGO GR.10cm.
 6. FUNDAMENTY ORAZ KONDYGNACJĘ PODZIEMNĄ ZABEZPIECZYĆ IZOLACJĄ CIĘŻKĄ – PRZECIW WODNĄ, PRZY STWIERDZENIU WODY GRUNTOWEJ POCHODZĄCEJ Z SĄCZENIA.
 7. W PRZYPADKU STWIERDZENIA RÓŻNIC POMIĘDZY POZIOMAMI TERENU OKREŚLONYMI NA RYSUNKU, A WARTOŚCIĄ RZECZYWISTĄ NALEŻY POROZUMIEĆ SIĘ Z PRACOWNIĄ PROJEKTOWĄ.

MATERIAŁY

BETON PN-EN-206-1; PN-B-06265:2004	C20/25 (B25)
STAL ZBROJENIOWA PN-B-03264:2004; PN-H-93220:2006; PN-EN-1992.1:2010	AIIIIN-B500SP
STAL PROFILOWANA:	S235JR

- WARUNKI TECHNICZNE WYKONANIA I ODBIORU:**
- INSTRUKCJA ITB NR A6/2012 – ZBROJENIE KONSTRUKCJI ŻELBETOWYCH
 - INSTRUKCJA ITB NR431/2010 – KONSTRUKCJE BETONOWE I ŻELBETOWE
 - PN-EN-13670-1:2010 – WYKONYWANIE KONSTRUKCJI BETONOWYCH
 - PN-EN 206-1 – BETON. CZĘŚĆ 1: WYMAGANIA, WŁAŚCIWOŚCI, PRODUKCJA I ZGODNOŚĆ
 - W TRAKCIE WYKONYWANIA ROBÓT W OKRESIE NISKICH TEMPERATUR ROBOTY NALEŻY WYKONYWAĆ ZGODNIE Z INSTRUKCJĄ ITB NR 282/2011 – WYTYCZNE WYKONYWANIA ROBÓT BUDOWLANO MONTAŻOWYCH W OKRESIE OBNIŻONYCH TEMPERATUR
 - SPECYFIKACJE, APROBATY, PORADNIKI, INSTRUKCJE MONTAŻU PRODUCENTÓW MATERIAŁÓW

NAZWA I ADRES OBIEKTU BUDOWLANEGO
ROZBUDOWA, PRZEBUDOWA
i NADBUDOWA BUDYNKU - PAVILON S
WRAZ Z BUDOWĄ PRZEWIĄZEK
KOMUNIKACYJNYCH
Z PAVILONAMI SZPITALNYMI G
(ADMINISTRACJA) i A WRAZ Z
WEWNĘTRZNYMI INSTALACJAMI
 KATEGORIA XI

JEDNOSTKA EWIDENCYJNA, OBRĘB EWIDENCYJNY NR DZIAŁKI:
 BRZOZÓW-M, BRZOZÓW, NR DZ. EWID. 2466/5, 2464/2

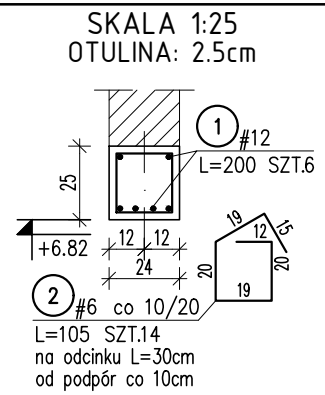
NAZWA I ADRES INWESTORA
SZPITAL SPECJALISTYCZNY W BRZOZOWIE
PODKARPACKI OŚRODEK ONKOLOGICZNY
 im. Ks. B. Markiewicza
 ul. Ks. J. Bielawskiego 18, 36 - 200 Brzozów

FAZA PROJEKT TECHNICZNY	BRANŻA KONSTRUKCJA
PROJEKTANT mgr inż. KAROL WAL Nr ewid. upr. MAP/0173/PWOK/13 Nr ewid. izby. MAP/BO/0461/13	SPRAWDZAJĄCY mgr inż. TOMASZ LEŃ Nr ewid. upr. PDK/0182/POOK/12 Nr ewid. izby. PDK/BO/0248/09

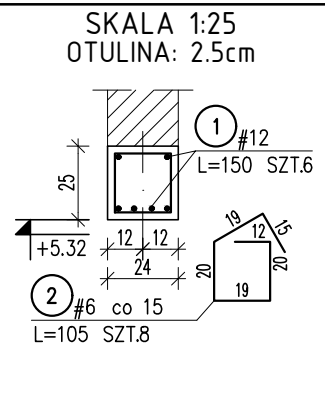
RYSUNEK
ZBROJENIE STROPU NAD 2 PIĘTREM

DATA STYCZEŃ 2025 r.	NR. RYSUNKU K.9
REWIZJA 00	
SKALA 1:50	

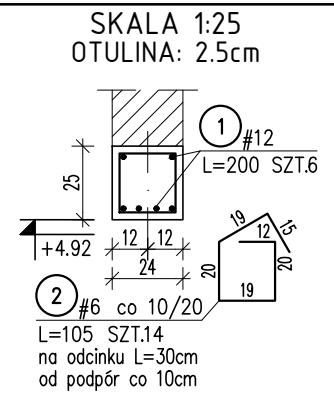
N.1.1, L=2.00m, szt.1



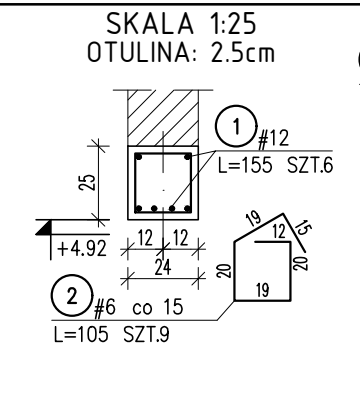
N.1.2, L=1.50m, szt.1



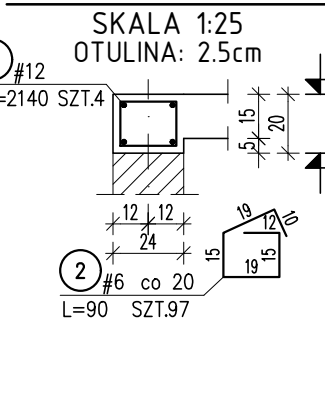
N.1.3, L=2.00m, szt.1



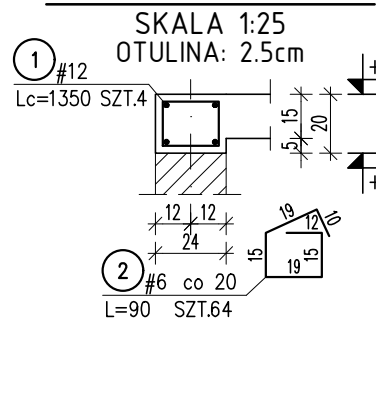
NW.1.1, L=1.58m, szt.1



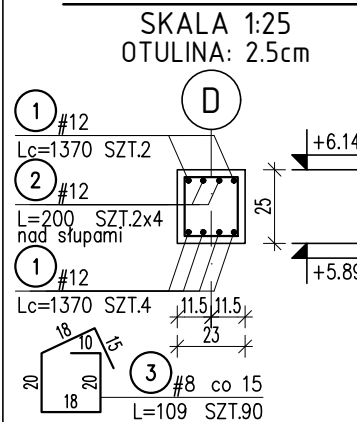
WZ.1.1, Lc=19.40m



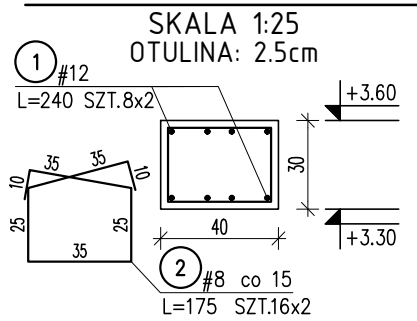
WW.1.1, Lc=12.58m



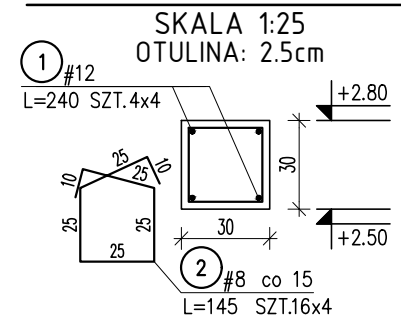
B.1.1, Lc=13.70m



B.1.2, L=2.48m, szt.2



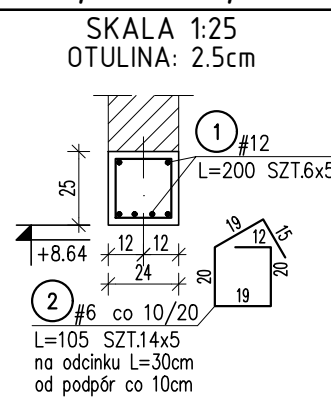
B.0.2, L=2.48m, szt.4



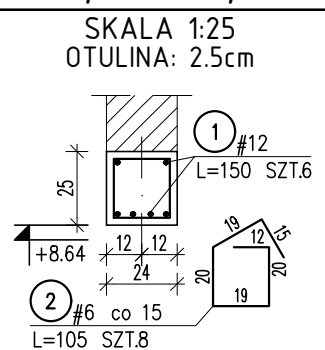
Belkę B.0.2 "ukryć" w gruncie w zależności od wysokości słupów i poziomu posadowienia stop fund.

BETON DLA B.1.2, B.0.2 - C30/37 - lub zabezpieczyć izolacją przed wodą

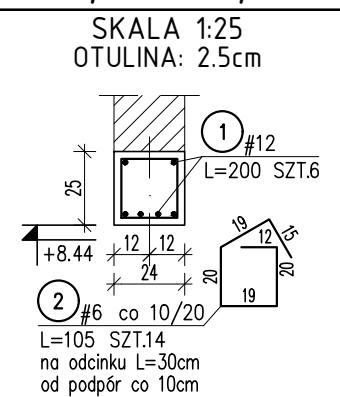
N.2.1, L=2.00m, szt.5



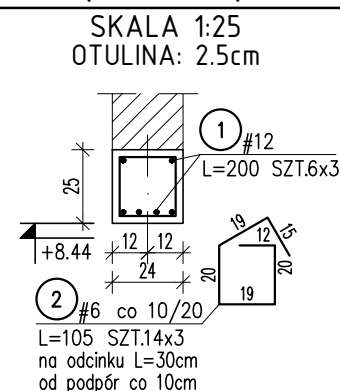
N.2.2, L=1.50m, szt.1



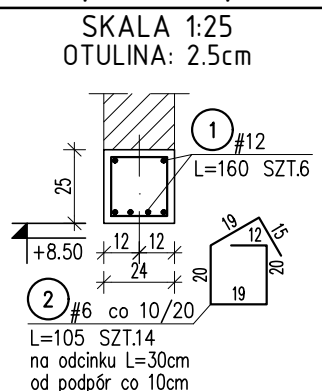
N.2.3, L=2.00m, szt.1



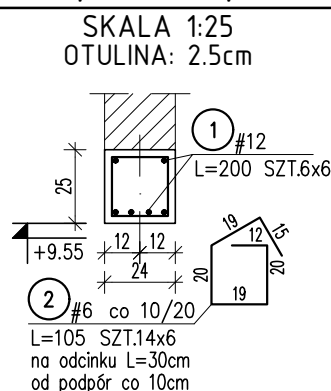
N.2.4, L=2.00m, szt.3



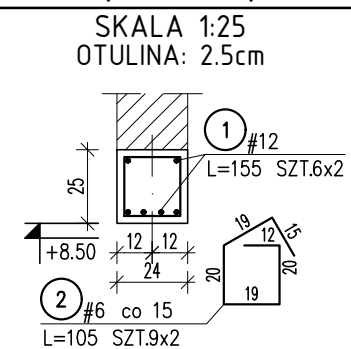
N.2.5, L=1.62m, szt.1



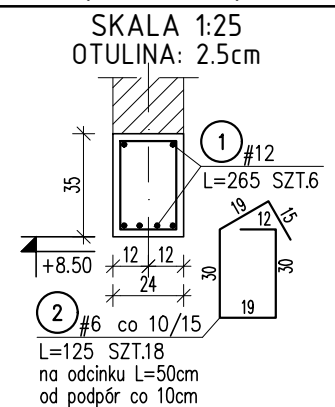
N.2.6, L=2.00m, szt.6



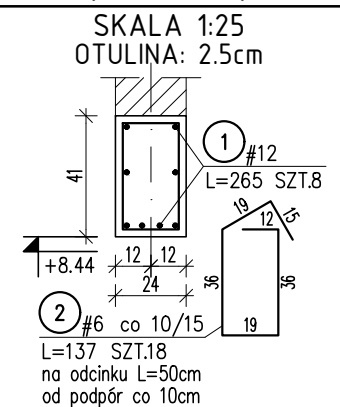
NW.2.1, L=1.58m, szt.2



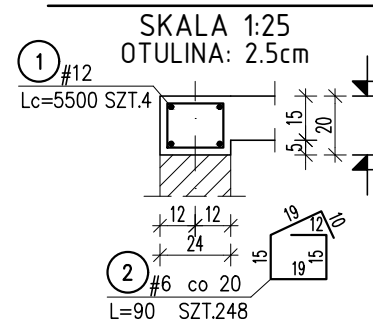
B.2.1, L=2.66m, szt.1



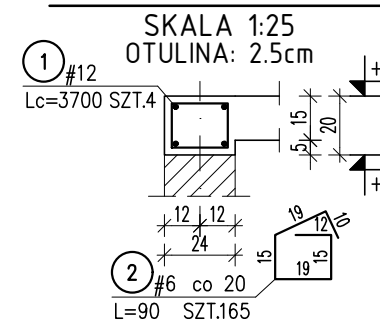
B.2.2, L=2.56m, szt.1



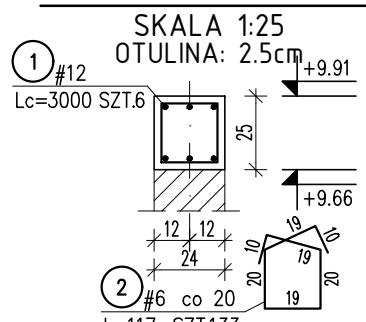
WZ.2.1, Lc=49.50m



WW.2.1, Lc=33.00m



WZ.2.2, Lc=26.50m



1. UWAGI OGÓLNE
1. RYSUNEK ROZPATRYWAĆ ŁĄCZNIE Z PROJEKTEM ZAGOSPODAROWANIA TERENU, PROJEKTEM ARCHYTEKTONICZNYM, PROJEKTAMI BRANŻOWYMI, OPISem TECHNICZNYM DO PROJEKTU KONSTRUKCJI.
 2. WYMIARY I GEOMETRIĘ ZWERYFIKOWAĆ NA BUDOWIE
 3. OŚ I USTYTUOWANIE FUNDAMENTÓW NALEŻY WYTYCZYĆ GEODEZYJNIE.
 4. POSADOWIENIE FUNDAMENTÓW NALEŻY WYKONAĆ NA WARSTWACH NOŚNYCH. STWIERDZENIE WARSTWY NOŚNEJ NALEŻY POTWIERDZIĆ PRZEZ UPRAWNIENIE GEOLOGA WPISEM W DIENNIK BUDOWY.
 5. POD ŁAWAMI FUNDAMENTOWYMI NALEŻY WYKONAĆ WARSTWĘ BETONU PODKŁADOWEGO GR.10cm.
 6. FUNDAMENTY ORAZ KONDYGNACJĘ PODZIEMNĄ ZABEZPIECZYĆ IZOLACJĄ CIĘŻKĄ - PRZECIWM WODNĄ, PRZY STWIERDZENIU WODY GRUNTOWEJ POCHODZĄCEJ Z SĄCZĘŁ.
 7. W PRZYPADKU STWIERDZEŃ RÓŻNIC POMIĘDZY POZIOMAMI TERENU OKREŚLONYMI NA RYSUNKU, A WARTOŚCIAMI RZECZYWISTĄ NALEŻY POROZUMIEĆ SIĘ Z PRACOWNIĄ PROJEKTOWĄ.

MATERIAŁY

BETON	C20/25 (B25)
PN-EN-206-1; PN-B-06265:2004	
STAL ZBROJENIOWA	AIIIIN-B500SP
PN-B-03264:2004; PN-H-93220:2006; PN-EN-1992.1:2010	
STAL PROFILOWANA:	S235JR

- WARUNKI TECHNICZNE WYKONANIA I ODBIORU:
- INSTRUKCJA ITB NR A6/2012 - ZBROJENIE KONSTRUKCJI ŻELBETOWYCH
 - INSTRUKCJA ITB NR431/2010 - KONSTRUKCJE BETONOWE I ŻELBETOWE
 - PN-EN-13670-1:2010 - WYKONYWANIE KONSTRUKCJI BETONOWYCH
 - PN-EN 206-1 - BETON. CZĘŚĆ 1: WYMAGANIA, WŁAŚCIWOŚCI, PRODUKCJA I ZGODNOŚĆ
 - W TRAKCIE WYKONYWANIA ROBÓT W OKRESIE NISKICH TEMPERATUR ROBOTY NALEŻY WYKONYWAĆ ZGODNIE Z INSTRUKCJĄ ITB NR 282/2011 - WYTTCZNE WYKONYWANIA ROBÓT BUDOWLANO MONTAŻOWYCH W OKRESIE OBNIŻONYCH TEMPERATUR
 - SPECYFIKACJĘ, APROBATY, PORADNIKI, INSTRUKCJE MONTAŻU PRODUCENTÓW MATERIAŁÓW

NAZWA I ADRES OBIEKTU BUDOWLANEGO
ROZBUDOWA, PRZEBUDOWA i NADBUDOWA BUDYNKU - PAVILON S WRZĄ Z BUDOWĄ PRZEWIĄZEK KOMUNIKACYJNYCH Z PAVILONAMI SZPITALNYMI G (ADMINISTRACJA) i A WRZĄ Z WEWNĘTRZNYMI INSTALACJAMI
 KATEGORIA XI

JEDNOSTKA EWIDENCYJNA, OGRĘB EWIDENCYJNY NR DZIAŁKI:
 BRZOZÓW-M, BRZOZÓW, NR DZ. EWID. 2466/5, 2464/2

NAZWA I ADRES INWESTORA
SZPITAL SPECJALISTYCZNY W BRZOZOWIE PODKARPACKI OŚRODEK ONKOLOGICZNY im. Ks. B. Markiewicza
 ul. Ks. J. Bielawskiego 18, 36 - 200 Brzoźów

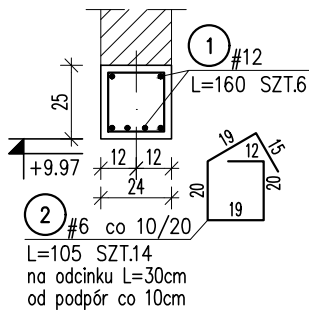
FAZA PROJEKT TECHNICZNY	BRANŻA KONSTRUKCJA
PROJEKTANT mgr inż. KAROL WAL Nr ewid. upr. MAP/0173/PWOK/13 Nr ewid. izby. MAP/BO/0461/13	SPRAWDZAJĄCY mgr inż. TOMASZ LEŃ Nr ewid. upr. PDK/0182/POOK/12 Nr ewid. izby. PDK/BO/0248/09

RYSUNEK
ZBROJENIE BELEK, WIEŃCÓW, NADPROŻY - PARTER, 1P + 2P

DATA STYCZEŃ 2025 r.	NR. RYSUNKU K.10
REWIZJA 00	
SKALA 1:50	

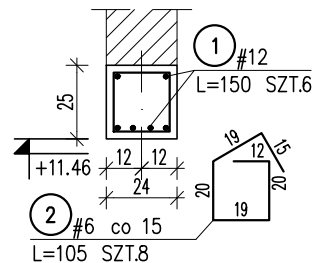
N.3.1, L=1.62m, szt.1

SKALA 1:25
OTULINA: 2.5cm



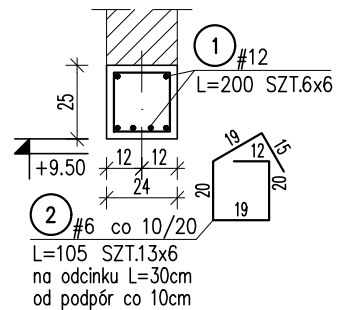
N.3.2, L=1.50m, szt.1

SKALA 1:25
OTULINA: 2.5cm



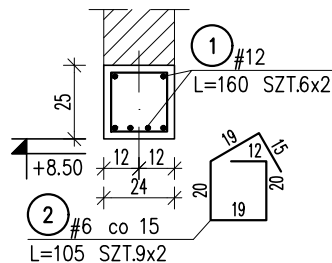
N.3.3, L=2.00m, szt.6

SKALA 1:25
OTULINA: 2.5cm



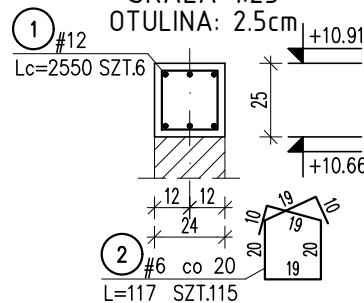
NW.3.1, L=1.62m, szt.2

SKALA 1:25
OTULINA: 2.5cm



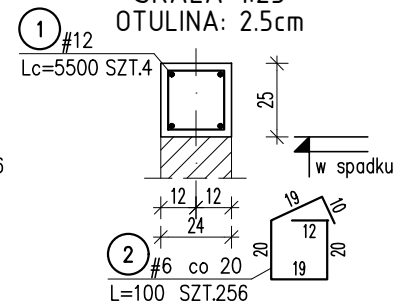
WZ.3.1, Lc=22.82m

SKALA 1:25
OTULINA: 2.5cm



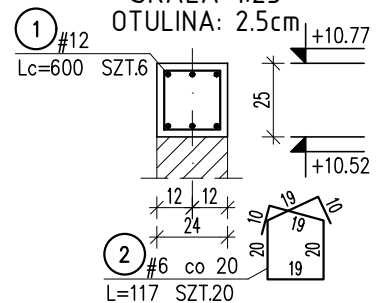
WZ.3.2, Lc=49.60m

SKALA 1:25
OTULINA: 2.5cm



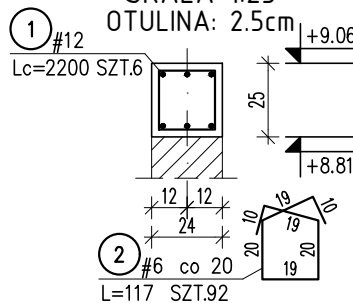
WZ.3.3, Lc=4.0m

SKALA 1:25
OTULINA: 2.5cm



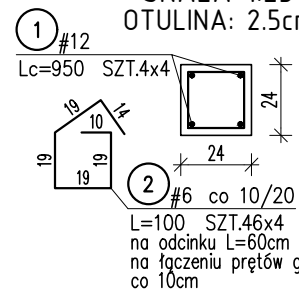
WZ.3.4, Lc=18.32m

SKALA 1:25
OTULINA: 2.5cm



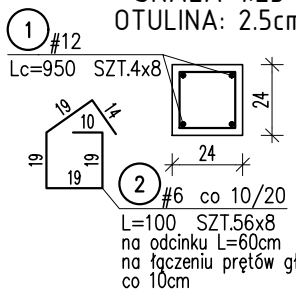
S.0.1, szt.4

SKALA 1:25
OTULINA: 2.5cm



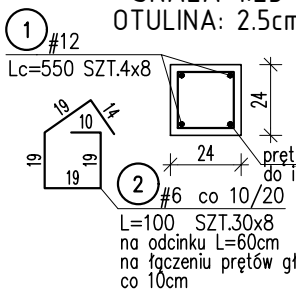
S.1.2, szt.8

SKALA 1:25
OTULINA: 2.5cm



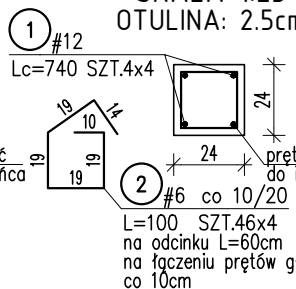
S.2.1, szt.8

SKALA 1:25
OTULINA: 2.5cm



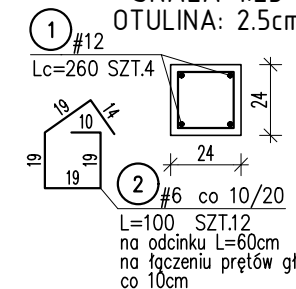
S.2.2, szt.4

SKALA 1:25
OTULINA: 2.5cm



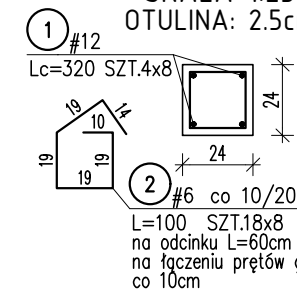
S.3.1, szt.1

SKALA 1:25
OTULINA: 2.5cm



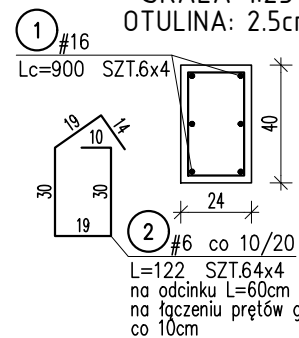
S.3.2, szt.8

SKALA 1:25
OTULINA: 2.5cm



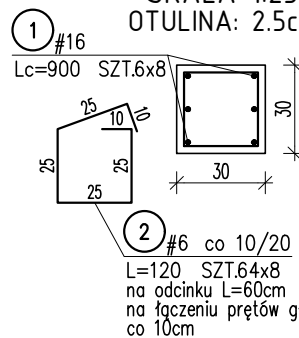
S.0.2, szt.4

SKALA 1:25
OTULINA: 2.5cm



S.0.3, szt.8

SKALA 1:25
OTULINA: 2.5cm



BETON DLA S.0.2, S.0.3 - C30/37 - ELEMENTY NIEOSŁONIĘTE PRZED DESZCZEM - lub zabezpieczyć izolacją przed wodą

1. UWAGI OGÓLNE
1. RYSUNEK ROZPATRYWAĆ ŁĄCZNIE Z PROJEKTEM ZAGOSPODAROWANIA TERENU, PROJEKTEM ARCHYTEKTONICZNYM, PROJEKTAMI BRANŻOWYMI, OPISEM TECHNICZNYM DO PROJEKTU KONSTRUKCJI.
 2. WYMIARY I GEOMETRIĘ ZWERYFIKOWAĆ NA BUDOWIE
 3. OŚ I USTYTUOWANIE FUNDAMENTÓW NALEŻY WYTYCZYĆ GEODEZYJNIE.
 4. POSADOWIENIE FUNDAMENTÓW NALEŻY WYKONAĆ NA WARSZTACH NOŚNYCH. STWIERDZENIE WARSTWY NOŚNEJ NALEŻY POTWIERDZIĆ PRZEZ UPRAWNIENIEGO GEOLOGA WPISEM W DZIENNIK BUDYOWY.
 5. POD ŁAWAMI FUNDAMENTOWYMI NALEŻY WYKONAĆ WARSTWĘ BETONU PODKŁADOWEGO GR.10cm.
 6. FUNDAMENTY ORAZ KONDYGNACJĘ PODZIEMNĄ ZABEZPIECZYĆ IZOLACJĄ CIĘŻKĄ - PRZECIWIWODNĄ, PRZY STWIERDZENIU WODY GRUNTOWEJ POCHODZĄCEJ Z SĄCZĘŃ.
 7. W PRZYPADKU STWIERDZENIA RÓŻNIC POMIĘDZY POZIOMAMI TERENU OKREŚLONYMI NA RYSUNKU, A WARTOŚCIĄ RZECZYWISTĄ NALEŻY POROZUMIEĆ SIĘ Z PRACOWNIĄ PROJEKTOWĄ.

MATERIAŁY	
BETON	C20/25 (B25)
PN-EN-206-1; PN-B-06265:2004	
STAL ZBROJENIOWA	AIIIIN-B500SP
PN-B-03264:2004; PN-H-93220:2006; PN-EN-1992.1:2010	
STAL PROFILOWANA:	S235JR

- WARUNKI TECHNICZNE WYKONANIA I ODBIORU:
- INSTRUKCJA ITB NR A6/2012 - ZBROJENIE KONSTRUKCJI ŻELBETOWYCH
 - INSTRUKCJA ITB NR431/2010 - KONSTRUKCJE BETONOWE I ŻELBETOWE
 - PN-EN-13670-1:2010 - WYKONYWANIE KONSTRUKCJI BETONOWYCH
 - PN-EN 206-1 - BETON. CZĘŚĆ 1: WYMAGANIA, WŁAŚCIWOŚCI, PRODUKCJA I ZGODNOŚĆ
 - W TRAKCIE WYKONYWANIA ROBÓT W OKRESIE NISKICH TEMPERATUR ROBOTY NALEŻY WYKONYWAĆ ZGODNIE Z INSTRUKCJĄ ITB NR 282/2011 - WYTTCZYNE WYKONYWANIA ROBÓT BUDOWLANO MONTAŻOWYCH W OKRESIE OBNIŻONYCH TEMPERATUR
 - SPECYFIKACJE, APROBATY, PORADNIKI, INSTRUKCJE MONTAŻU PRODUCENTÓW MATERIAŁÓW

NAZWA I ADRES OBIEKTU BUDOWLANEGO
ROZBUDOWA, PRZEBUDOWA i NADBUDOWA BUDYNKU - PAWILON S WRAZ Z BUDOWĄ PRZEWIĄZEK KOMUNIKACYJNYCH Z PAWILONAMI SZPITALNYMI G (ADMINISTRACJA) i A WRAZ Z WEWNĘTRZNYMI INSTALACJAMI
 KATEGORIA XI

JEDNOSTKA EWIDENCYJNA, OBRĘB EWIDENCYJNY NR DZIAŁKI:
 BRZOZÓW-M, BRZOZÓW, NR DZ. EWID. 2466/5, 2464/2

NAZWA I ADRES INWESTORA
SZPITAL SPECJALISTYCZNY W BRZOZOWIE PODKARPACKI OŚRODEK ONKOLOGICZNY im. Ks. B. Markiewicza
 ul. Ks. J. Bielawskiego 18, 36 - 200 Brzozów

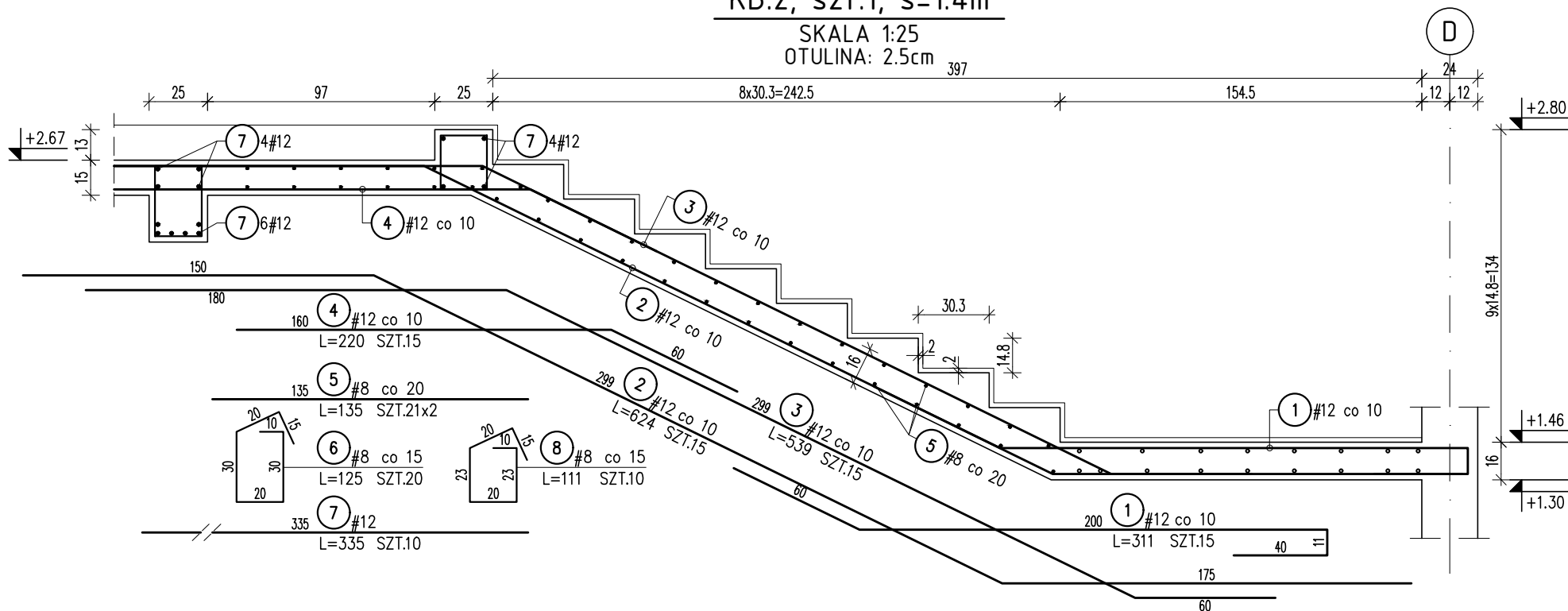
FAZA	BRANŻA
PROJEKT TECHNICZNY	KONSTRUKCJA
PROJEKTANT	SPRAWDZAJĄCY
mgr inż. KAROL WAL Nr ewid. upr. MAP/0173/PWOK/13 Nr ewid. izby. MAP/BO/0461/13	mgr inż. TOMASZ LEŃ Nr ewid. upr. PDK/0182/POOK/12 Nr ewid. izby. PDK/BO/0248/09

RYSUNEK
ZBROJENIE BELEK, WIEŃCÓW, NADPROŻY - PODDASZ, SŁUPY

DATA	NR. RYSUNKU
STYCZEŃ 2025 r.	K.11
REWIZJA 00	
SKALA 1:50	

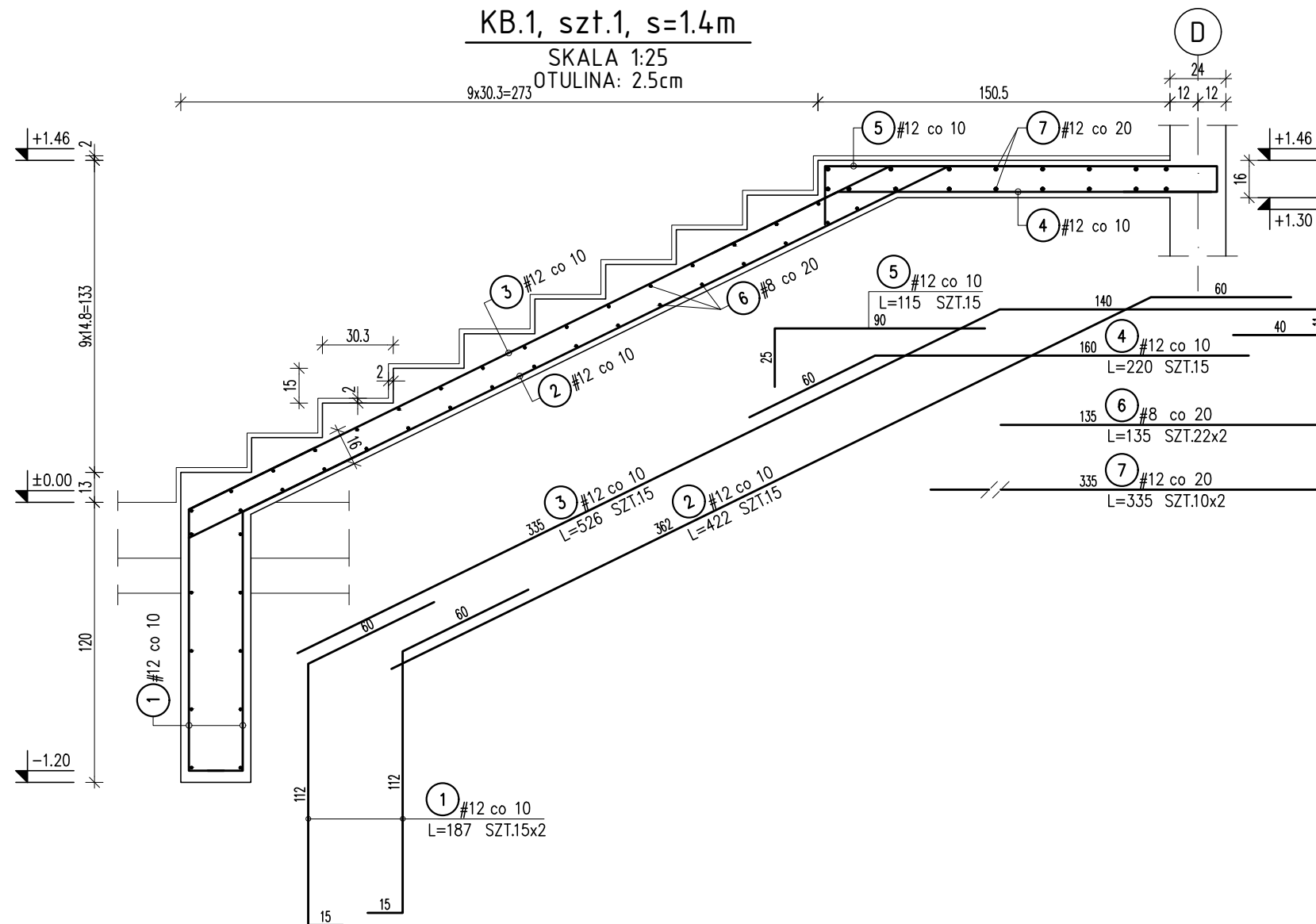
KB.2, szt.1, s=1.4m

SKALA 1:25
OTULINA: 2.5cm



KB.1, szt.1, s=1.4m

SKALA 1:25
OTULINA: 2.5cm



1. UWAGI OGÓLNE

1. RYSUNEK ROZPATRYWAĆ ŁĄCZNIE Z PROJEKTEM ZAGOSPODAROWANIA TERENU, PROJEKTEM ARCHITEKTONICZNYM, PROJEKTAMI BRANŻOWYMI, OPISEM TECHNICZNYM DO PROJEKTU KONSTRUKCJI.
- 1.2. WYMIARY I GEOMETRIĘ ZWERYFIKOWAĆ NA BUDOWIE
- 1.3. OŚ I USTYTUOWANIE FUNDAMENTÓW NALEŻY WYTYCZYĆ GEODEZYJNIE.
- 1.4. POSADOWNIE FUNDAMENTÓW NALEŻY WYKONAĆ NA WARSTWACH NOŚNYCH. STWIERDZENIE WARSTWY NOŚNEJ NALEŻY POTWIERDZIĆ PRZEZ UPRAWNIENIEGO GEOLOGA WPISEM W DZIENNIK BUDOWY.
- 1.5. POD ŁAWAMI FUNDAMENTOWYMI NALEŻY WYKONAĆ WARSTWĘ BETONU PODKŁADOWEGO GR.10cm.
- 1.6. FUNDAMENTY ORAZ KONDYGNACJĘ PODZIEMNĄ ZABEZPIECZYĆ IZOLACJĄ CIĘŻKĄ - PRZECIWIWODNĄ, PRZY STWIERDZENIU WODY GRUNTOWEJ POCHODZĄCEJ Z SACZĘŃ.
- 1.7. W PRZYPADKU STWIERDZENIA RÓŻNIC POZIOMYMI TERENU OKREŚLONYMI NA RYSUNKU, A WARTOŚCIA RZECZYWISTĄ NALEŻY POROZUMIEĆ SIĘ Z PRACOWNIĄ PROJEKTOWĄ.

MATERIAŁY

BETON PN-EN-206-1; PN-B-06265:2004	C20/25 (B25)
STAL ZBROJENIOWA PN-B-03264:2004; PN-H-93220:2006; PN-EN-1992.1:2010	AIIIIN-B500SP
STAL PROFILOWANA:	S235JR

WARUNKI TECHNICZNE WYKONANIA I ODBIORU:

- INSTRUKCJA ITB NR A6/2012 - ZBROJENIE KONSTRUKCJI ŻELBETOWYCH
- INSTRUKCJA ITB NR431/2010 - KONSTRUKCJE BETONOWE I ŻELBETOWE
- PN-EN-13670-1:2010 - WYKONYWANIE KONSTRUKCJI BETONOWYCH
- PN-EN 206-1 - BETON. CZĘŚĆ 1: WYMAGANIA, WŁAŚCIWOŚCI, PRODUKCJA I ZGODNOŚĆ
- W TRAKCIE WYKONYWANIA ROBÓT W OKRESIE NISKICH TEMPERATUR ROBOTY NALEŻY WYKONYWAĆ ZGODNIE Z INSTRUKCJĄ ITB NR 282/2011 - WYTYCZNE WYKONYWANIA ROBÓT BUDOWLANO MONTAŻOWYCH W OKRESIE OBNIŻONYCH TEMPERATUR
- SPECYFIKACJE, APROBATY, PORADNIKI, INSTRUKCJE MONTAŻU PRODUCENTÓW MATERIAŁÓW

NAZWA I ADRES OBIEKTU BUDOWLANEGO

**ROZBUDOWA, PRZEBUDOWA
i NADBUDOWA BUDYNKU - PAWILON S
WRAZ Z BUDOWĄ PRZEWIĄZEK
KOMUNIKACYJNYCH
Z PAWILONAMI SZPITALNYMI G
(ADMINISTRACJA) i A WRAZ Z
WEWNĘTRZNYMI INSTALACJAMI**
KATEGORIA XI

JEDNOSTKA EWIDENCYJNA, OBRĘB EWIDENCYJNY NR DZIAŁKI:

BRZOZÓW-M, BRZOZÓW, NR DZ. EWID. 2466/5, 2464/2

NAZWA I ADRES INWESTORA

**SZPITAL SPECJALISTYCZNY W BRZOZOWIE
PODKARPACKI OŚRODEK ONKOLOGICZNY
im. Ks. B. Markiewicza**
ul. Ks. J. Bielawskiego 18, 36 - 200 Brzozów

FAZA PROJEKT TECHNICZNY	BRANŻA KONSTRUKCJA
----------------------------	-----------------------

PROJEKTANT mgr inż. KAROL WAL Nr ewid. upr. MAP/0173/PWOK/13 Nr ewid. izby. MAP/BO/0461/13	SPRAWDZAJĄCY mgr inż. TOMASZ LEŃ Nr ewid. upr. PDK/0182/POOK/12 Nr ewid. izby. PDK/BO/0248/09
---	--

RYSUNEK

ZBROJENIE SCHODÓW KB.1 i KB.2

DATA STYCZEŃ 2025 r.

REWIZJA 00

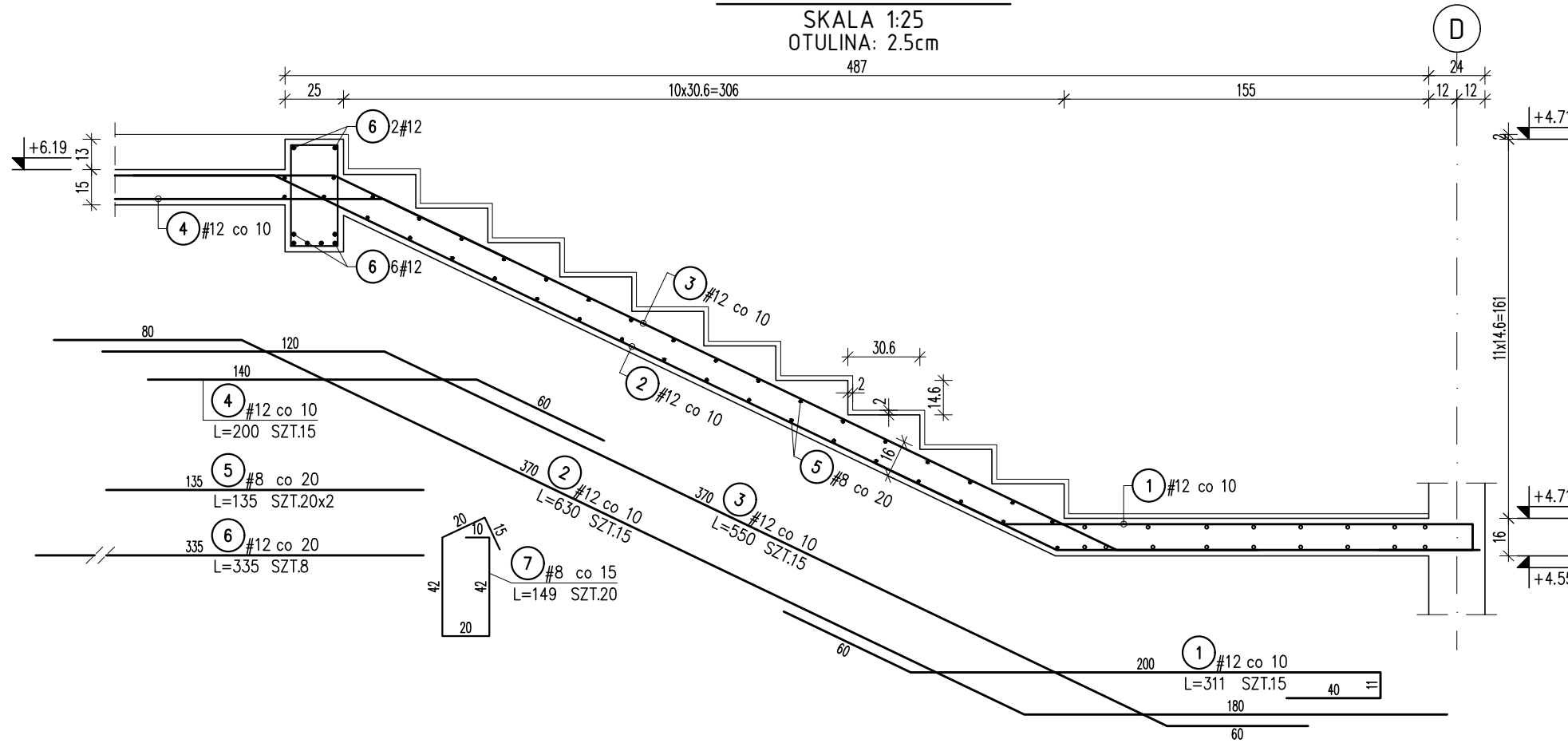
SKALA 1:25

NR. RYSUNKU

K.12

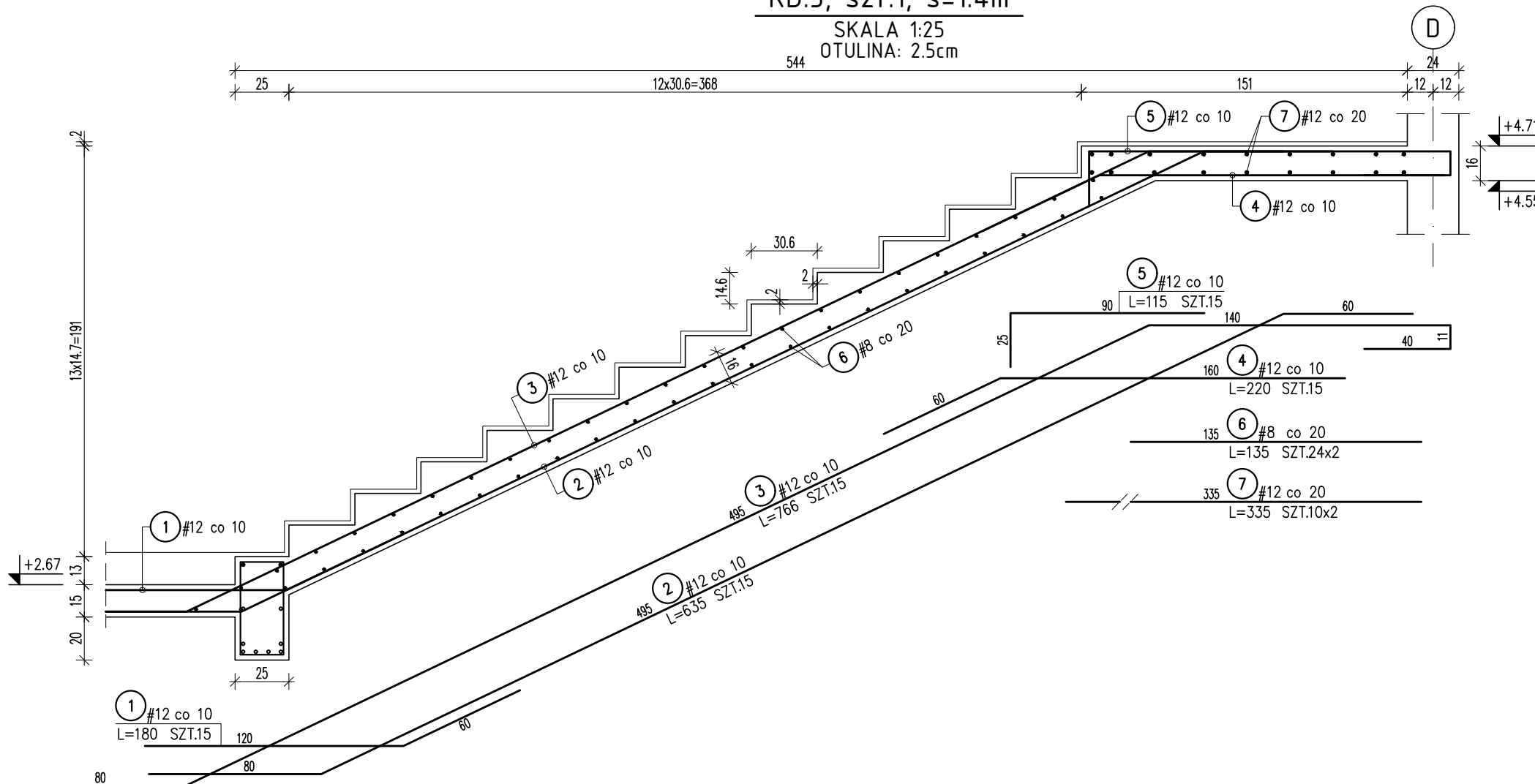
KB.4, szt.1, s=1.4m

SKALA 1:25
OTULINA: 2.5cm



KB.3, szt.1, s=1.4m

SKALA 1:25
OTULINA: 2.5cm



1. UWAGI OGÓLNE
1. RYSUNEK ROZPATRYWAĆ ŁĄCZNIE Z PROJEKTEM ZAGOSPODAROWANIA TERENU, PROJEKTEM ARCHITEKTONICZNYM, PROJEKTAMI BRANŻOWYMI, OPISEM TECHNICZNYM DO PROJEKTU KONSTRUKCJI.
 2. WYMIARY I GEOMETRIĘ ZWERYFIKOWAĆ NA BUDOWIE
 3. OŚ I USTYTUOWANIE FUNDAMENTÓW NALEŻY WYTYCZYĆ GEODEZYJNIE.
 4. POSADOWNIE FUNDAMENTÓW NALEŻY WYKONAĆ NA WARSTWACH NOŚNYCH. STWIERDZENIE WARSTWY NOŚNEJ NALEŻY POTWIERDZIĆ PRZEZ UPRAWNIŁONEGO GEOLOGA WPISEM W DZIENNIK BUDOWY.
 5. POD ŁAWAMI FUNDAMENTOWYMI NALEŻY WYKONAĆ WARSTWĘ BETONU PODKŁADOWEGO GR.10cm.
 6. FUNDAMENTY ORAZ KONDYGNACJĘ PODZIEMNĄ ZABEZPIECZYĆ IZOLACJĄ CIĘŻKĄ - PRZECIW WODNĄ, PRZY STWIERDZENIU WODY GRUNTOWEJ POCHODZĄCEJ Z SACZĘŃ.
 7. W PRZYPADKU STWIERDZENIA RÓŻNIC POZIOMAMI TERENU OKREŚLONYMI NA RYSUNKU, A WARTOŚCIA RZECZYWISTĄ NALEŻY POROZUMIEĆ SIĘ Z PRACOWNIĄ PROJEKTOWĄ.

MATERIAŁY	
BETON PN-EN-206-1; PN-B-06265:2004	C20/25 (B25)
STAL ZBROJENIOWA PN-B-03284:2004; PN-H-93220:2006; PN-EN-1992.1:2010	AIIIIN-B500SP
STAL PROFILOWANA:	S235JR

- WARUNKI TECHNICZNE WYKONANIA I ODBIORU:
- INSTRUKCJA ITB NR A6/2012 - ZBROJENIE KONSTRUKCJI ŻELBETOWYCH
 - INSTRUKCJA ITB NR431/2010 - KONSTRUKCJE BETONOWE I ŻELBETOWE
 - PN-EN-13670-1:2010 - WYKONYWANIE KONSTRUKCJI BETONOWYCH
 - PN-EN 206-1 - BETON. CZĘŚĆ 1: WYMAGANIA, WŁAŚCIWOŚCI, PRODUKCJA I ZGODNOŚĆ
 - W TRAKCIE WYKONYWANIA ROBÓT W OKRESIE NISKICH TEMPERATUR ROBOTY NALEŻY WYKONYWAĆ ZGODNIE Z INSTRUKCJĄ ITB NR 282/2011 - WYTYCZNE WYKONYWANIA ROBÓT BUDOWLANO MONTAŻOWYCH W OKRESIE OBNIŻONYCH TEMPERATUR
 - SPECYFIKACJE, APROBATY, PORADNIKI, INSTRUKCJE MONTAŻU PRODUCENTÓW MATERIAŁÓW

NAZWA I ADRES OBIEKTU BUDOWLANEGO
**ROZBUDOWA, PRZEBUDOWA
i NADBUDOWA BUDYNKU - PAWILON S
WRAZ Z BUDOWĄ PRZEWIĄZEK
KOMUNIKACYJNYCH
Z PAWILONAMI SZPITALNYMI G
(ADMINISTRACJA) i A WRAZ Z
WEWNĘTRZNYMI INSTALACJAMI**
KATEGORIA XI

JEDNOSTKA EWIDENCYJNA, OBRĘB EWIDENCYJNY NR DZIAŁKI:
BRZOZÓW-M, BRZOZÓW, NR DZ. EWID. 2466/5, 2464/2

NAZWA I ADRES INWESTORA
**SZPITAL SPECJALISTYCZNY W BRZOZOWIE
PODKARPACKI OŚRODEK ONKOLOGICZNY
im. Ks. B. Markiewicza
ul. Ks. J. Bielawskiego 18, 36 - 200 Brzozów**

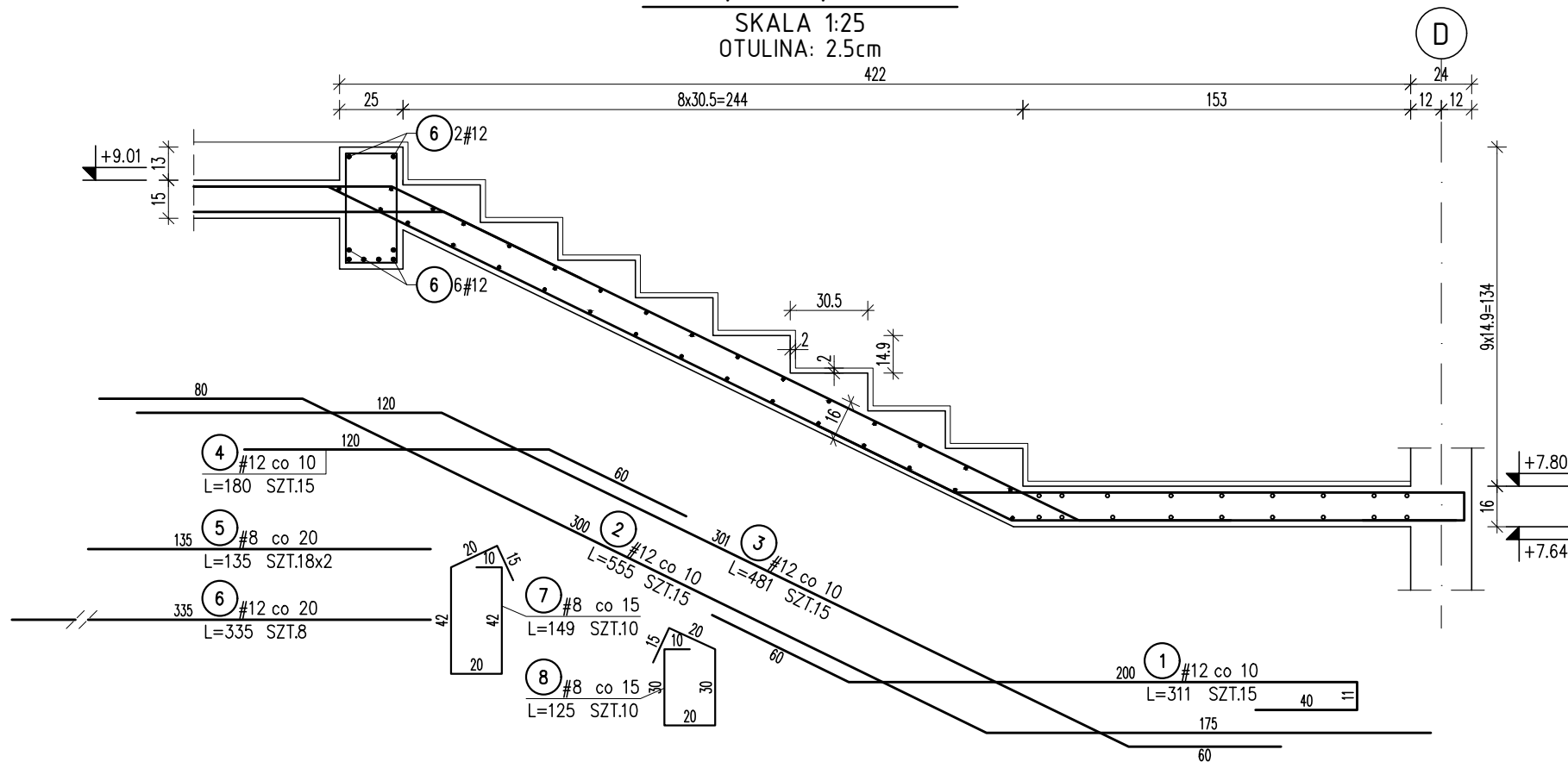
FAZA PROJEKT TECHNICZNY	BRANŻA KONSTRUKCJA
PROJEKTANT mgr inż. KAROL WAL Nr ewid. upr. MAP/0173/PWOK/13 Nr ewid. izby. MAP/BO/0461/13	SPRAWDZAJĄCY mgr inż. TOMASZ LEŃ Nr ewid. upr. PDK/0182/POOK/12 Nr ewid. izby. PDK/BO/0248/09

RYSUNEK
ZBROJENIE SCHODÓW KB.3 i KB.4

DATA STYCZEŃ 2025 r.	NR. RYSUNKU K.13
REWIZJA 00	
SKALA 1:25	

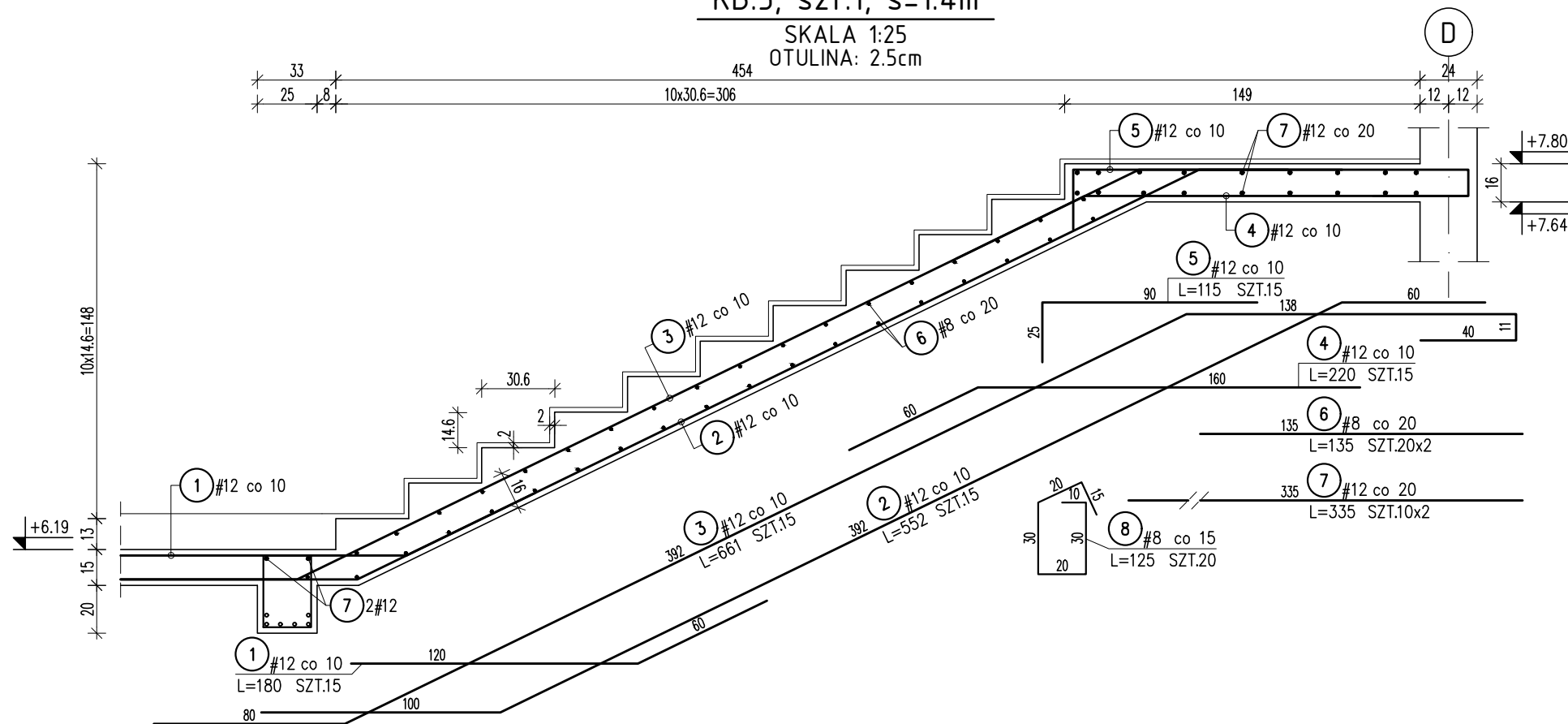
KB.6, szt.1, s=1.4m

SKALA 1:25
OTULINA: 2.5cm



KB.5, szt.1, s=1.4m

SKALA 1:25
OTULINA: 2.5cm



1. UWAGI OGÓLNE

1. RYSUNEK ROZPATRYWAĆ ŁĄCZNIE Z PROJEKTEM ZAGOSPODAROWANIA TERENU, PROJEKTEM ARCHITEKTONICZNYM, PROJEKTAMI BRANŻOWYMI, OPISEM TECHNICZNYM DO PROJEKTU KONSTRUKCJI.
- 1.2. WYMIARY I GEOMETRIĘ ZWERYFIKOWAĆ NA BUDOWIE
- 1.3. OŚ I USTYTUOWANIE FUNDAMENTÓW NALEŻY WYTYCZYĆ GEODEZYJNIE.
- 1.4. POSADOWNIE FUNDAMENTÓW NALEŻY WYKONAĆ NA WARSTWACH NOŚNYCH. STWIERDZENIE WARSTWY NOŚNEJ NALEŻY POTWIERDZIĆ PRZEZ UPRAWNIŁEGO GEOLOGA WPISEM W DZIENNIK BUDOWY.
- 1.5. POD ŁAWAMI FUNDAMENTOWYMI NALEŻY WYKONAĆ WARSTWĘ BETONU PODKŁADOWEGO GR.10cm.
- 1.6. FUNDAMENTY ORAZ KONDYGNACJĘ PODZIEMNĄ ZABEZPIECZYĆ IZOLACJĄ CIĘŻKĄ - PRZECIW WODNĄ, PRZY STWIERDZENIU WODY GRUNTOWEJ POCHODZĄCEJ Z SACZĘŃ.
- 1.7. W PRZYPADKU STWIERDZENIA RÓŻNIC POZIOMYMI TERENU OKREŚLONYMI NA RYSUNKU, A WARTOŚCIA RZECZYWISTĄ NALEŻY POROZUMIEĆ SIĘ Z PRACOWNIĄ PROJEKTOWĄ.

MATERIAŁY

BETON	C20/25 (B25)
PN-EN-206-1; PN-B-06265:2004	
STAL ZBROJENIOWA	AIIIIN-B500SP
PN-B-03284:2004; PN-H-93220:2006; PN-EN-1992.1:2010	
STAL PROFILOWANA:	S235JR

WARUNKI TECHNICZNE WYKONANIA I ODBIORU:

- INSTRUKCJA ITB NR A6/2012 - ZBROJENIE KONSTRUKCJI ŻELBETOWYCH
- INSTRUKCJA ITB NR431/2010 - KONSTRUKCJE BETONOWE I ŻELBETOWE
- PN-EN-13670-1:2010 - WYKONYWANIE KONSTRUKCJI BETONOWYCH
- PN-EN 206-1 - BETON. CZĘŚĆ 1: WYMAGANIA, WŁAŚCIWOŚCI, PRODUKCJA I ZGODNOŚĆ
- W TRAKCIE WYKONYWANIA ROBÓT W OKRESIE NISKICH TEMPERATUR ROBOTY NALEŻY WYKONYWAĆ ZGODNIE Z INSTRUKCJĄ ITB NR 282/2011 - WYTYCZNE WYKONYWANIA ROBÓT BUDOWLANO MONTAŻOWYCH W OKRESIE OBNIŻONYCH TEMPERATUR
- SPECYFIKACJE, APROBATY, PORADNIKI, INSTRUKCJE MONTAŻU PRODUCENTÓW MATERIAŁÓW

NAZWA I ADRES OBIEKTU BUDOWLANEGO

**ROZBUDOWA, PRZEBUDOWA
i NADBUDOWA BUDYNKU - PAVILON S
WRAZ Z BUDOWĄ PRZEWIĄZEK
KOMUNIKACYJNYCH
Z PAVILONAMI SZPITALNYMI G
(ADMINISTRACJA) i A WRAZ Z
WEWNĘTRZNYMI INSTALACJAMI**

KATEGORIA XI

JEDNOSTKA EWIDENCYJNA, OBRĘB EWIDENCYJNY NR DZIAŁKI:

BRZOZÓW-M, BRZOZÓW, NR DZ. EWID. 2466/5, 2464/2

NAZWA I ADRES INWESTORA

**SZPITAL SPECJALISTYCZNY W BRZOZOWIE
PODKARPACKI OŚRODEK ONKOLOGICZNY
im. Ks. B. Markiewicza
ul. Ks. J. Bielawskiego 18, 36 - 200 Brzozów**

FAZA	BRANŻA
PROJEKT TECHNICZNY	KONSTRUKCJA
PROJEKTANT	SPRAWDZAJĄCY
mgr inż. KAROL WAL Nr ewid. upr. MAP/0173/PWOK/13 Nr ewid. izby. MAP/BO/0461/13	mgr inż. TOMASZ LEŃ Nr ewid. upr. PDK/0182/POOK/12 Nr ewid. izby. PDK/BO/0248/09

RYSUNEK

ZBROJENIE SCHODÓW KB.5 i KB.6

DATA	STYCZEŃ 2025 r.	NR. RYSUNKU K.14
REWIZJA	00	
SKALA	1:25	

ZESTAWIENIE STALI FUNDAMENTY I ŚCIANY ŻELBETOWE									
POZ.	NR PRĘTA	ŚREDNICA PRĘTA	DŁUGOŚĆ (cm)	SZTUK	DŁUGOŚĆ ŁĄCZNA (m)				
					#6	#8	#10	#12	#16
Ł.F.1	1	12	3600	8				288	
	2	8	225	130		292,5			
	3	12	80	130				104	
Ł.F.2	1	12	380	8				30,4	
	2	8	165	28		46,2			
Ł.F.3	1	12	300	14				42	
	2	8	280	16		44,8			
	3	12	145	8				11,6	
ST.01	1	12	116	48				55,68	
ST.02	1	12	196	128				250,88	
ST.03	1	12	156	192				299,52	
BF.01	1	16	1255	12					150,6
	2	10	200	126			252		
	3	8	65	63		40,95			
	4	12	110	126				138,6	
	5	12	115	63				72,45	
SZ.1	1	12	180	320				576	
	2	12	285	320				912	
	3	12	135	160				216	
	4	12	3600	32				1152	
	5	8	30	212		63,6			
SZ.2	1	12	105	64				67,2	
	2	12	125	32				40	
	3	12	335	12				40,2	
SF.01	1	12	105	6				6,3	
	2	12	125	3				3,75	
	3	12	180	4				7,2	
	4	8	125	8		10			
DŁUGOŚĆ RAZEM (m)					0	498,05	252	4313,78	150,6
MASA JEDNOSTKOWA (kg/m)					0,222	0,385	0,617	0,888	1,58
MASA (kg)					0,00	191,75	155,48	3830,64	237,95
MASA OGÓLEM (kg)					4415,82				
WYKONAĆ x1					4415,82				

ZESTAWIENIE STALI PŁYTY									
POZ.	NR PRĘTA	ŚREDNICA PRĘTA	DŁUGOŚĆ (cm)	SZTUK	DŁUGOŚĆ ŁĄCZNA (m)				
					#6	#8	#10	#12	#16
P.0.1	1	10	170	304			516,8		
P.1.1	2	10	336	152			510,72		
P.2.2	3	10	2400	17			408		
P.0.2 B.0.1	1	12	1370	8				109,6	
	2	12	200	8				16	
	3	10	200	30			60		
	4	10	206	30			61,8		
	5	8	940	22		206,8			
	6	12	940	4				37,6	
	7	8	109	90		98,1			
P.2.3 B.2.3	1	16	910	24					218,4
	2	12	910	32				291,2	
	3	12	350	16				56	
	4	12	251	32				80,32	
	5	12	246	32				78,72	
	6	8	247	126		311,22			
	7	6	30	92	27,6				
P.1.2 B.1.3	1	16	1500	24					360
	2	12	1500	32				480	
	3	12	350	16				56	
	4	12	251	50				125,5	
	5	12	246	50				123	
	6	8	247	220		543,4			
	7	6	30	136	40,8				
DŁUGOŚĆ RAZEM (m)					68,4	1159,52	1557,32	1453,94	578,4
MASA JEDNOSTKOWA (kg/m)					0,222	0,385	0,617	0,888	1,58
MASA (kg)					15,18	446,42	960,87	1291,10	913,87

MASA OGÓLEM (kg)	3627,44
WYKONAĆ x1	3627,44

ZESTAWIENIE STALI STROP NAD 2 PIĘTREM									
POZ.	NR PRĘTA	ŚREDNICA PRĘTA	DŁUGOŚĆ (cm)	SZTUK	DŁUGOŚĆ ŁĄCZNA (m)				
					#6	#8	#10	#12	#16
P.2.1	1	12	670	47				314,9	
	2	12	465	47				218,55	
	3	12	960	42				403,2	
	4	12	223	84				187,32	
	5	12	225	92				207	
	6	12	370	78				288,6	
	7	8	695	29		201,55			
	8	8	340	18		61,2			
	9	8	190	18		34,2			
	10	12	200	160				320	
DŁUGOŚĆ RAZEM (m)					0	296,95	0	1939,57	0
MASA JEDNOSTKOWA (kg/m)					0,222	0,385	0,617	0,888	1,58
MASA (kg)					0,00	114,33	0,00	1722,34	0,00
MASA OGÓLEM (kg)					1836,66				
WYKONAĆ x1					1836,66				

ZESTAWIENIE STALI - SCHODY									
POZ.	NR PRĘTA	ŚREDNICA PRĘTA	DŁUGOŚĆ (cm)	SZTUK	DŁUGOŚĆ ŁĄCZNA (m)				
					#6	#8	#10	#12	#16
KB.1	1	12	187	30				56,1	
	2	12	422	15				63,3	
	3	12	526	15				78,9	
	4	12	220	15				33	
	5	12	115	15				17,25	
	6	8	135	44		59,4			
	7	12	335	20				67	
KB.2	1	12	331	15				49,65	
	2	12	624	15				93,6	
	3	12	539	15				80,85	
	4	12	220	15				33	
	5	12	135	42				56,7	
	6	8	125	20		25			
	7	12	335	10				33,5	
	8	8	111	10		11,1			
KB.3	1	12	180	15				27	
	2	12	635	15				95,25	
	3	12	766	15				114,9	
	4	12	220	15				33	
	5	12	115	15				17,25	
	6	8	135	48		64,8			
	7	12	335	20				67	
KB.4	1	12	311	15				46,65	
	2	12	630	15				94,5	
	3	12	550	15				82,5	
	4	12	200	15				30	
	5	8	135	40		54			
	6	12	335	8				26,8	
	7	8	149	20		29,8			
KB.5	1	12	180	15				27	
	2	12	552	15				82,8	
	3	12	661	15				99,15	
	4	12	220	15				33	
	5	12	115	15				17,25	
	6	8	135	40		54			
	7	12	335	20				67	
	8	8	125	20		25			
KB.6	1	12	311	15				46,65	
	2	12	555	15				83,25	
	3	12	481	15				72,15	
	4	12	180	15				27	
	5	8	135	36					

	6	12	335	8					
	7	8	149	10		14,9			
	8	8	125	10		12,5			
KB.7	1	12	281	25				70,25	
	2	12	486	25				121,5	
	3	12	435	25				108,75	
	4	12	200	25				50	
	5	8	135	24		32,4			
	6	12	245	38				93,1	
DŁUGOŚĆ RAZEM (m)					0	382,9	0	2296,55	0
MASA JEDNOSTKOWA (kg/m)					0,222	0,385	0,617	0,888	1,58
MASA (kg)					0,00	147,42	0,00	2039,34	0,00
MASA OGÓLEM (kg)					2186,75				
WYKONAĆ x1					2186,75				

ZESTAWIENIE STALI - BELKI, NADPROŻA, WIEŃCE - PARTER, 1P+2P									
POZ.	NR PRETA	ŚREDNICA PRETA	DŁUGOŚĆ (cm)	SZTUK	DŁUGOŚĆ ŁĄCZNA (m)				
					#6	#8	#10	#12	#16
N.1.1	1	12	200	6				12	
	2	6	105	14	14,7				
N.1.2	1	12	150	6				9	
	2	6	105	8	8,4				
N.1.3	1	12	200	6				12	
	2	6	105	14	14,7				
NW.1.1	1	12	155	6				9,3	
	2	6	105	9	9,45				
WZ.1.1	1	12	2140	4				85,6	
	2	6	90	97	87,3				
WW.1.1	1	12	1350	4				54	
	2	6	90	64	57,6				
B.1.1	1	12	1350	6				81	
	2	12	200	8				16	
	3	8	109	90		98,1			
B.1.2	1	12	240	16				38,4	
	2	8	175	32		56			
B.0.2	1	12	240	16				38,4	
	2	8	145	64		92,8			
N.2.1	1	12	200	30				60	
	2	6	105	70	73,5				
N.2.2	1	12	150	6				9	
	2	6	105	8	8,4				
N.2.3	1	12	200	6				12	
	2	6	105	14	14,7				
N.2.4	1	12	200	18				36	
	2	6	105	42	44,1				
N.2.5	1	12	160	6				9,6	
	2	6	105	14	14,7				
N.2.6	1	12	200	36				72	
	2	6	105	84	88,2				
NW.2.1	1	12	155	12				18,6	
	2	6	105	18	18,9				
B.2.1	1	12	265	6				15,9	
	2	6	125	18	22,5				
B.2.2	1	12	265	8				21,2	
	2	6	137	18	24,66				
WZ.2.1	1	12	5500	4				220	
	2	6	90	248	223,2				
WW.2.1	1	12	3700	4				148	
	2	6	90	165	148,5				
WZ.2.2	1	12	3000	4					
	2	6	117	133					
DŁUGOŚĆ RAZEM (m)					873,51	246,9	0	978	0
MASA JEDNOSTKOWA (kg/m)					0,222	0,385	0,617	0,888	1,58
MASA (kg)					193,92	95,06	0,00	868,46	0,00
MASA OGÓLEM (kg)					1157,44				
WYKONAĆ x1					1157,44				

ZESTAWIENIE STALI - BELKI, NADPROŻA, WIĘNCE - PODDASZE, SŁUPY									
POZ.	NR PRETA	ŚREDNICA PRETA	DŁUGOŚĆ (cm)	SZTUK	DŁUGOŚĆ ŁĄCZNA (m)				
					#6	#8	#10	#12	#16
N.3.1	1	12	160	6				9,6	
	2	6	105	14	14,7				
N.3.2	1	12	150	6				9	
	2	6	105	8	8,4				
N.3.3	1	12	200	36				72	
	2	6	105	78	81,9				
NW.3.1	1	12	160	12				19,2	
	2	6	105	18	18,9				
WZ.3.1	1	12	2550	6				153	
	2	6	117	115	134,55				
WZ.3.2	1	12	5500	4				220	
	2	6	100	256	256				
WZ.3.3	1	12	600	6				36	
	2	6	117	20	23,4				
WZ.3.4	1	12	2200	6				132	
	2	6	117	92	107,64				
S.0.1	1	12	950	16				152	
	2	6	100	184	184				
S.1.2	1	12	950	32				304	
	2	6	100	448	448				
S.2.1	1	12	550	32				176	
	2	6	100	240	240				
S.2.2	1	12	740	16				118,4	
	2	6	100	184	184				
S.3.1	1	12	260	4				10,4	
	2	6	100	12	12				
S.3.2	1	12	320	32				102,4	
	2	6	100	144	144				
S.0.2	1	16	900	24					216
	2	6	122	256	312,32				
S.0.3	1	16	900	48					432
	2	6	120	512	614,4				
DŁUGOŚĆ RAZEM (m)					2784,21	0	0	1514	648
MASA JEDNOSTKOWA (kg/m)					0,222	0,385	0,617	0,888	1,58
MASA (kg)					618,09	0,00	0,00	1344,43	1023,84
MASA OGÓLEM (kg)					2986,37				
WYKONAĆ x1					2986,37				