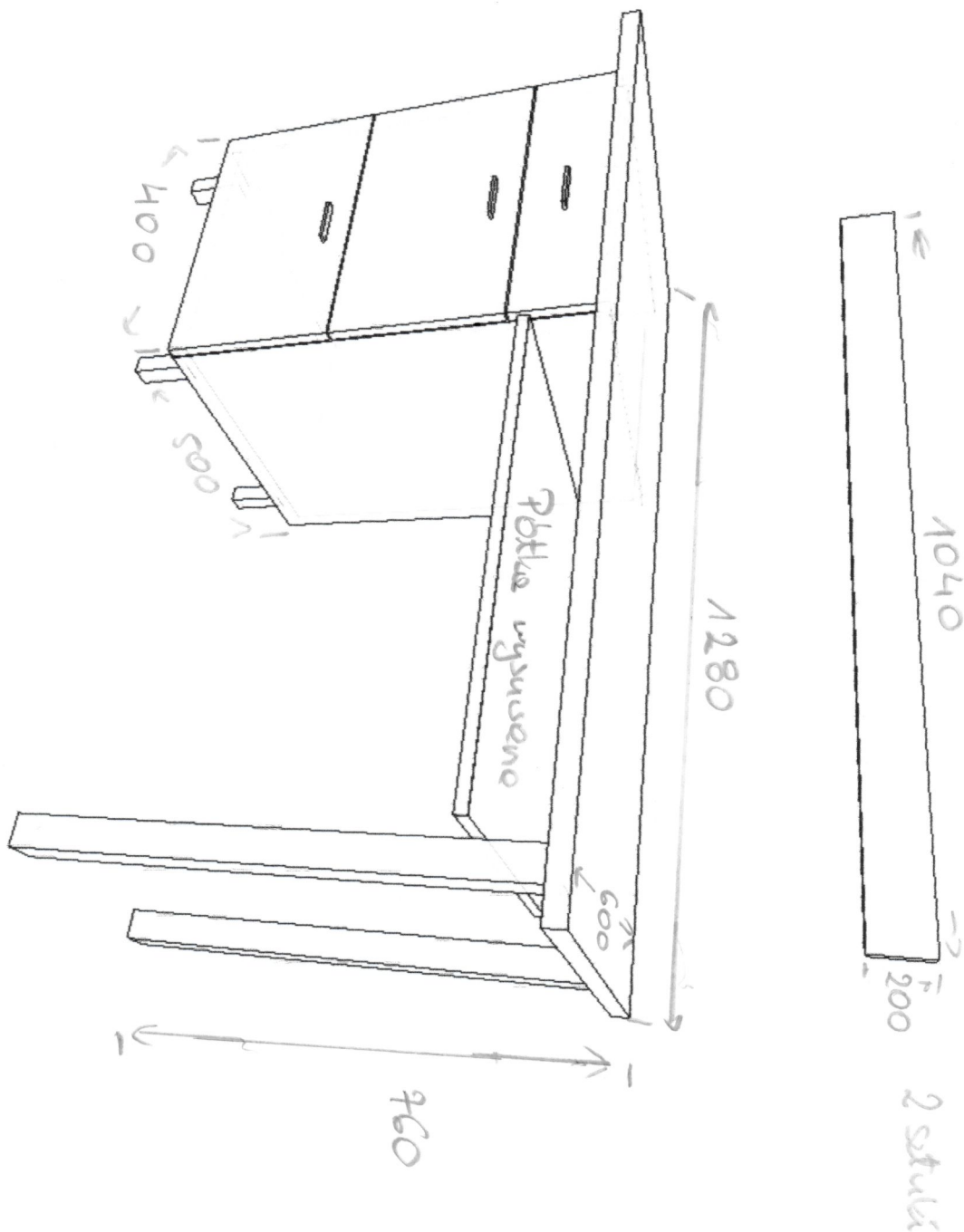


RTG

PO2 1-2

RTG

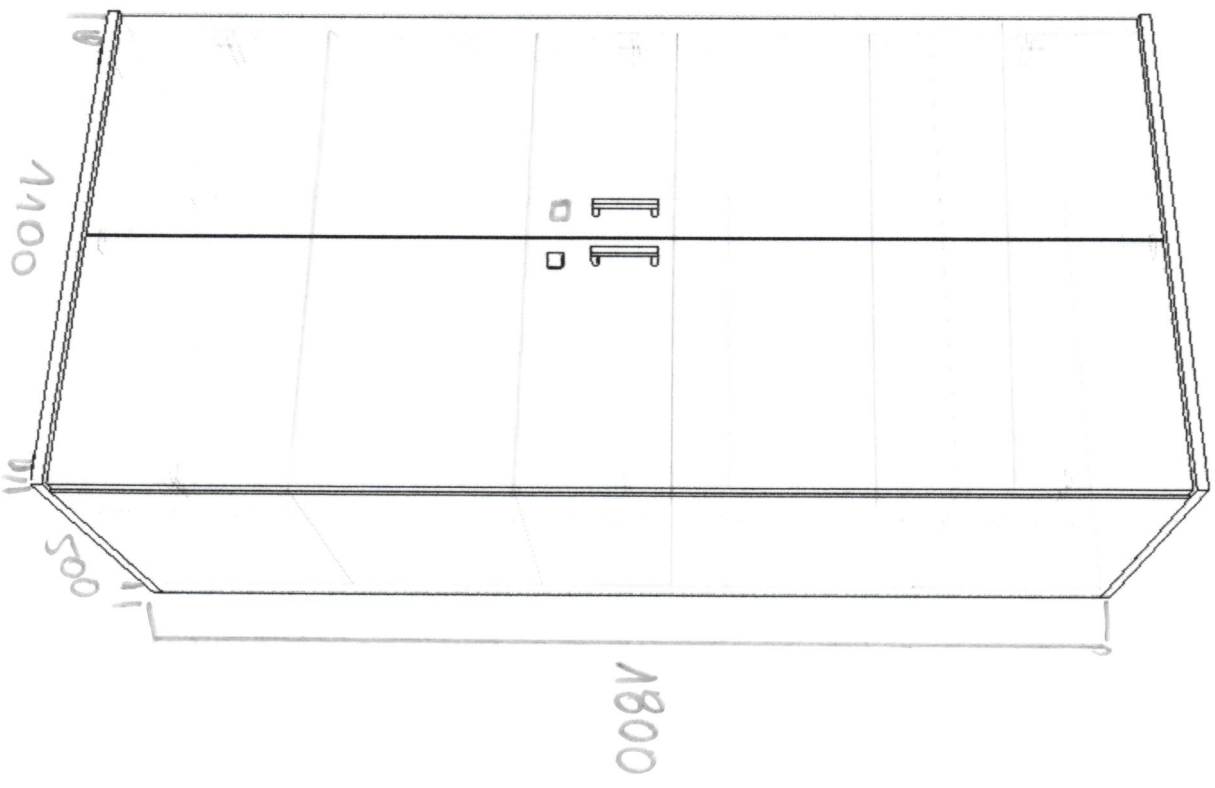


Nr zlecenia:	Data:
Odbiorca:	20.11.2024
Projektant:	
Uwagi:	

Apłeka

TO

APTEKA pol 1

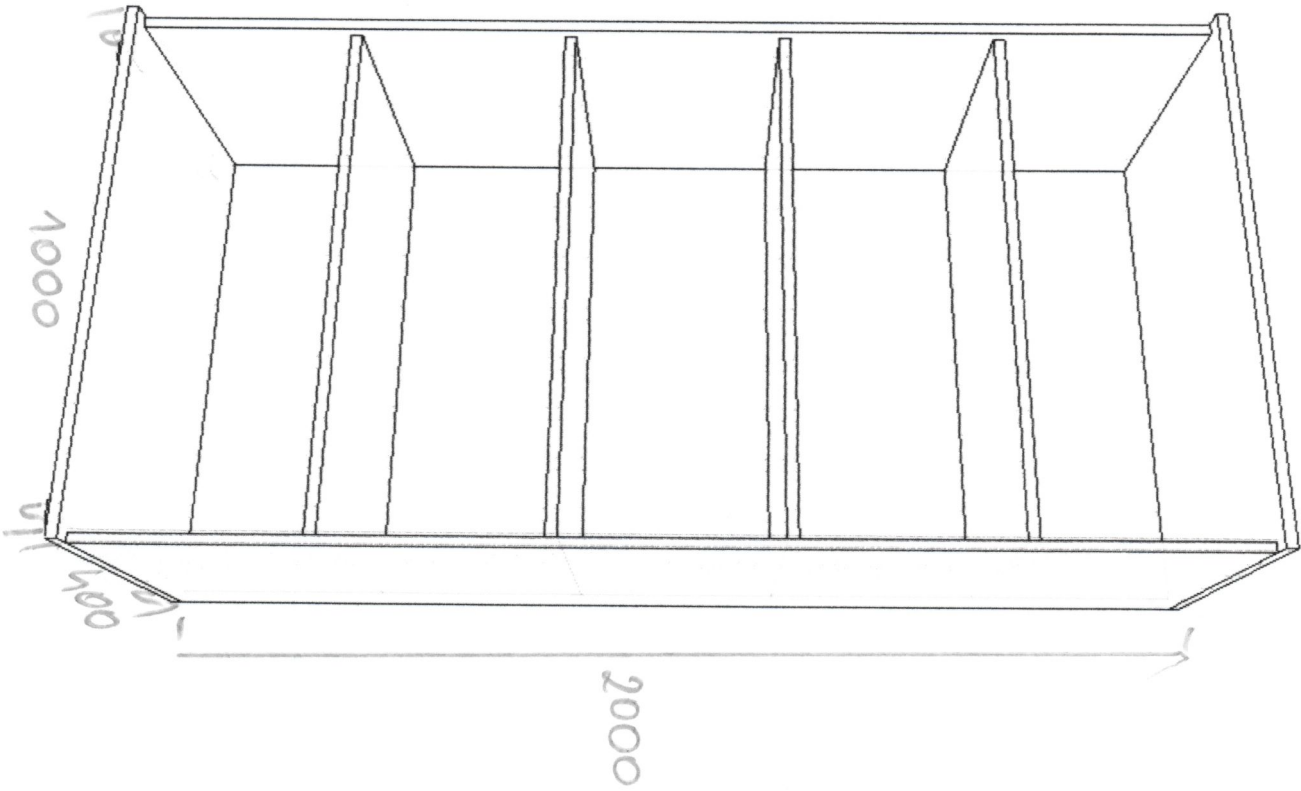


Nr zlecenia:	Data:	20.11.2024
Odbiorca:		
Projektant:		
Uwagi:		

APTEKA pol. 2.

Apłelca

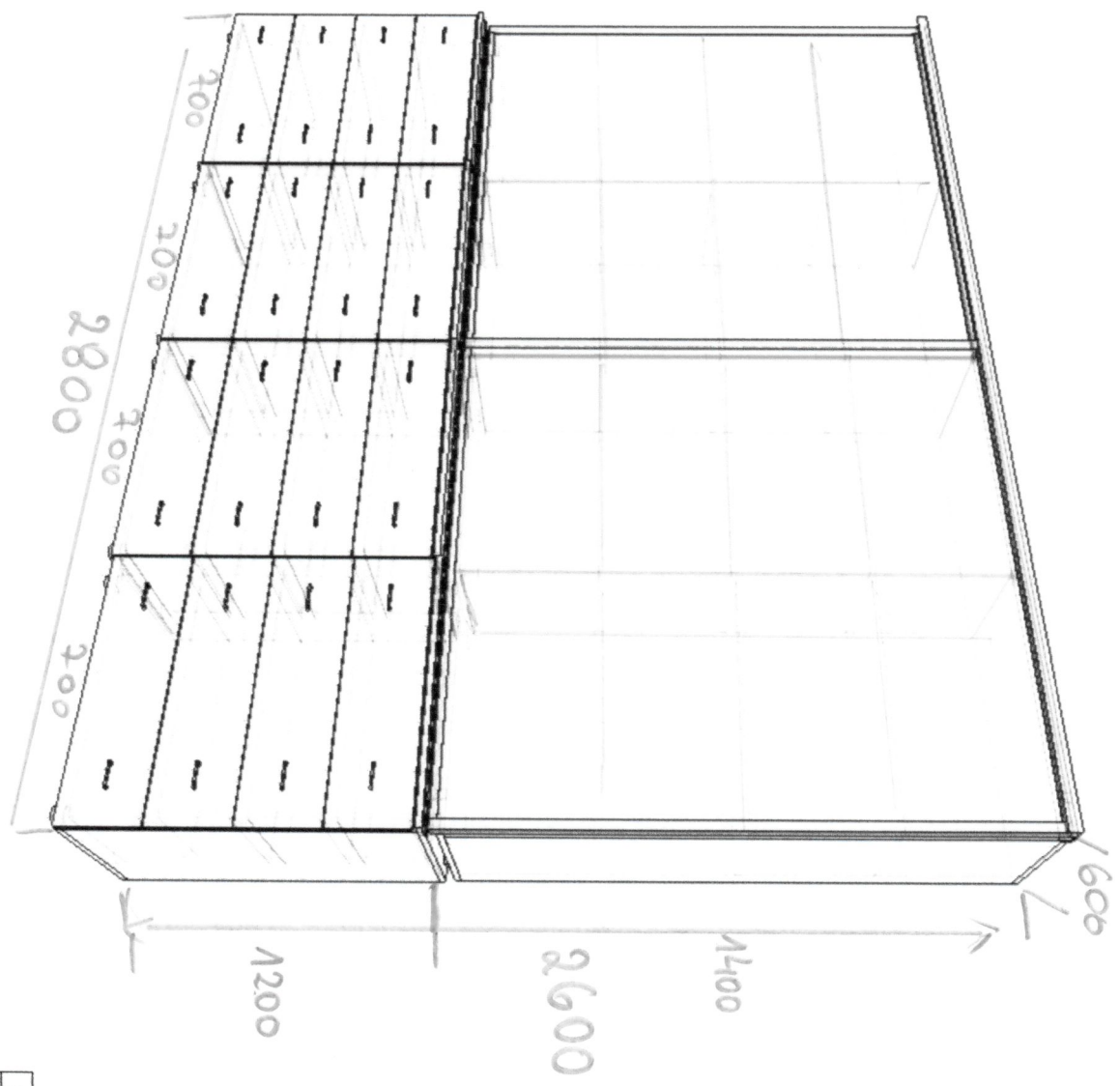
TO



Nr zlecenia:	Data:
Odbiorca:	20.11.2024
Projektant:	
Uwagi:	

# BLOK OPERACYJNY poz. 1

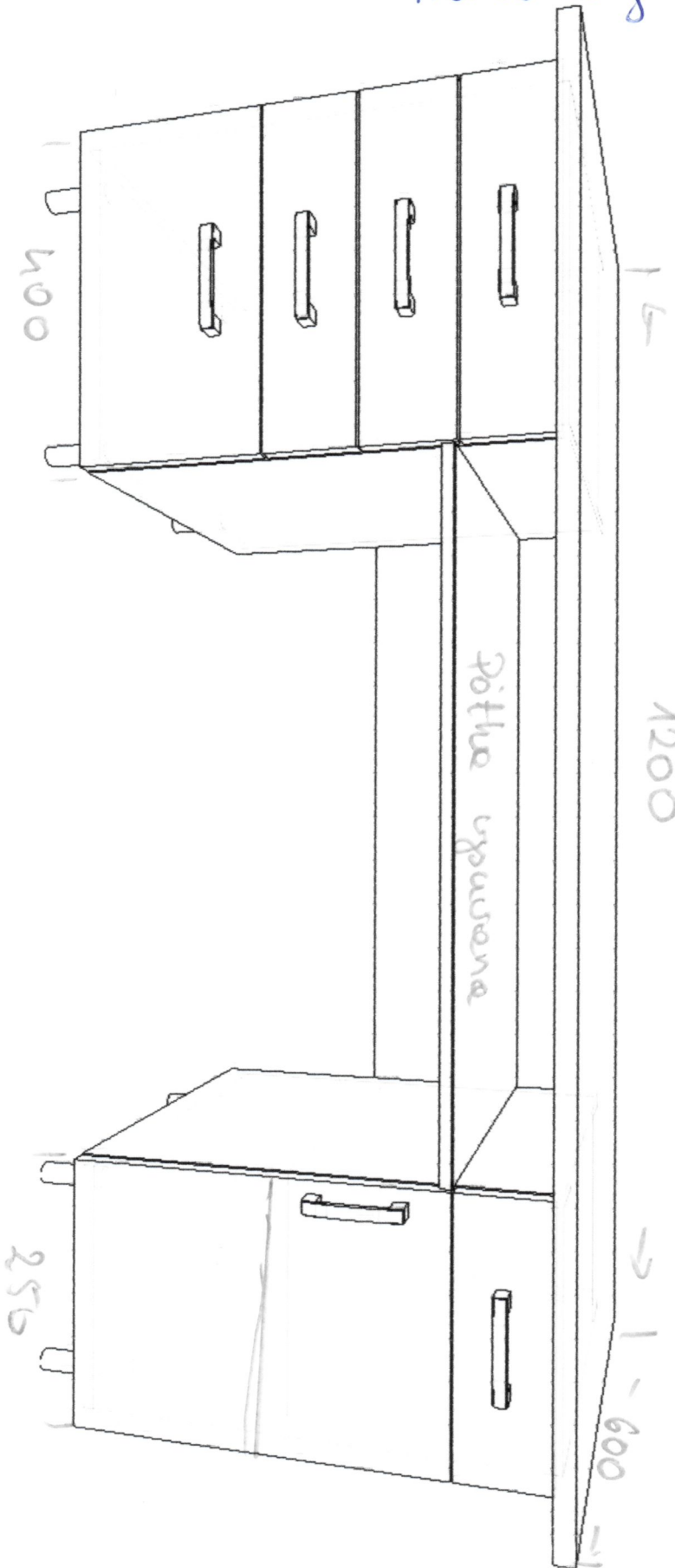
AP



Nr zlecenia:	Data:
Odbiorca:	20.11.2024/24
Projektant:	
Uwagi:	

# Oddział Chemioterapii i Hematologii

poz. 1

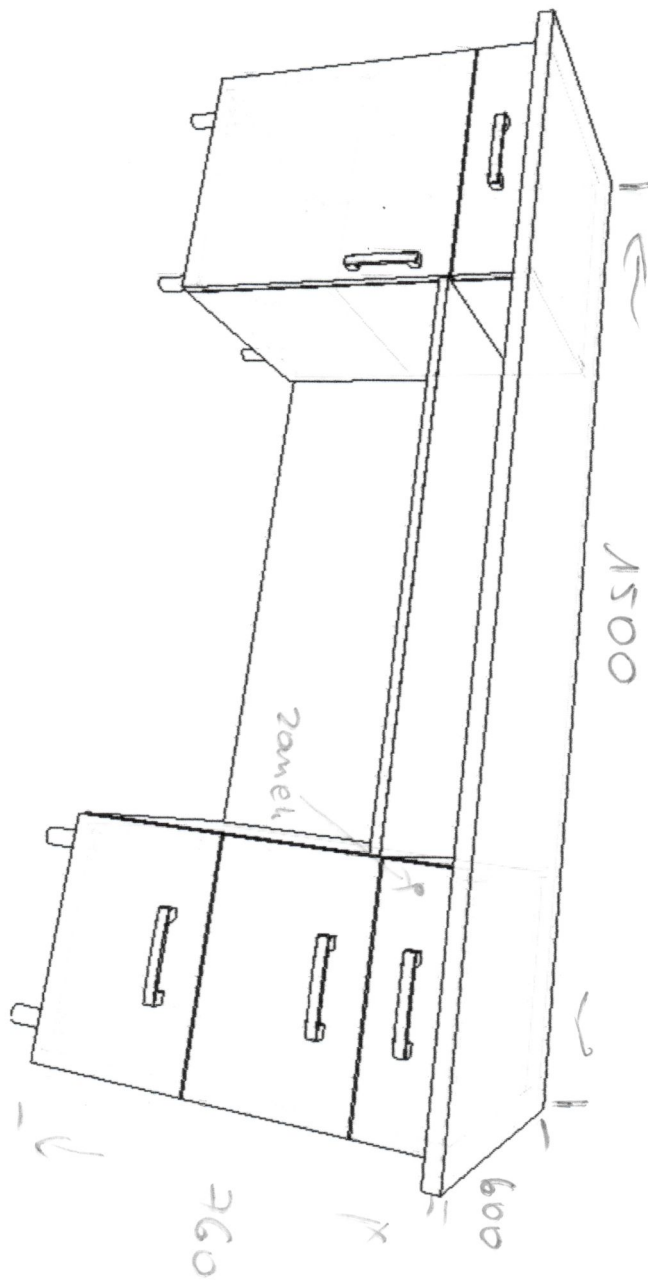


2 sztuki preze + lewe

Nr zlecenia:	Data:
Odbiorca:	20.11.2024
Projektant:	
Uwagi:	

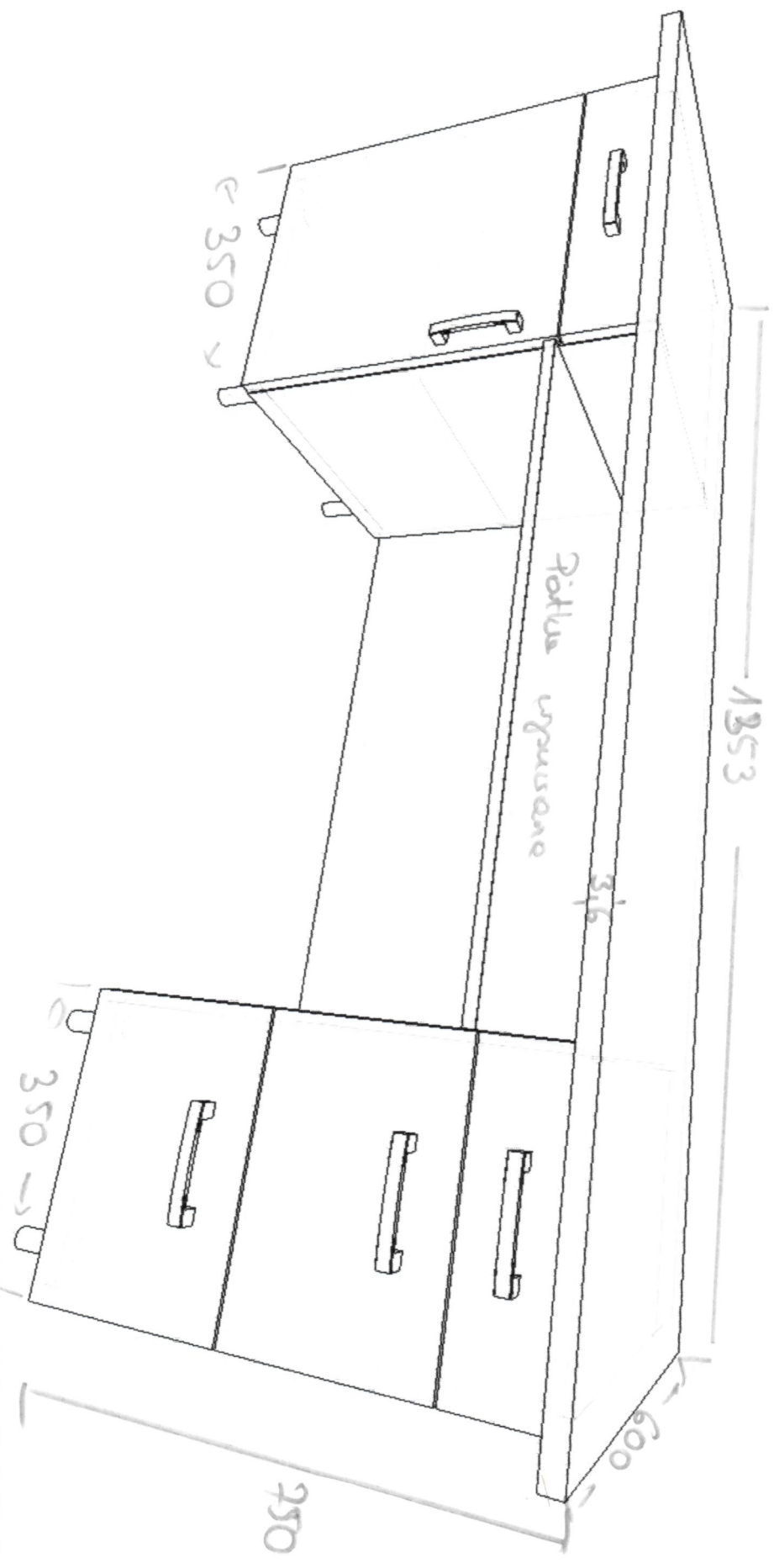
# Oddział Chemioterapii i Hematologii

poz. 2



Nr zlecenia:	Data:
Odbiorca:	20.11.2024
Projektant:	
Uwagi:	

3 sztuki

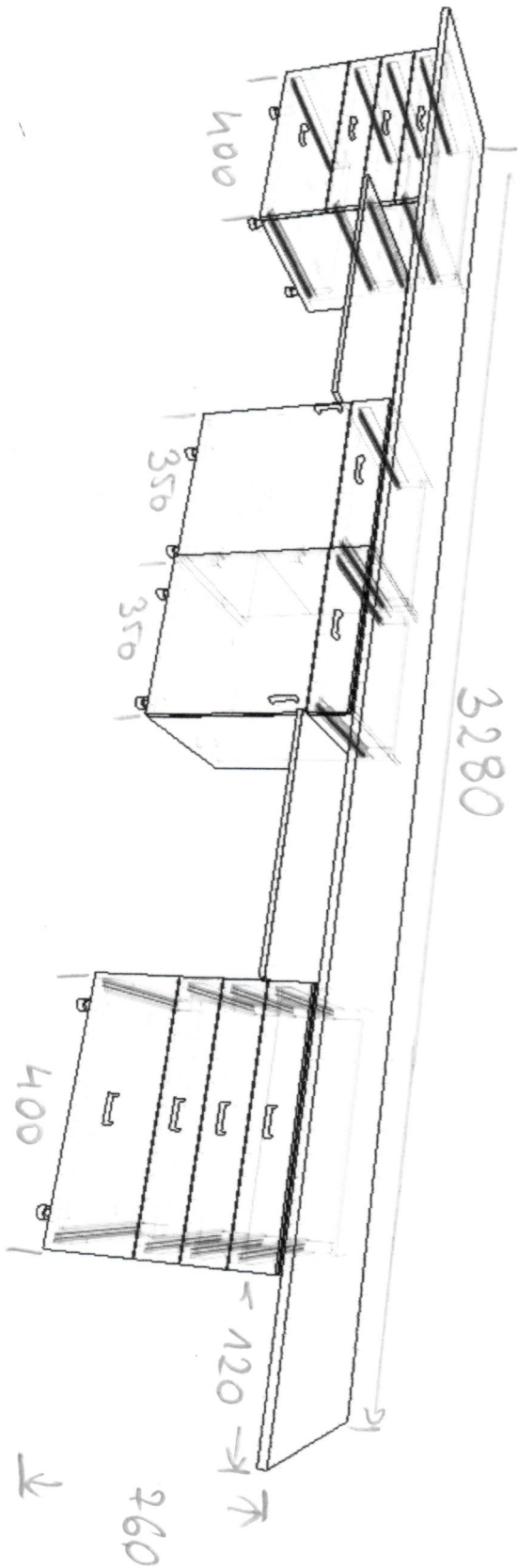


Nr zlecenia:	Data:
Odbiorca:	20.11.2024
Projektant:	
Uwagi:	

# SEKCJA GOSPODARCZA

S. G. S. p.

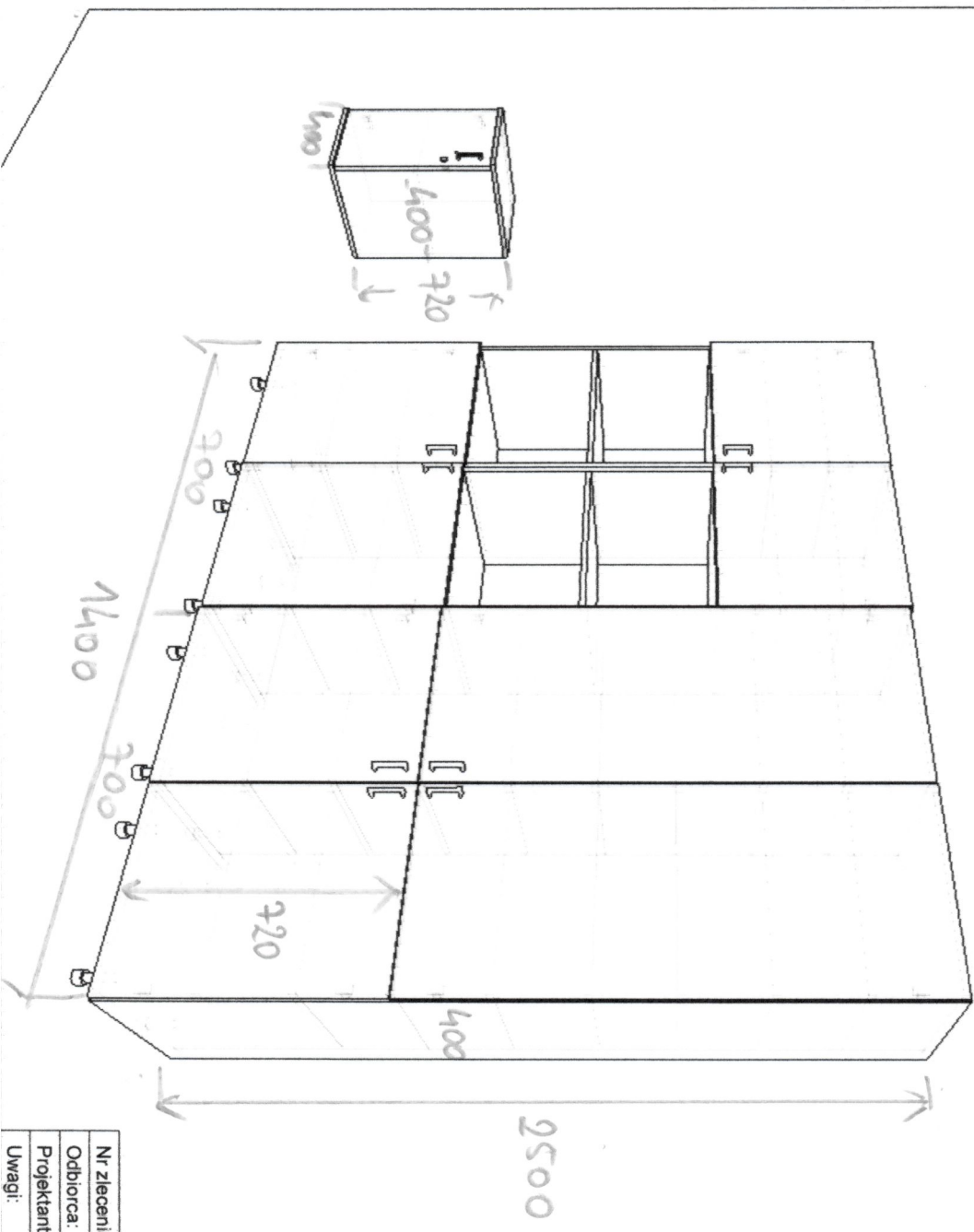
Prz. 1



Nr zlecenia:	Data:
Odbiorca:	20.11.2004
Projektant:	
Uwagi:	



# SEKCJA GOSPODARCZA

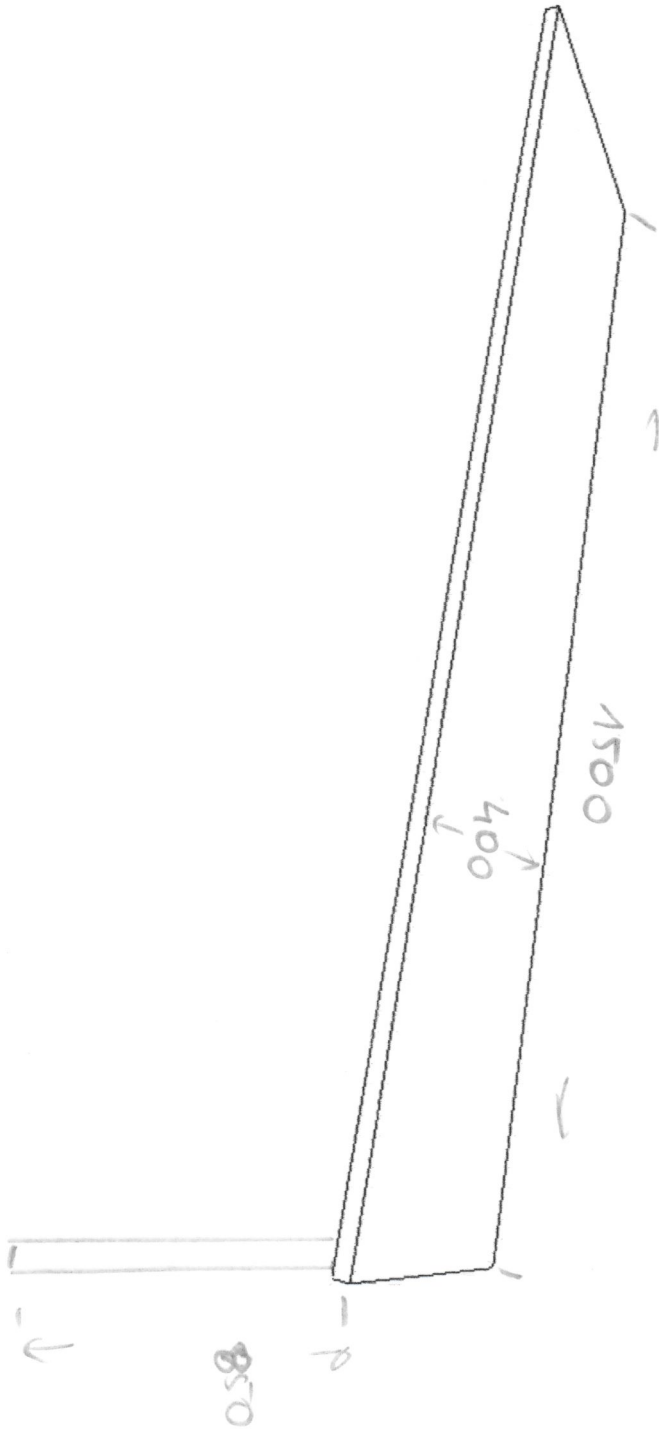


213  
poc 4

Nr zlecenia:	Data:
Odbiorca:	20.11.2024
Projektant:	
Uwagi:	

# SEKCJA GOSPODARCZA

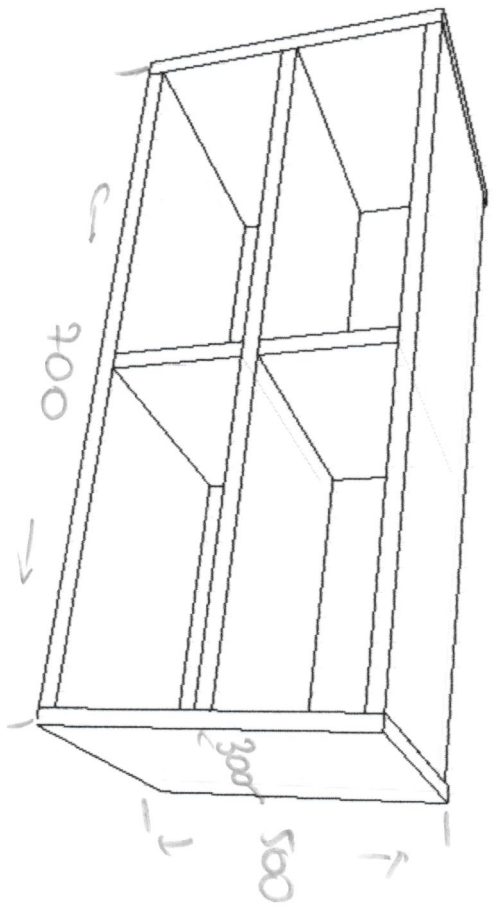
ps. l



Nr zlecenia:	Data:
Odbiorca:	20.11.2024
Projektant:	
Uwagi:	

# SEWCJA GOSPODARCZA

157.6

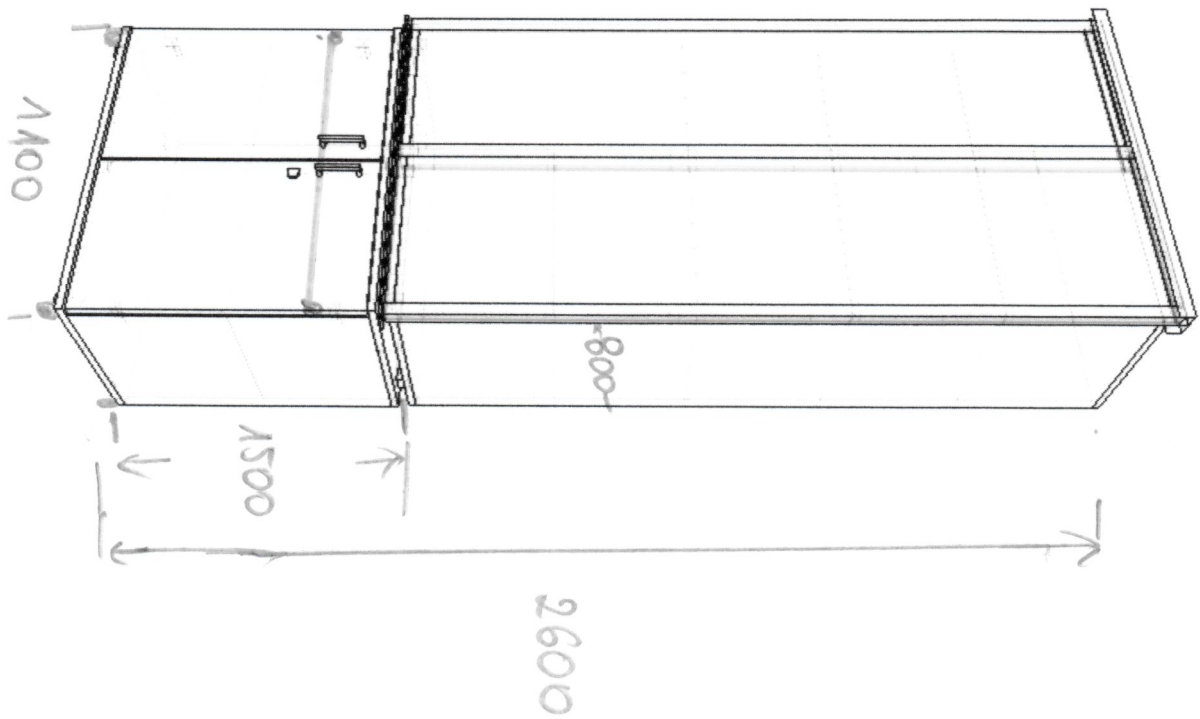


2 sztuki

Nr zlecenia:	Data:
Odbiorca:	20.11.2024
Projektant:	
Uwagi:	

# SEKCJA GOSPODARCZA

pos. 7

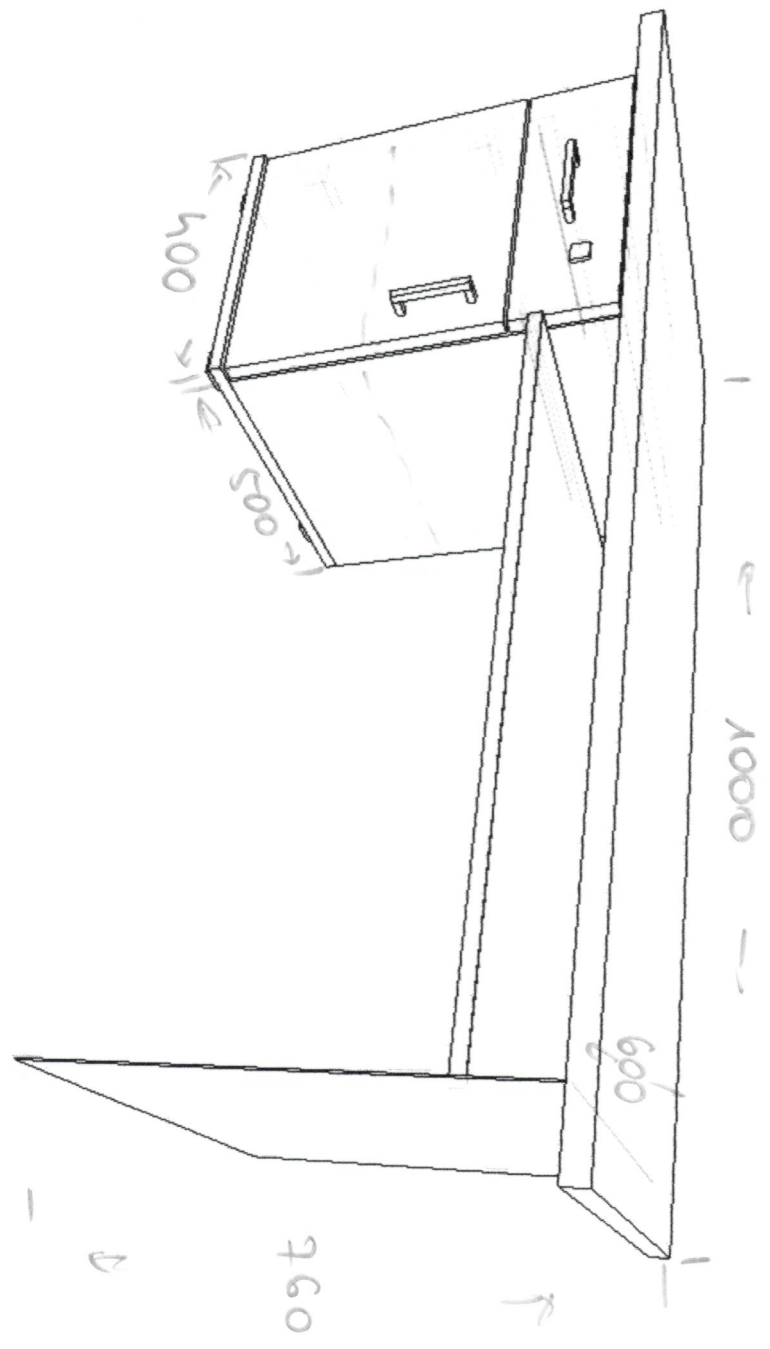


Nr zlecenia:	Data:	20.11.2024	1024
Odbiorca:			
Projektant:			
Uwagi:			

С.В.В.В.

# SEUCTA GOSPODARCTA

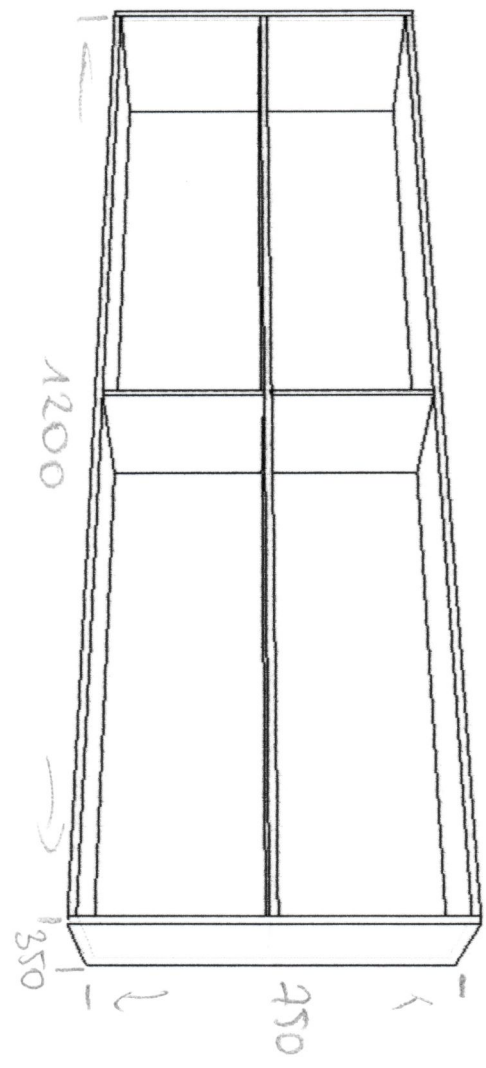
№ 8



Nr zlecenia:	Data:
Odbiorca:	20.11.2024
Projektant:	
Uwagi:	

# SEKCJA TECHNICZNA POZ. 1

TO

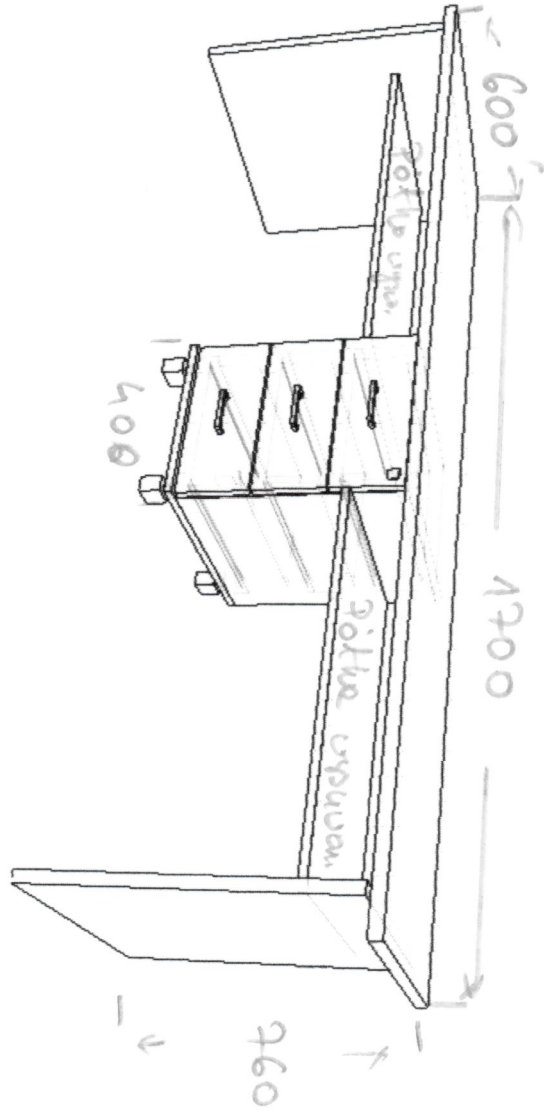


Nr zlecenia:	Data:
Odbiorca:	26.11.2024
Projektant:	
Uwagi:	

# PORADNIA K

por. 1

2 stulki

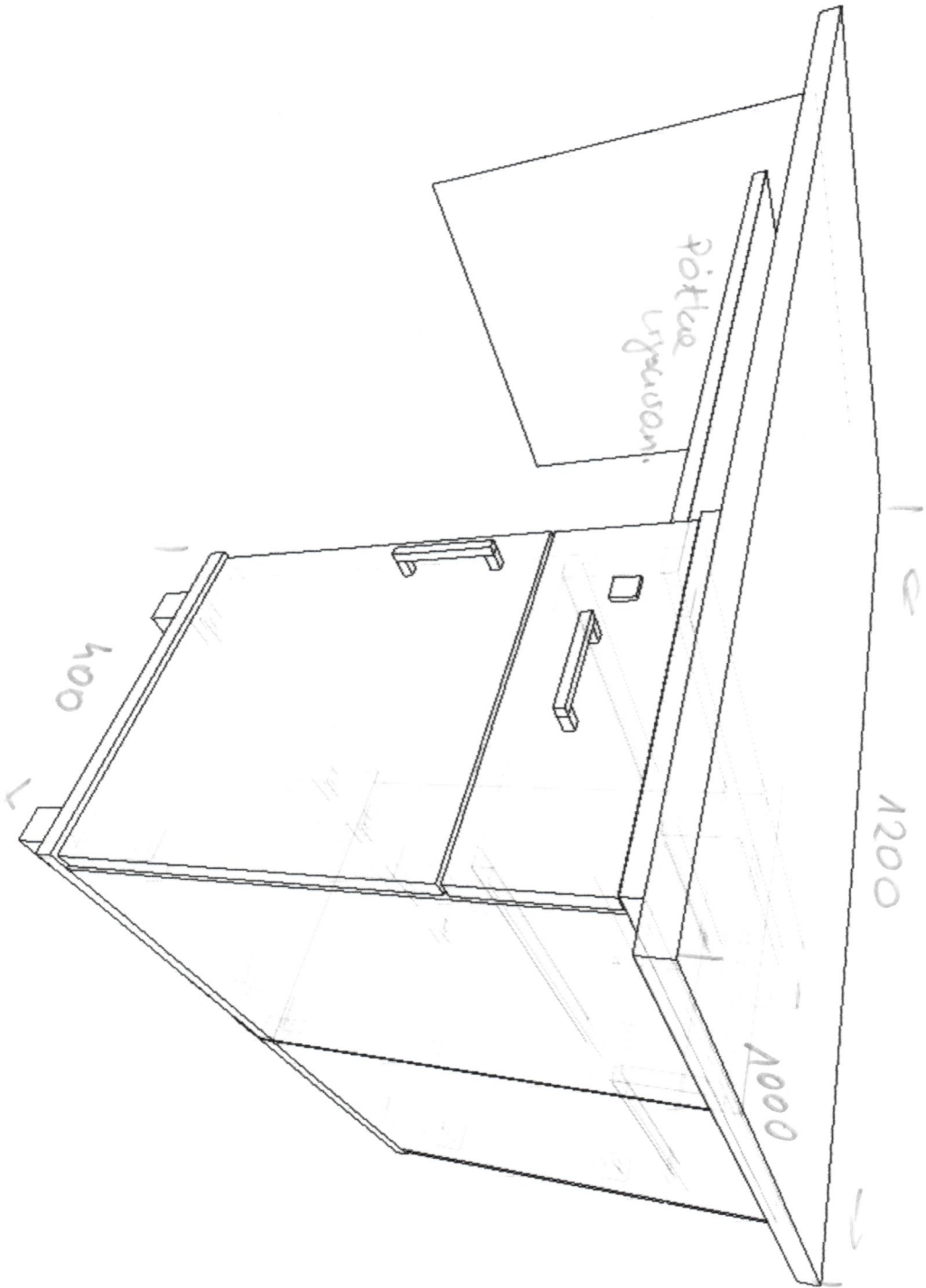


Nr zlecenia:	Data:
Odbiorca:	20.11.2024
Projektant:	
Uwagi:	

# PORADNIA K

Kor. K

pr. 2

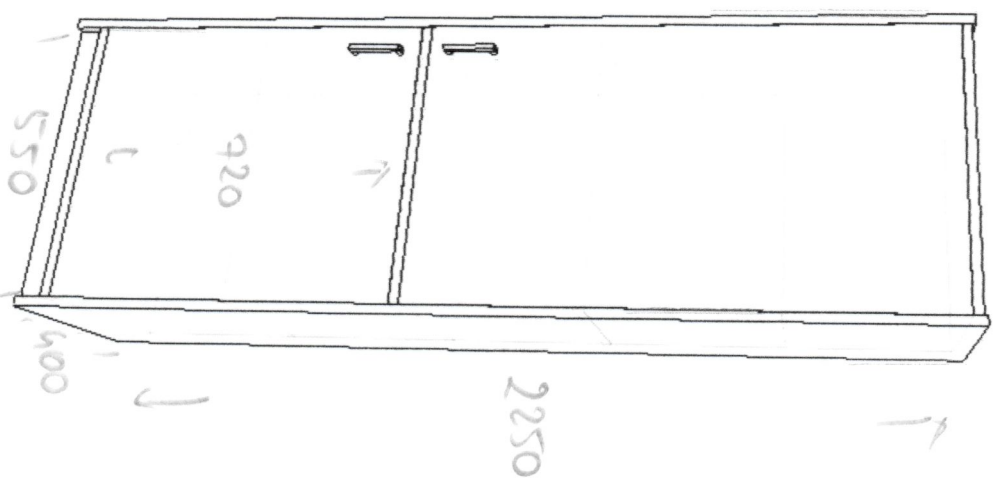
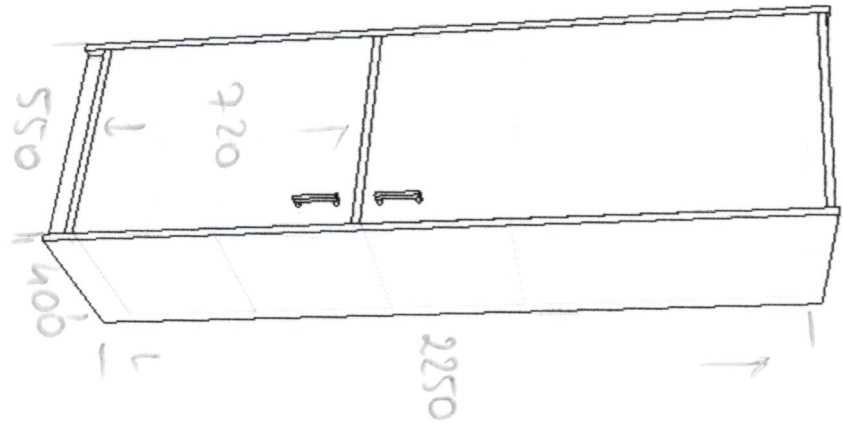


Nr zlecenia:	Data:
Odbiorca:	20.11.2024
Projektant:	
Uwagi:	



# PORADNIA K

por. 3



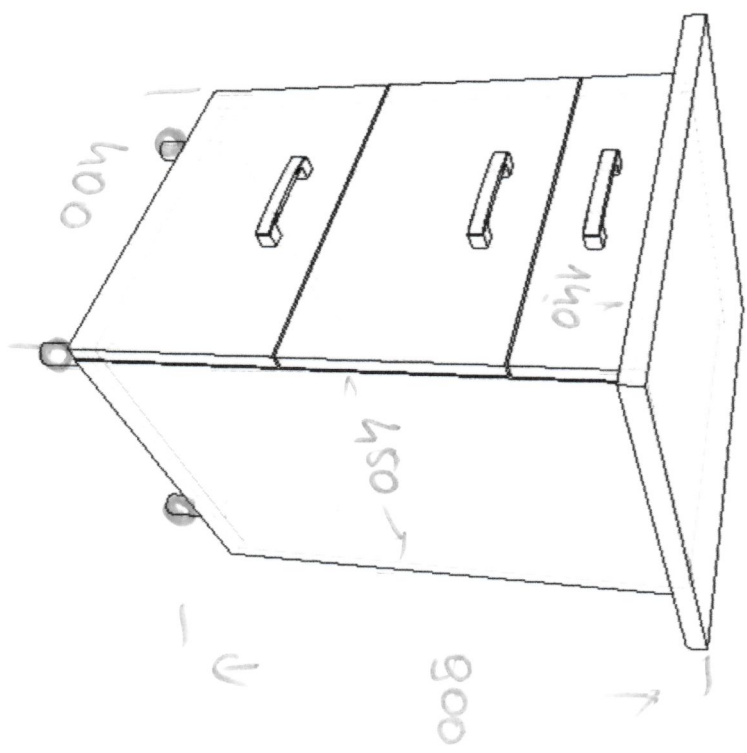
2 sztuki proze + lewa

Nr zlecenia:	Data:	20.11.2024
Odbiorca:		
Projektant:		
Uwagi:		

# PORADNIA K

poz. 4

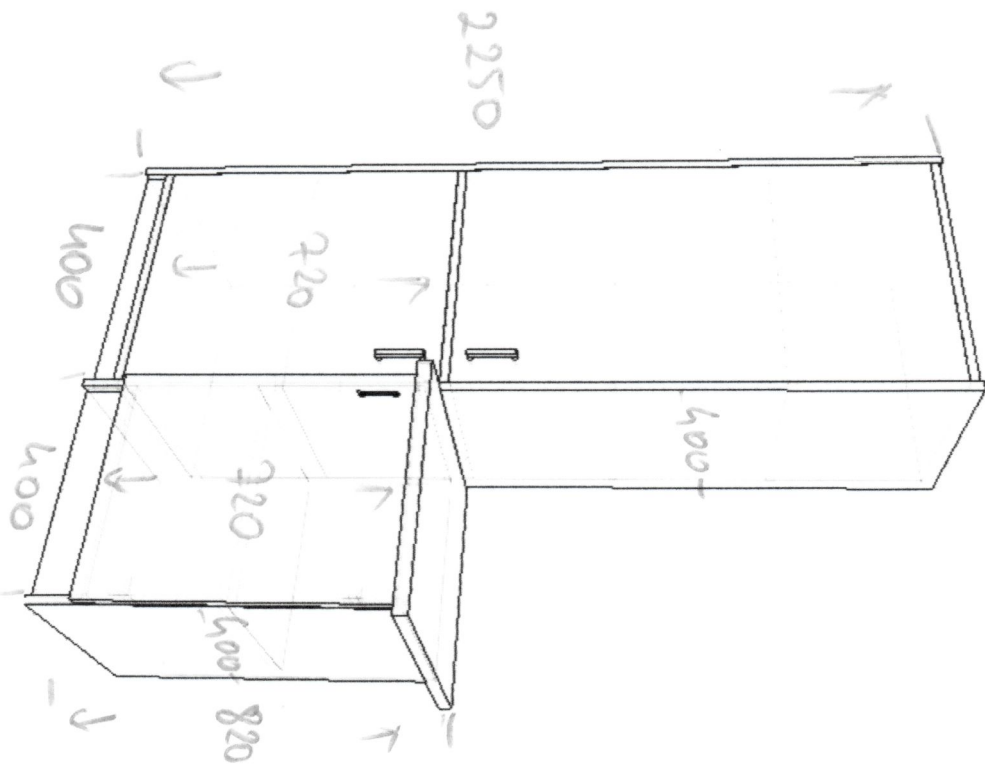
2 sztuki



Nr zlecenia:	Data:
Odbiorca:	20.11.2024
Projektant:	
Uwagi:	

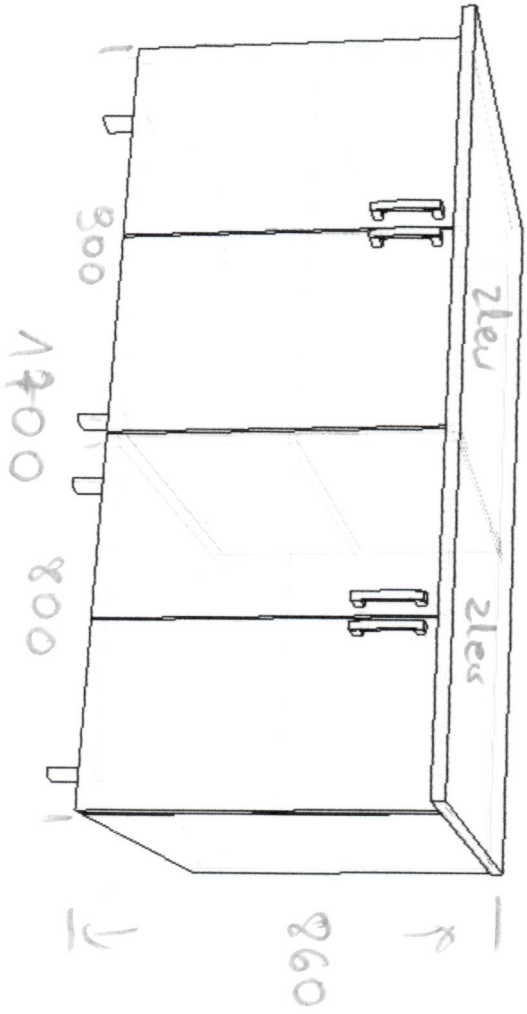
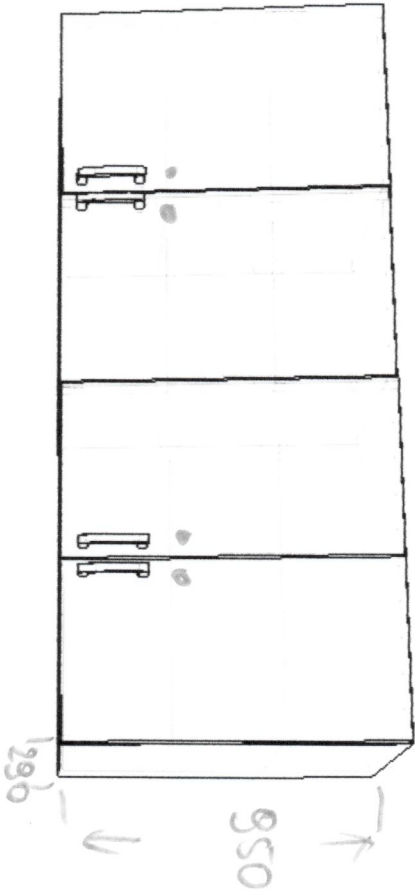
# PORADNIA K

for. K  
por. 5,6



Nr zlecenia:	Data:
Odbiorca:	20.11.2024
Projektant:	2024
Uwagi:	

# PORADNIA K

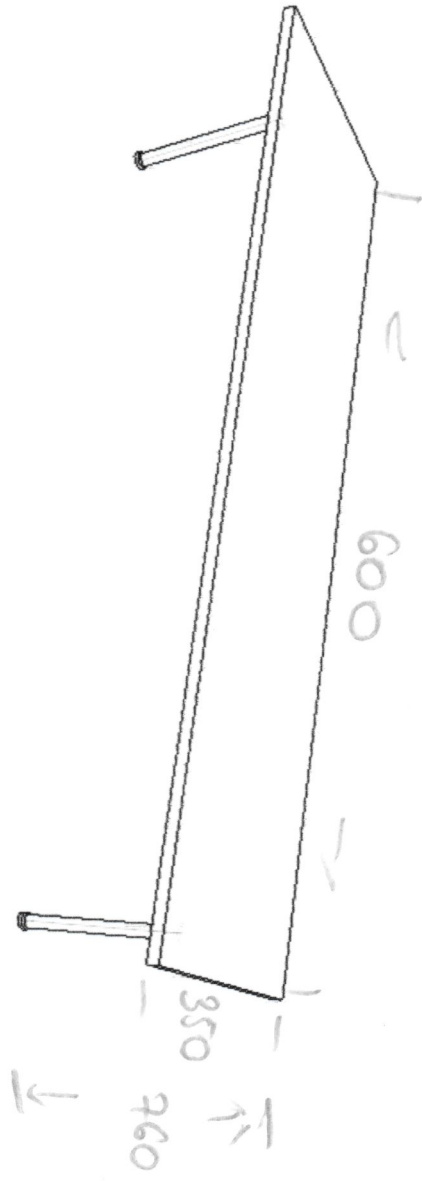


Nr zlecenia:	Data:
Oddawca:	20.11.2024
Projektant:	
Uwagi:	

# PORADNIA K

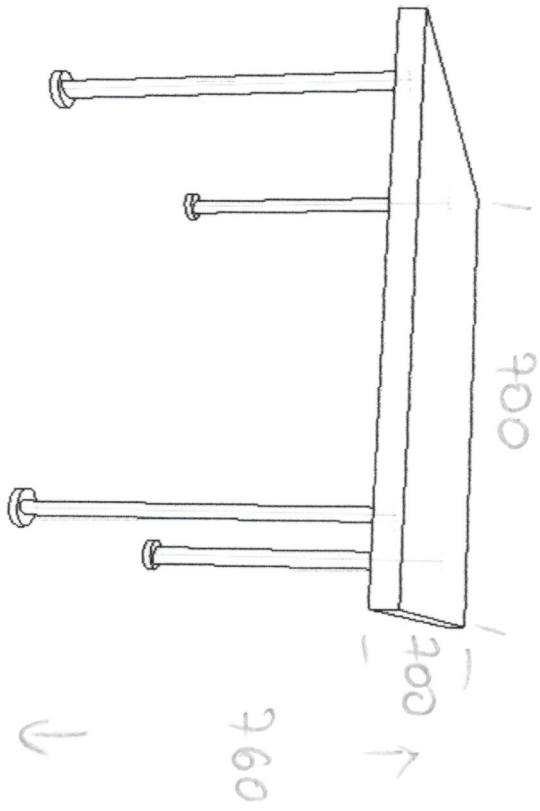
Por. K

Pr. 8



Nr. zlecenia:	Data:	20.11.2024
Odbiorca:		
Projektant:		
Uwagi:		

# PORADNIA K



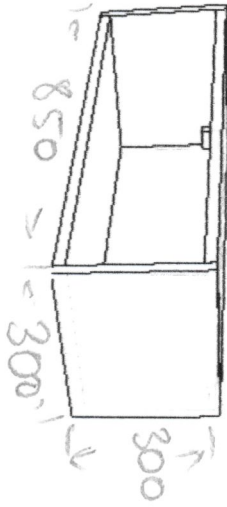
Nr zlecenia:	Data:	20.11.2024
Odbiorca:		
Projektant:		
Uwagi:		

# PORADNIA K

por. K

p. 10

2 sztuki



Nr zlecenia:

Data:

20.11.2024

Odbiorca:

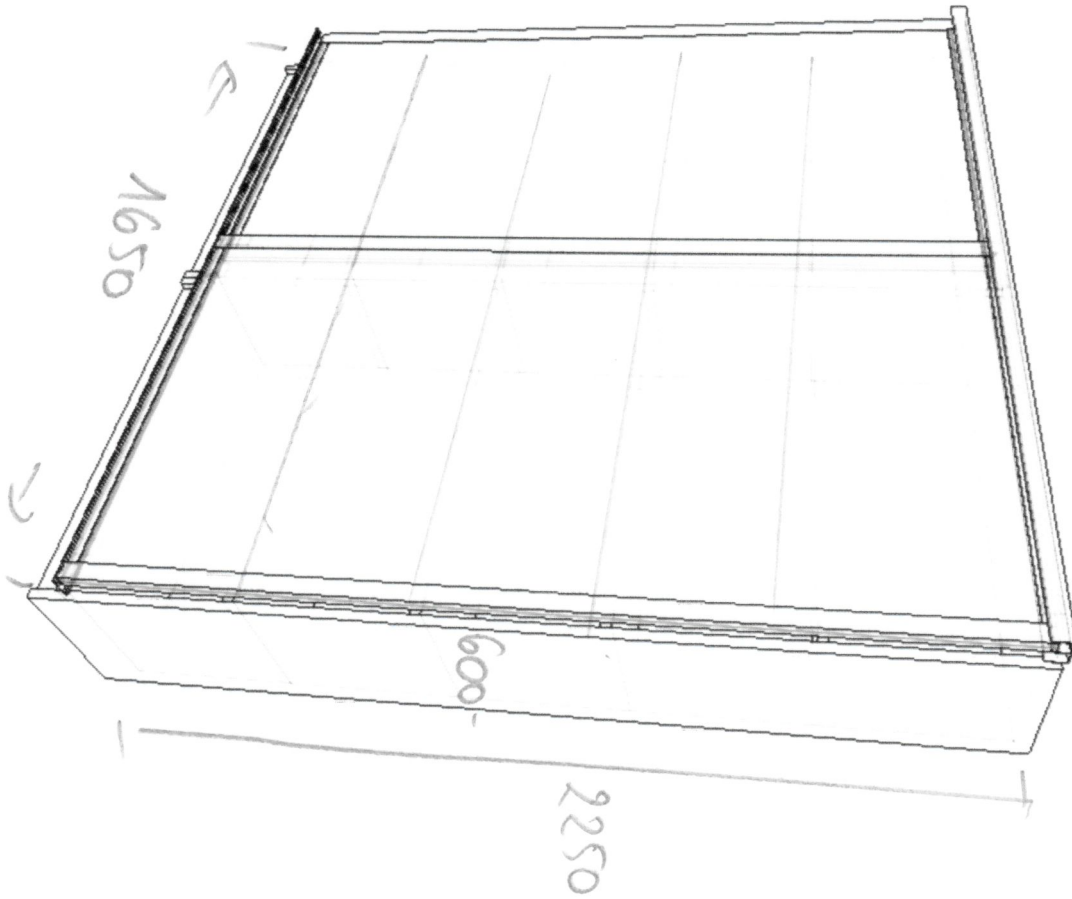
Projektant:

Uwagi:

# PORADNIA K

Por. K

por. 11

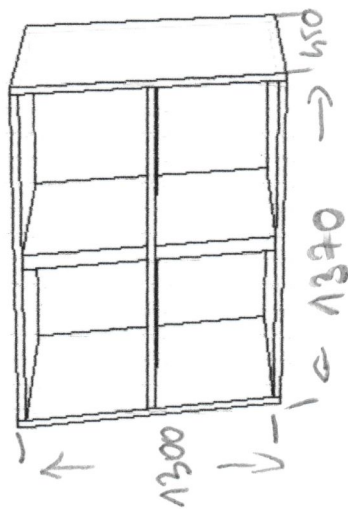
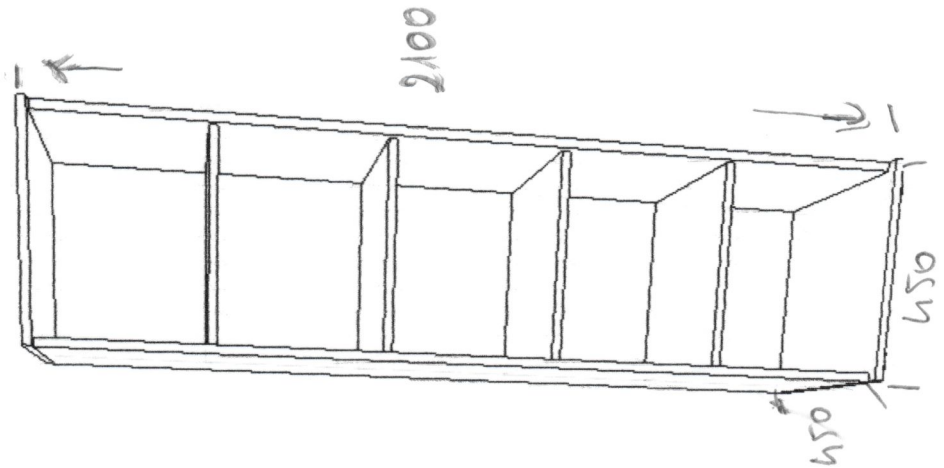


Nr zlecenia:	Data:
Odbiorca:	20.11.2024
Projektant:	
Uwagi:	



# CHIRURGIA ONKOLOGICZNA

## POZ. 1-3



Nr zlecenia:

Data: 25.11.2024

Odbiorca:

Projektant:

Uwagi: