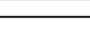
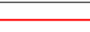

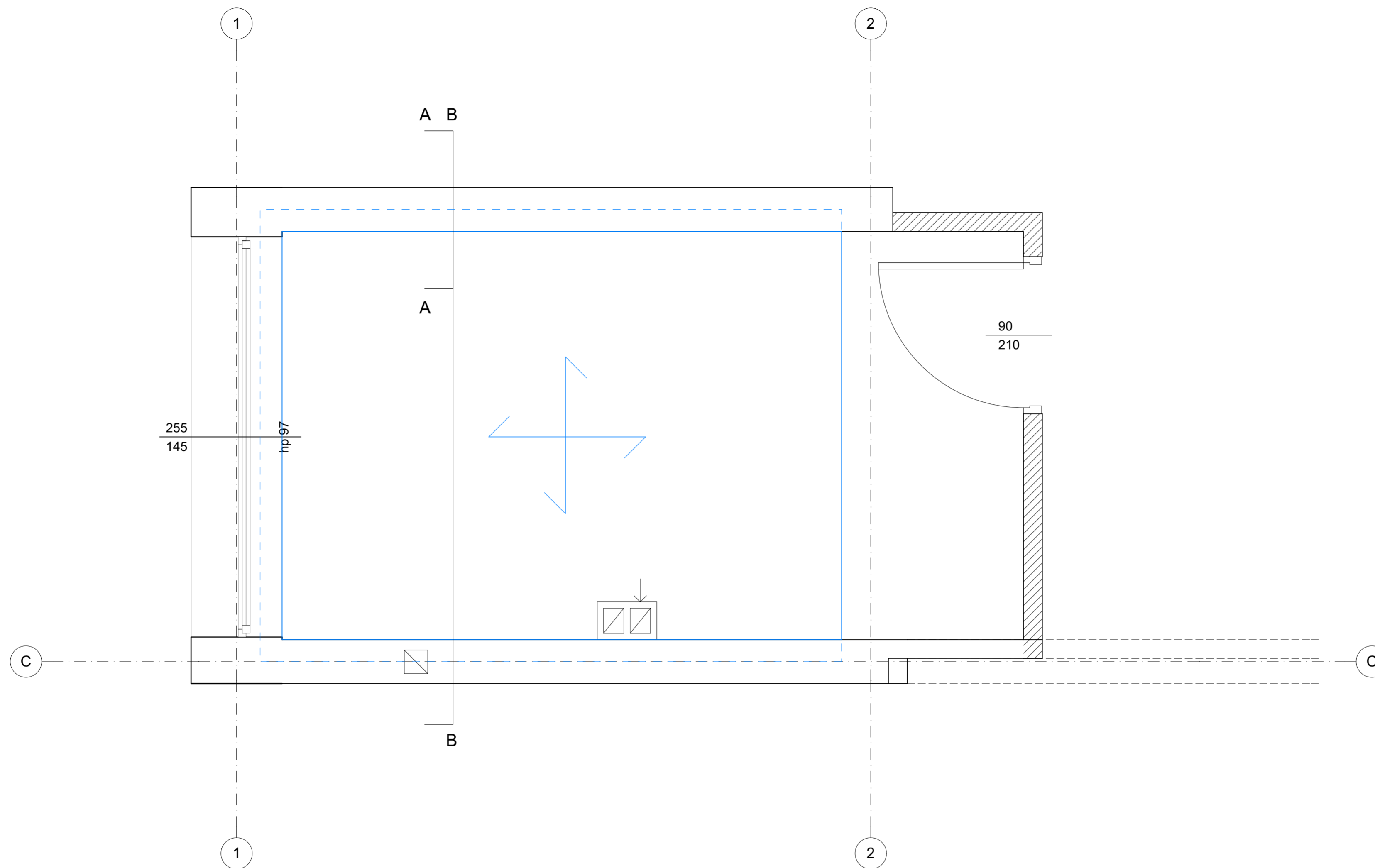
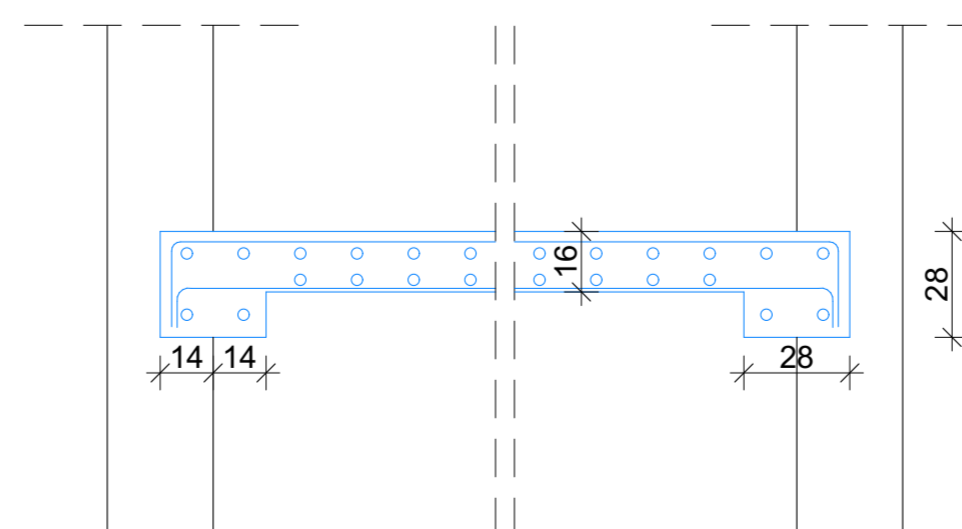
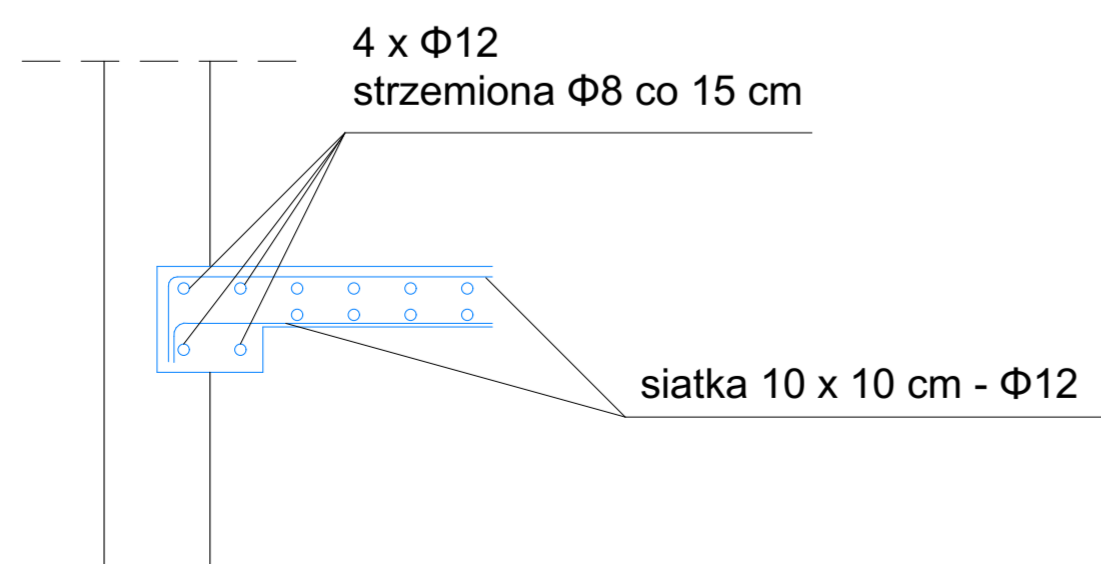


- Legenda
-  - elementy istniejące
  -  - elementy do usunięcia
  -  - elementy projektowane



PRZEKRÓJ A-A

PRZEKRÓJ B-B



Zamierzenie budowlane  
Przebudowa Pawilonu „F” Szpitala Specjalistycznego zlokalizowanego przy ul. ks. Bielańskiego 18 w Brzozowie na dz. nr ewid. 2464/2, obr. 0001 Brzozów

Adres inwestycji  
działka nr ewid. 2464/2, obr. 0001 Brzozów w Brzozowie, ul. ks. Bielańskiego 18

Projektant  
mgr inż. Stefan Sz waj

Nr uprawnień  
266/72

Podpis

Tytuł rysunku  
Konstrukcja - Strop piętro

Studium: PT

Skala 1:20

Data: 01.2025

Rys. nr: K.02