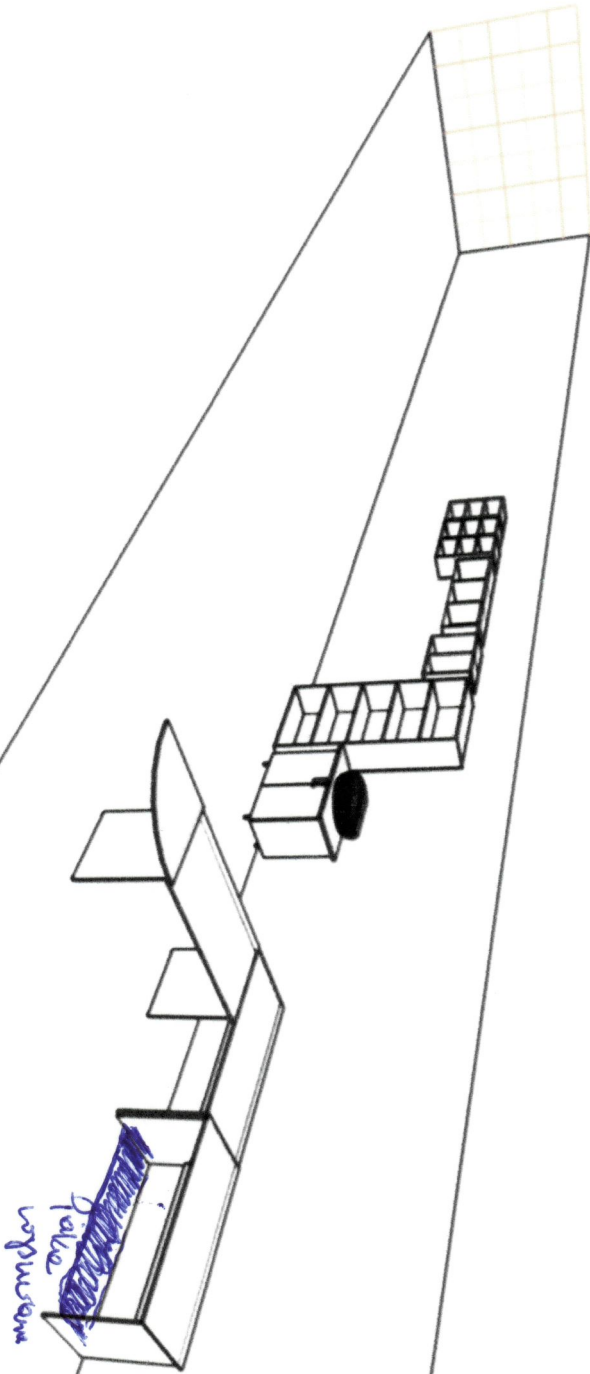
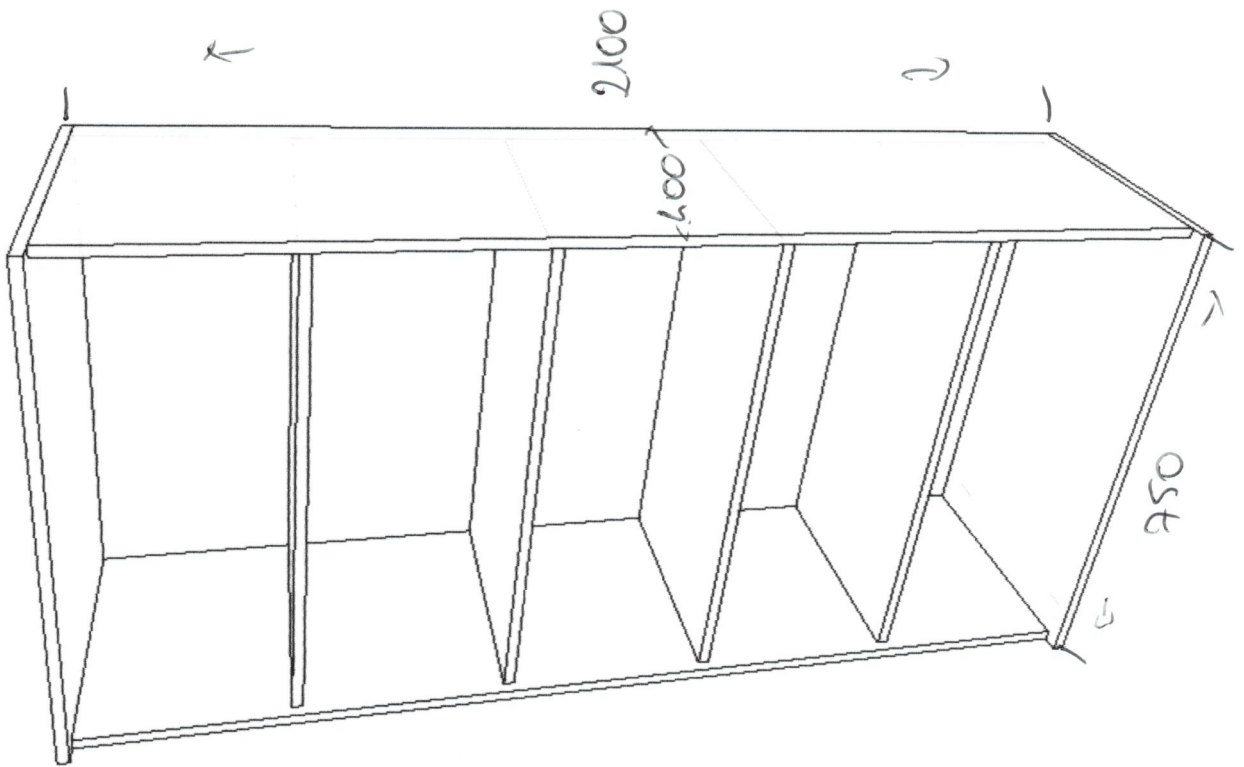


chirurgia
onkologiczna



Nr zlecenia:	Data:
Odbiorca:	02.08.2024
Projektant:	

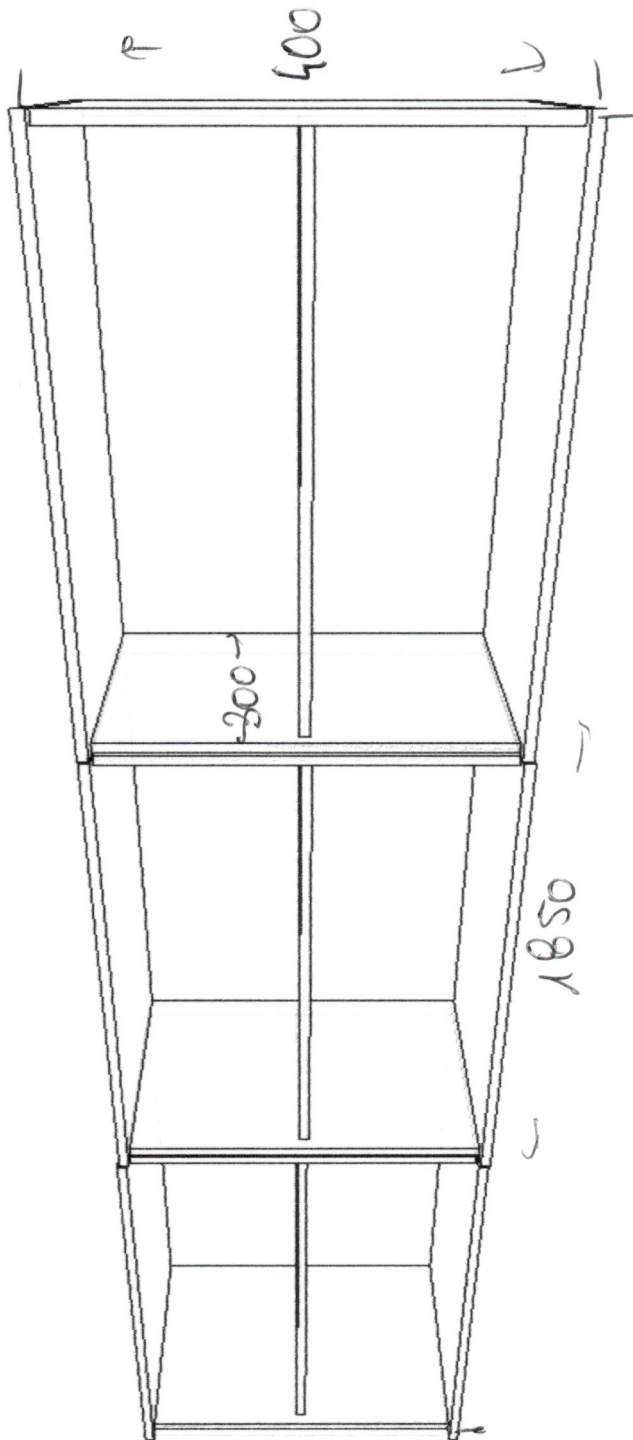
chirurgia
onkologiczna



Nr zlecenia:	Data:	03.09.2024
Odbiorca:		
Projektant:		
Uwagi:		

poz. ①

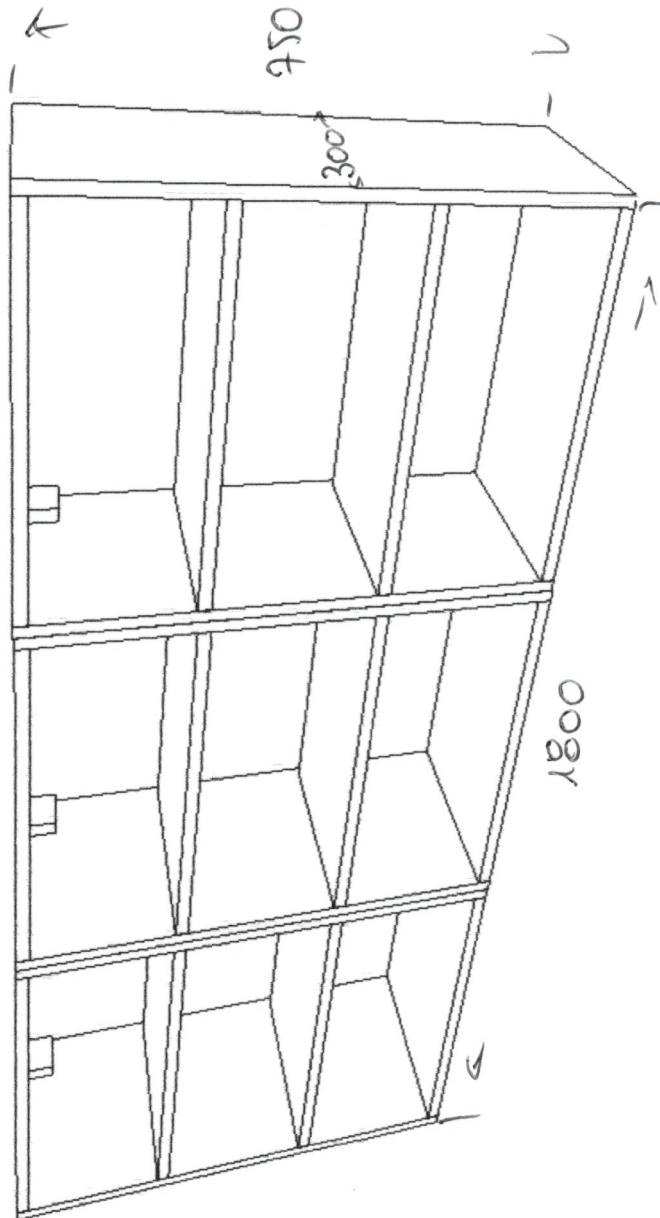
chirurgia
onkologiczna



Nr zlecenia:	03.09.20
Odbiorca:	
Projektant:	
Uwagi:	

poz. ①

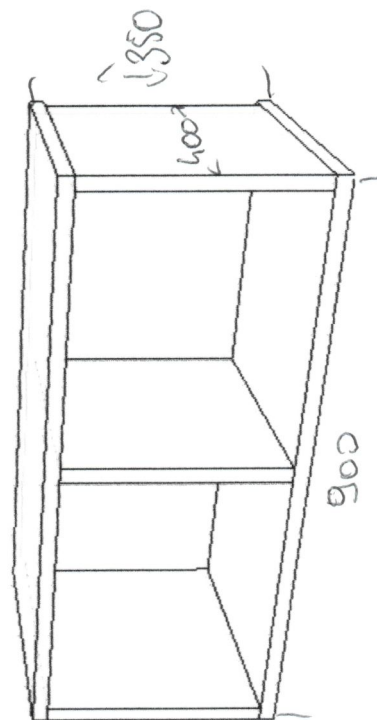
Chirurgia
onkologiczna



Nr zlecenia:	Data:
Odbiorca:	03.09.2024
Projektant:	
Uwagi:	

poz. ③

chirurgia
onkologiczna



Nr zlecenia:

Data:

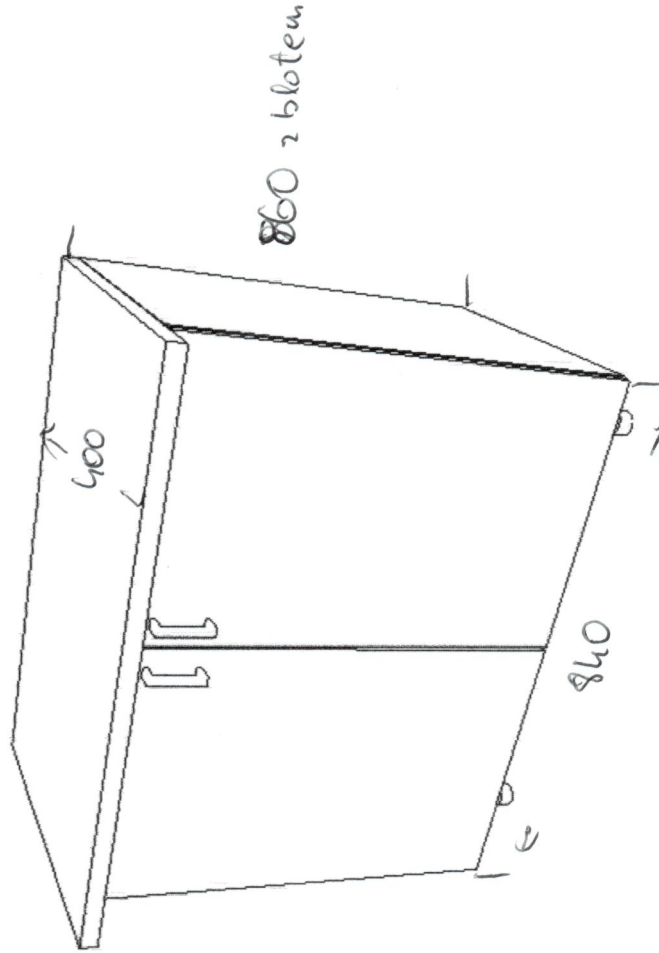
03.09.2024

Odbiorca:

Projektant:

Uwagi:

chirurgia
onkologiczna



Nr zlecenia: 03.09.2024

Data:

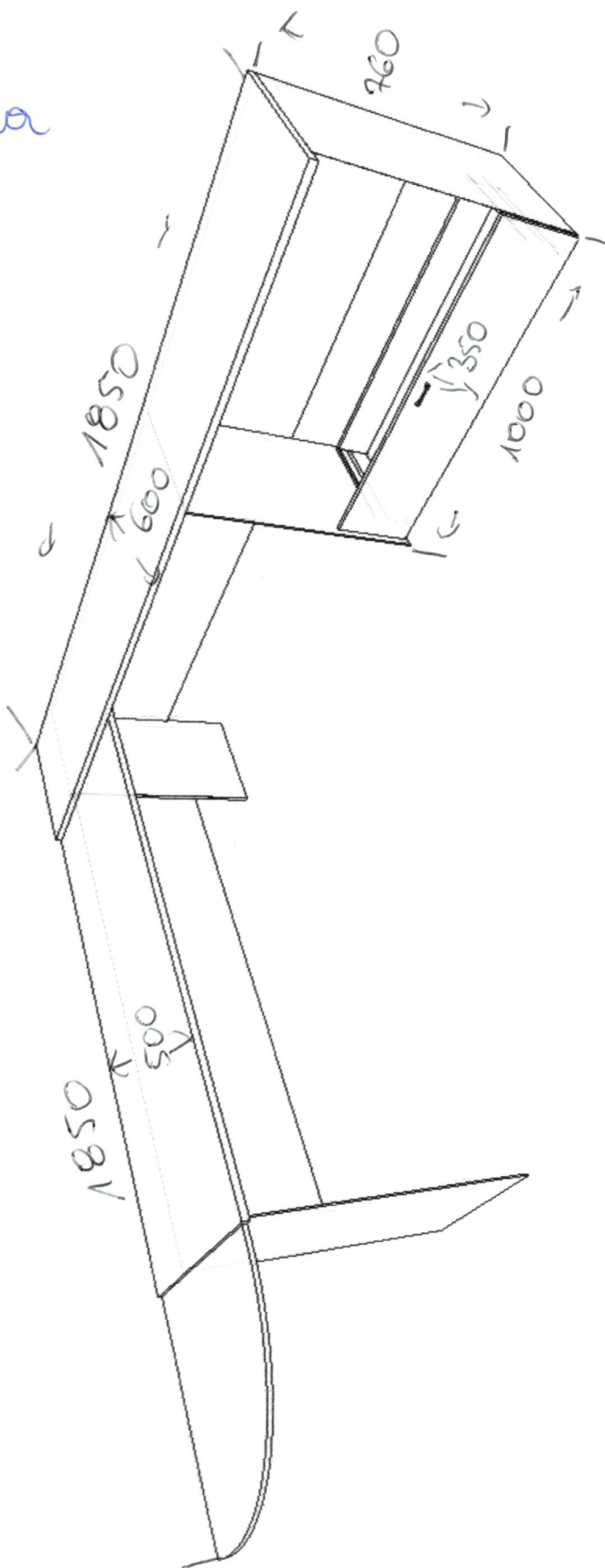
Odbiorca:

Projektant:

Uwagi:

poz. 5

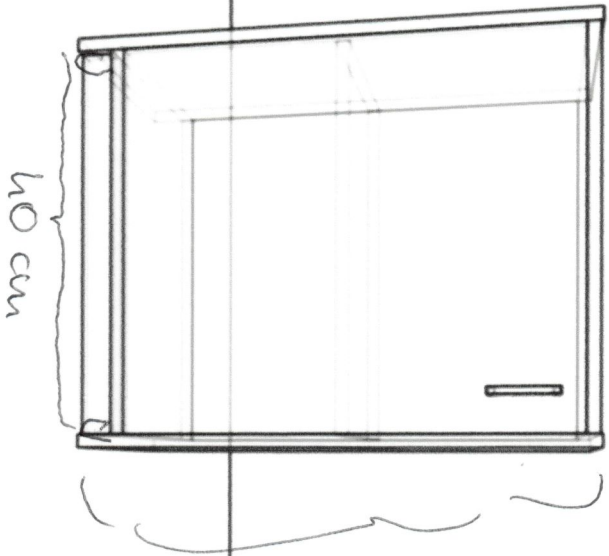
Chirurgia
onkologiczna



poz. 6

Nr zlecenia:	03.09.2024
Odbiorca:	
Projektant:	
Uwagi:	

výška 60 cm 2 blatami nízka.
Šírka 40 cm
hlbokosť 40 cm.
tyl sáflia pätka hdt.



60 cm 2 nízka

Poradnia
chemioterapie

poz. 1

Nr zleceenia:

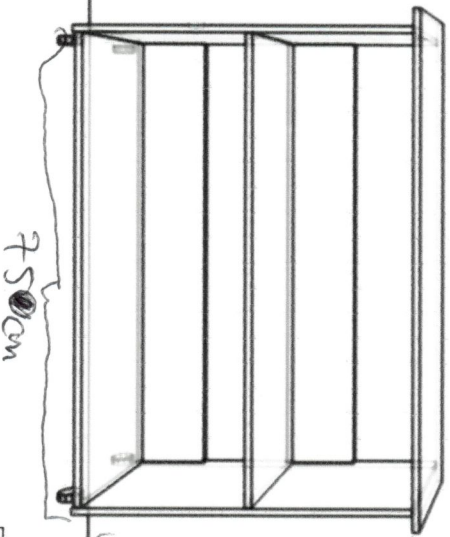
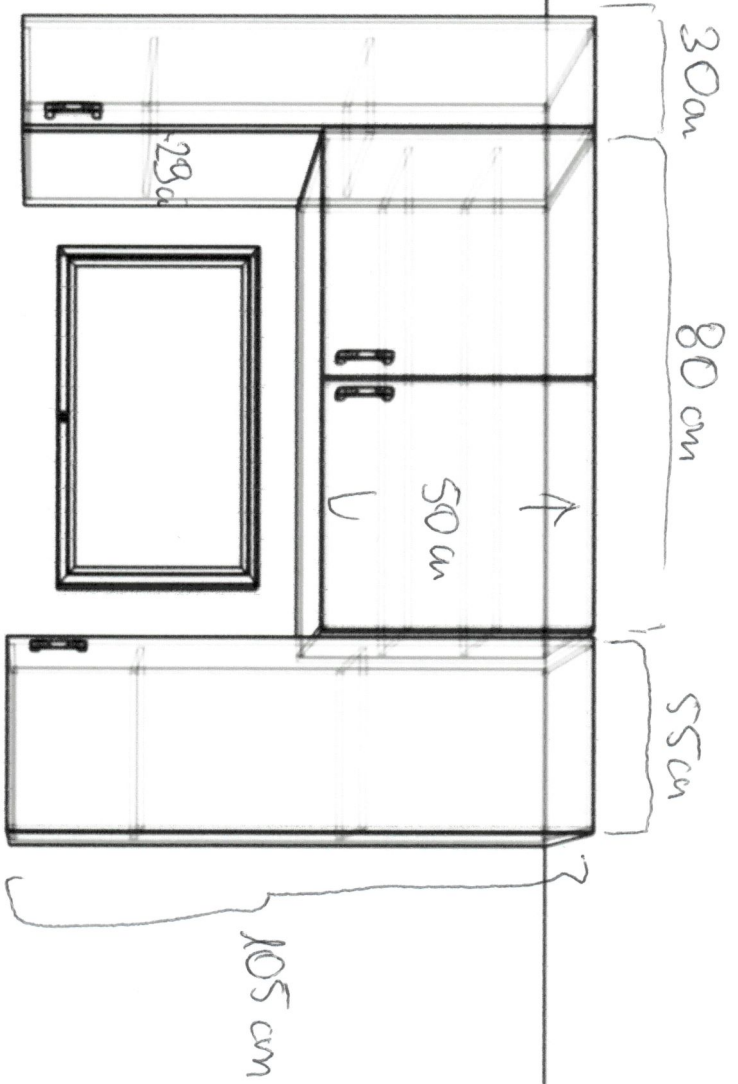
Data:

26.08.2024

Odborca:

Projektant:

Odebiat
dziejacy

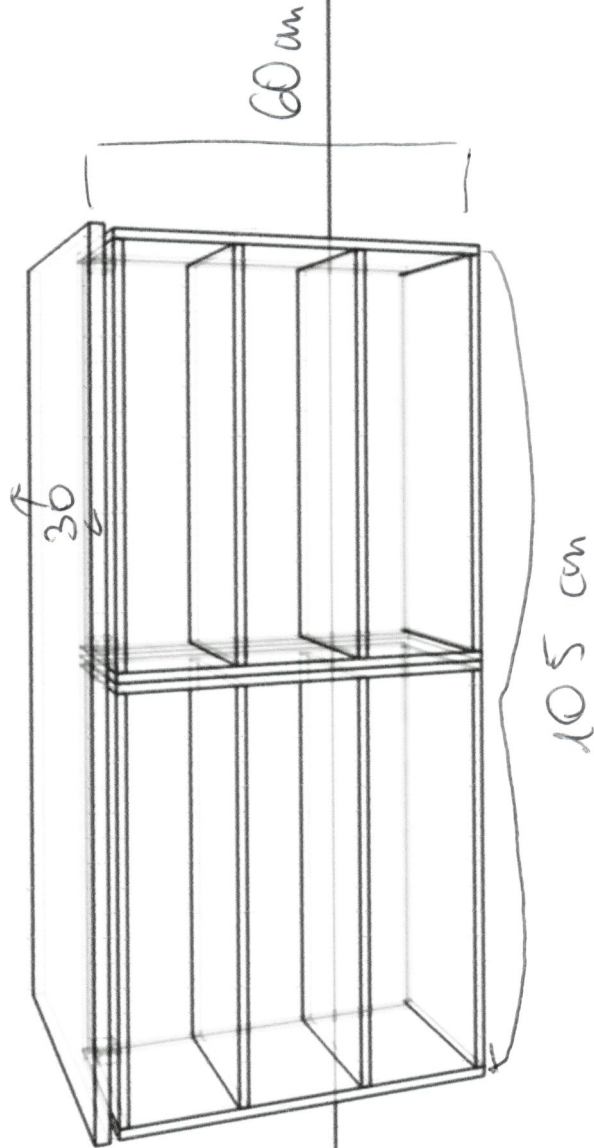


szafka kredensowa
50 głębokość
bez szafki 111
82,5 z półkami

pod 1

Nr zlecenia:	Data:
Odbiorca:	26.08.2024 124
Projektant:	

Onkologia
Kliniczna B



Nr zlecenia: 26.08.2024

Odbiorca:

Projektant:

Uwagi:

Por. 1

Ortologia Kliniczna B

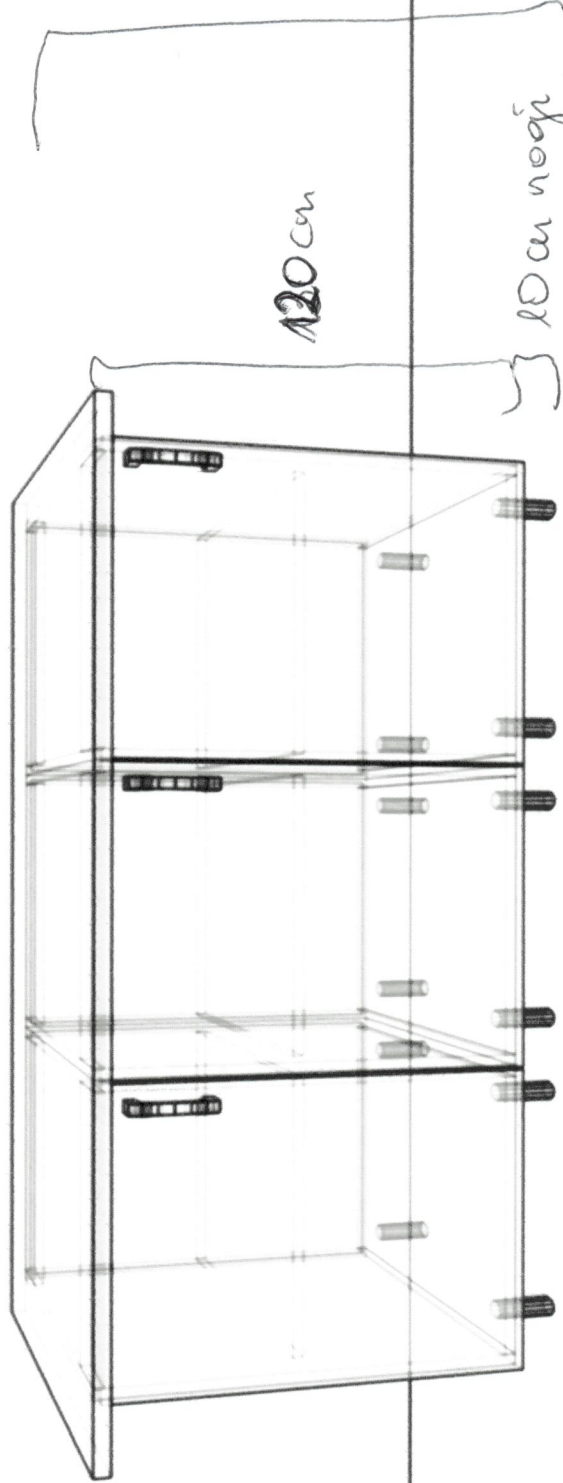
140 cm

głębokości 40 cm + drzwi

120 cm

130 cm drzwi

10 cm nogi



Nr zlecenia:
Odbiorca:
Projektant:
Uwagi:

Data: 26.08.2024

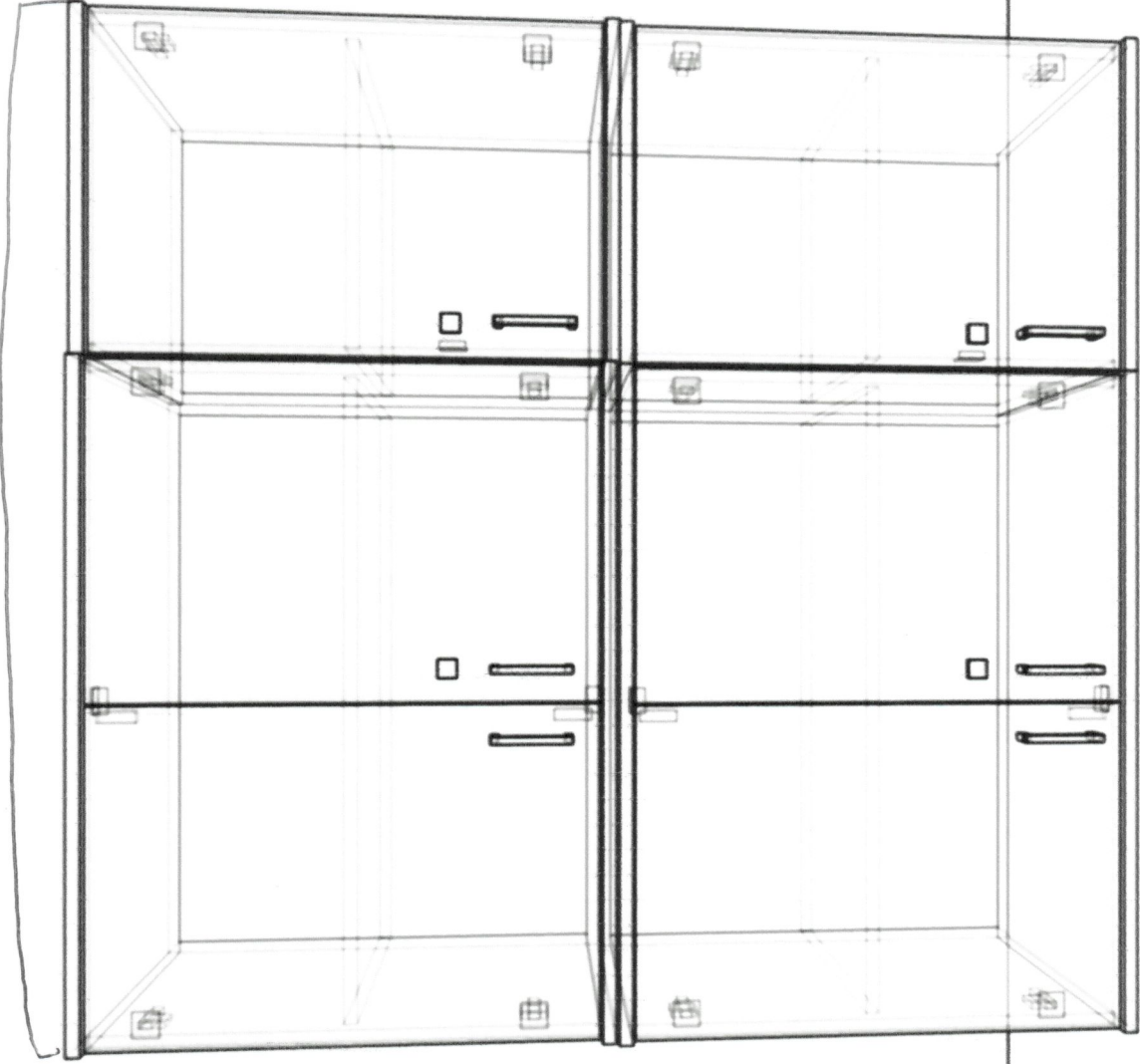
Podz. 2

3

110 cm

głębokości 30 cm

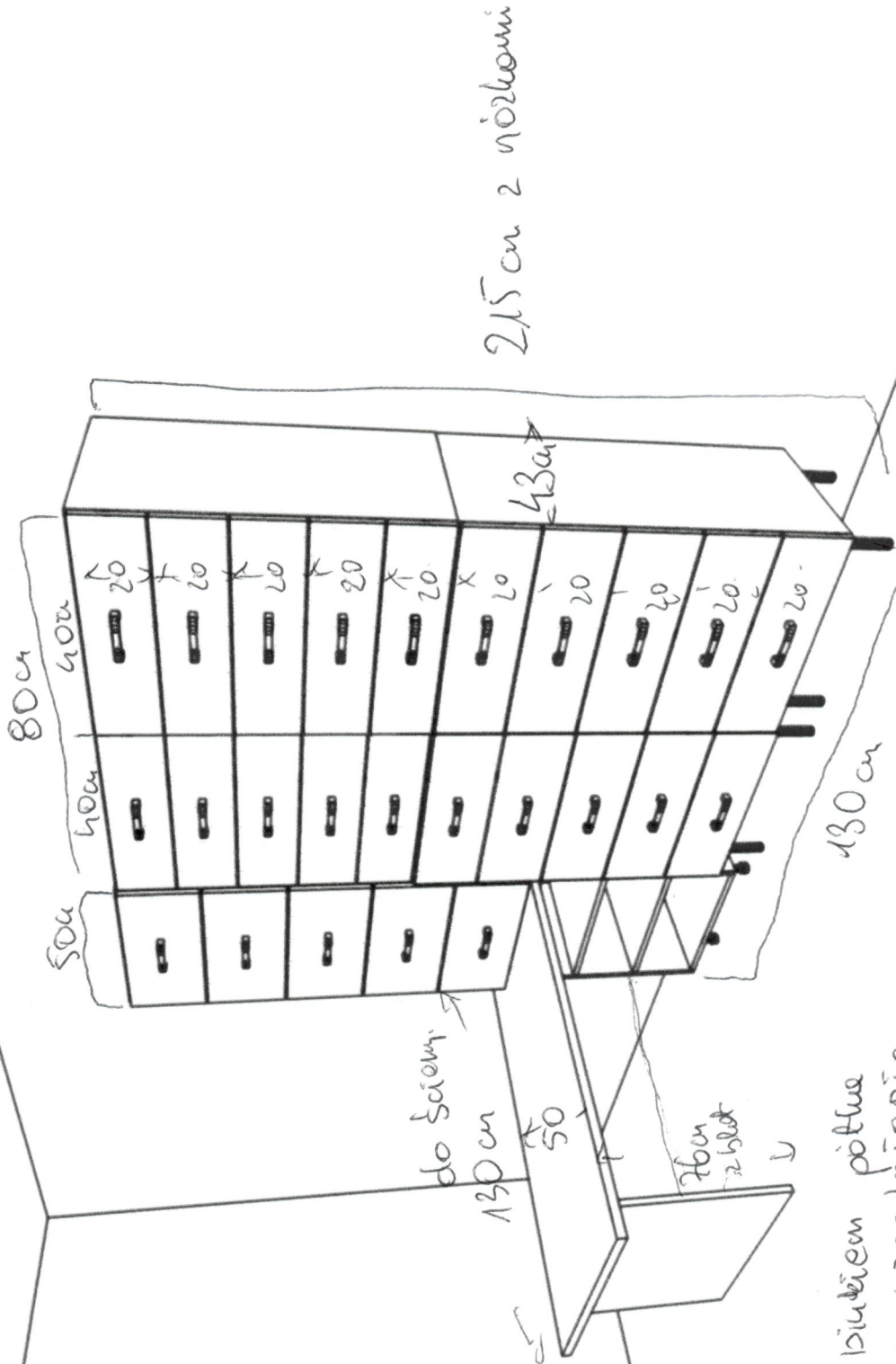
Onkologia
Kliniczna B



Nr zlecenia:	Data:
Odbiorca:	26.08.2024
Projektant:	
Uwagi:	

por. 3

Ponadnia Reumatologii



Nr zlecenia:
Odbiorca:
Projektant:
Uwagi:

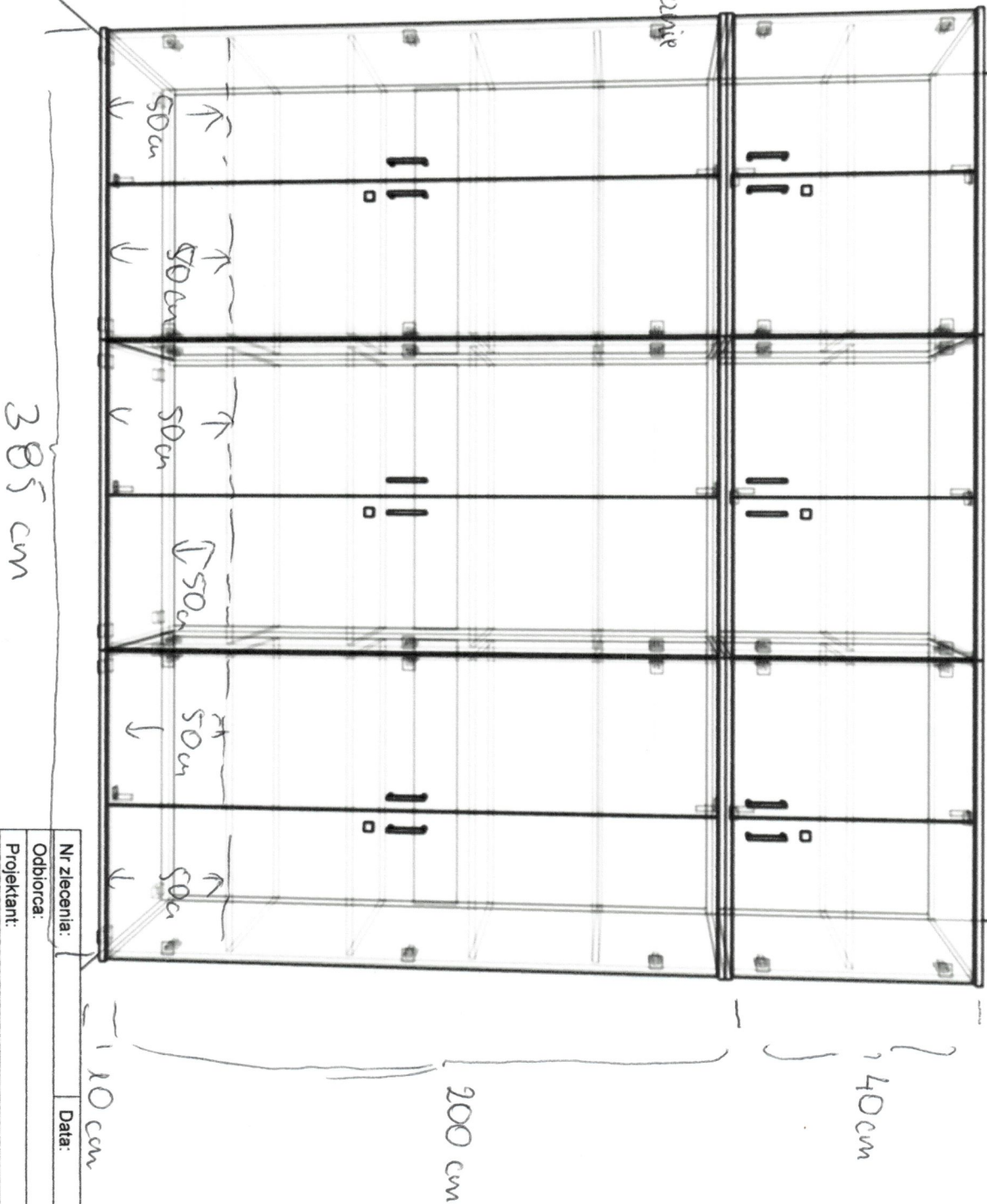
Data:
26.08.2024

Pod biurkiem półka
do uzgodnienia

poz. 1

Chirurgia ogólna

Szafa gł 60 cm
wys. 250 cm
nadstropowa 40 cm
Dolna półka
zamontowane na
wysokości 50 cm
reszta półek symetrycznie
dośro.



385 cm

40 cm

200 cm

50 cm

Nr zlecenia:

Data:

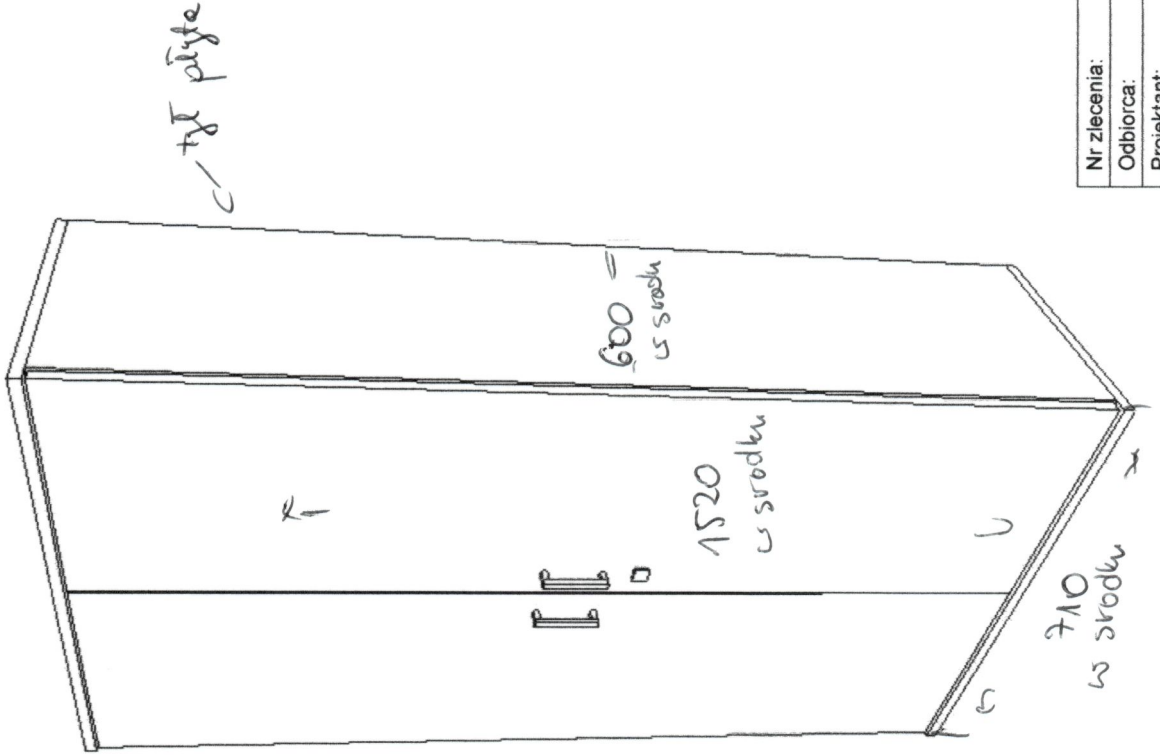
26.08.2024

Odbiorca:

Projektant:

1. 2024

Kasa



Nr zlecenia:

Data:

03.09.2024 124

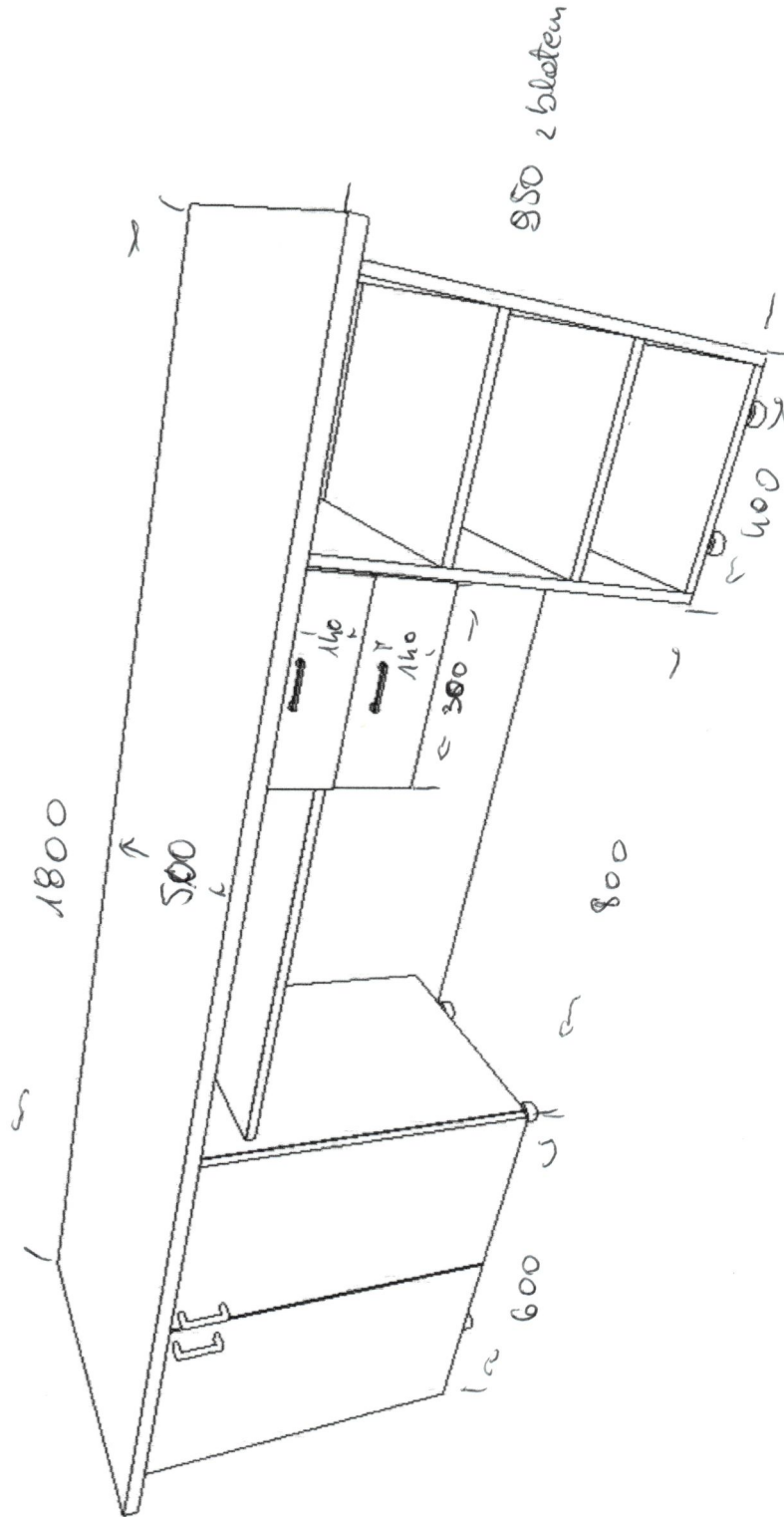
Odbiorca:

Projektant:

Uwagi:

poz. ①

Kasa



Poz. ②

Nr zlecenia: 03.09.2024

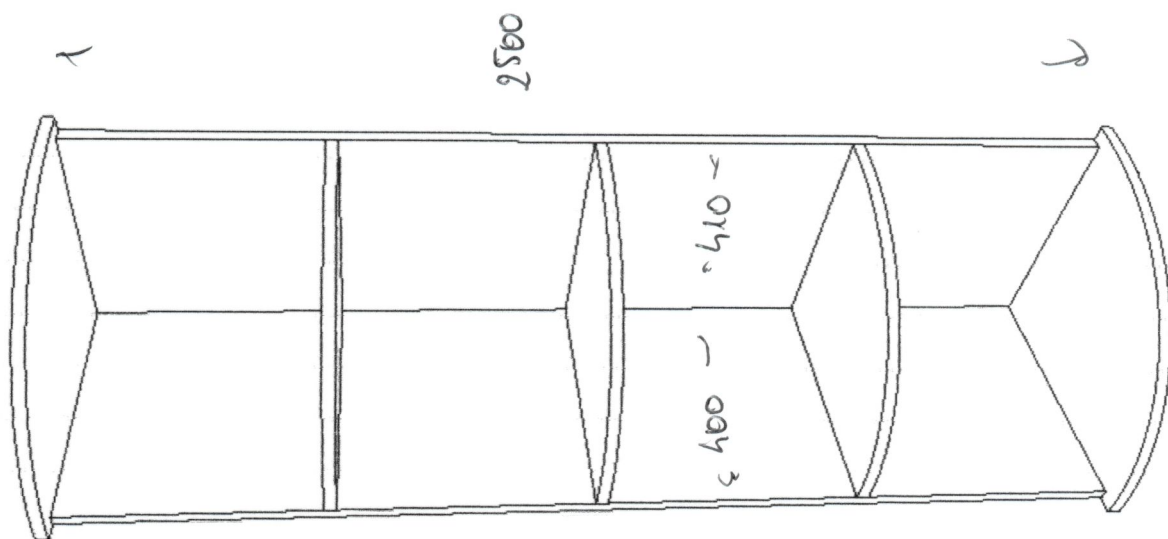
Data:

Odbiorca:

Projektant:

Uwagi:

Dzielt Organizacji

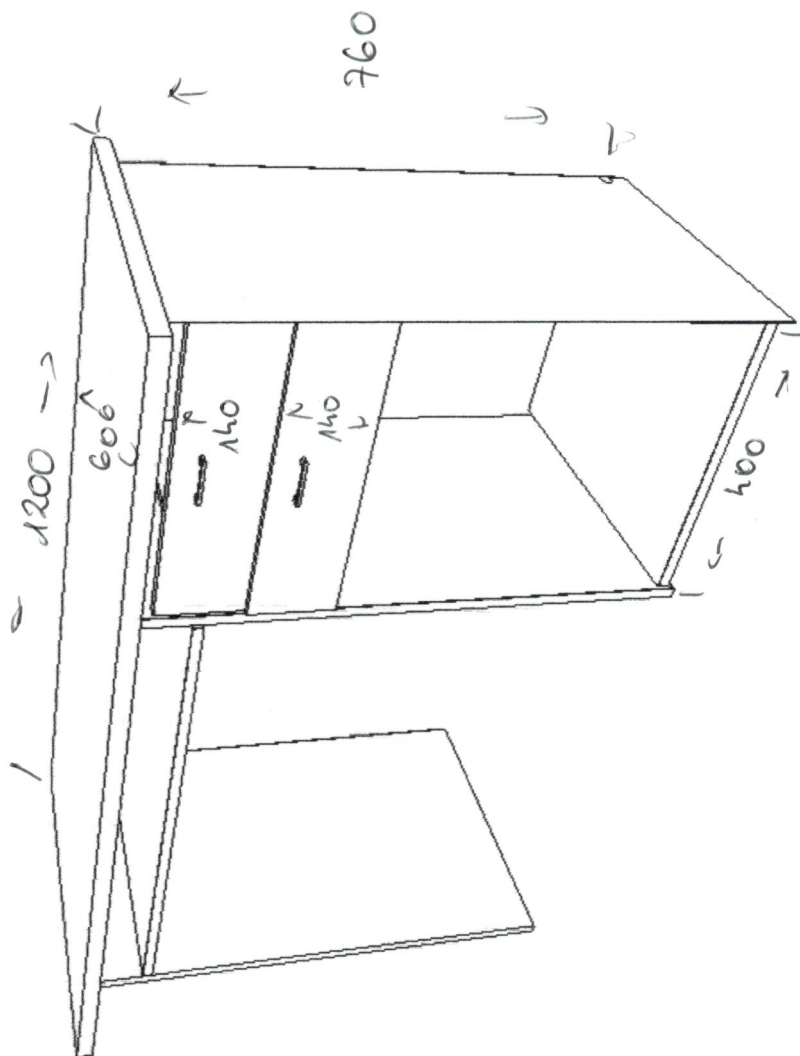


poz. 9 X

Nr zlecenia:	Data:
Odbiorca:	03.09.2024
Projektant:	
Uwagi:	

Projekt Organizacji

Biurko 2 sztuki proste + lewe wspólny blat



poz. 8 ✗

Nr zlecenia:

Data:

03.09.2024

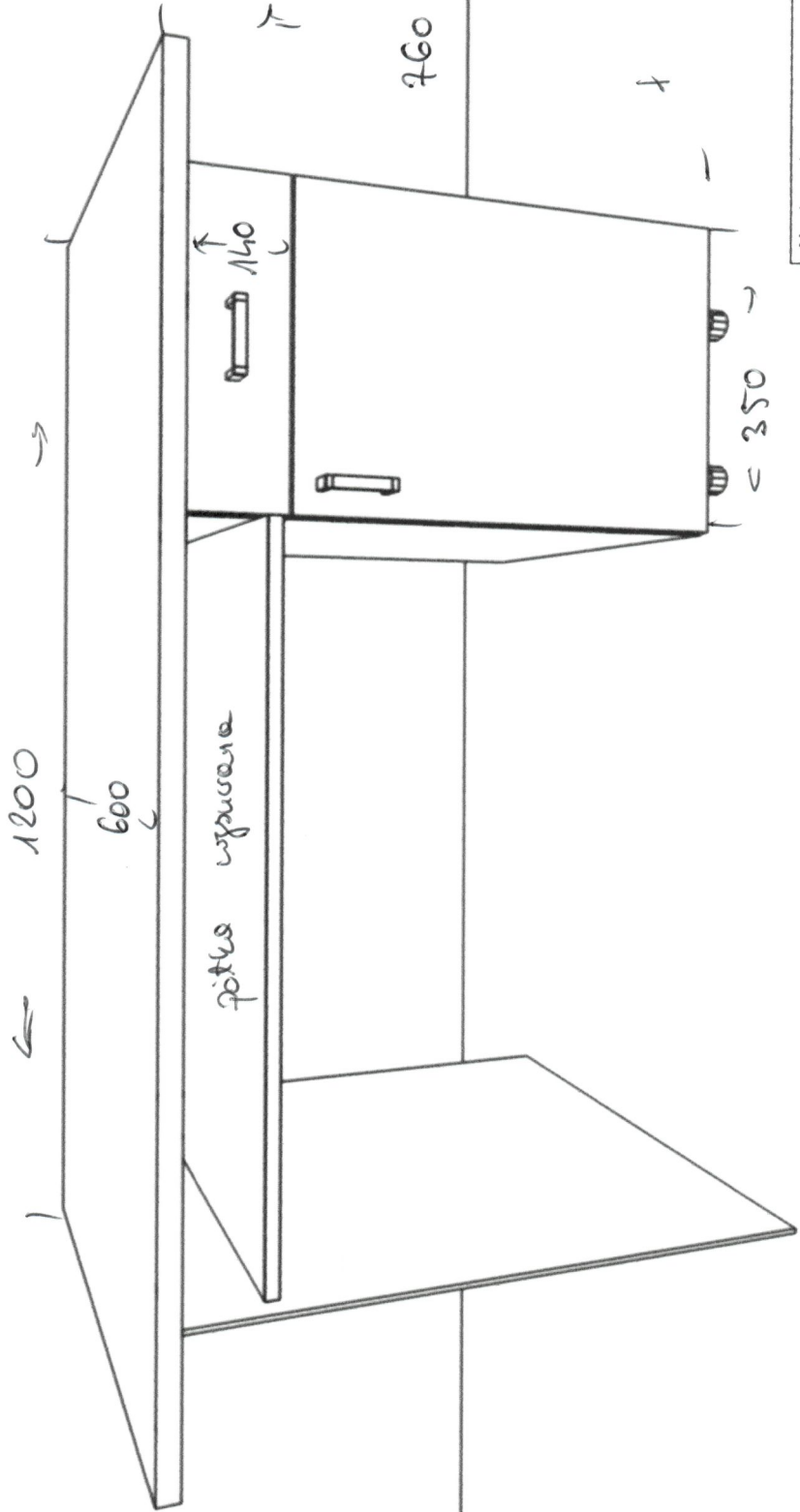
Odbiorca:

Projektant:

Uwagi:

Biuro Organizacji

2 stule
prawe



poz. ⑦ ✗

Nr zlecenia:	Data:
Odbiorca:	03.09.2024
Projektant:	
Uwagi:	

Projekt Organizacji



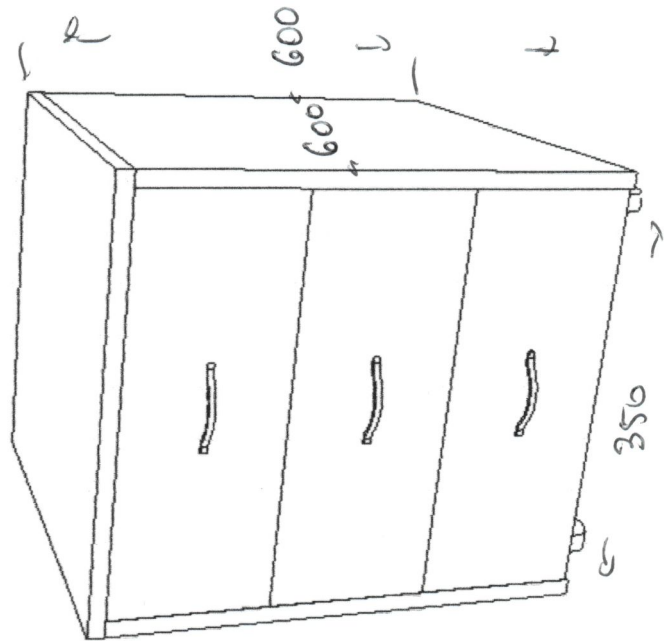
poz. ⑥ ✖

Nr zlecenia:
Odbiorca:
Projektant:
Uwagi:

Data:

03.09.2024

Plan Organizacji



poz. (5) *

Nr zlecenia:

Odbiorca:

Projektant:

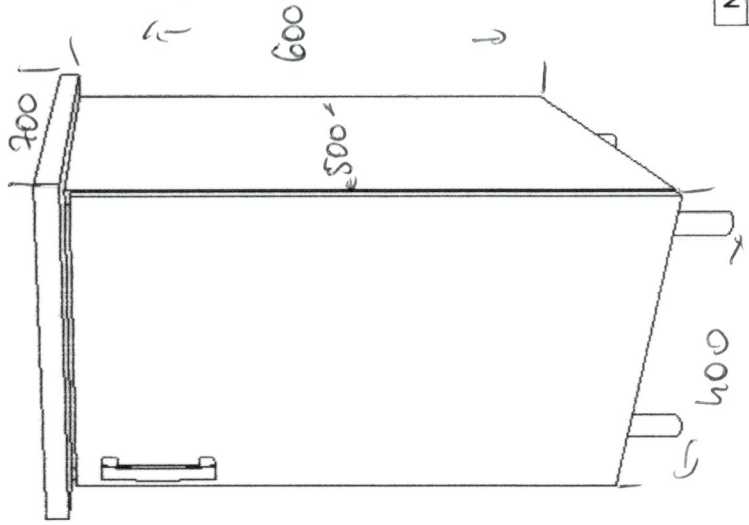
Uwagi:

Data:

03.09.21

.09.202

Biurko Organizacji



Nr zlecenia: 03.09.2024

Data:

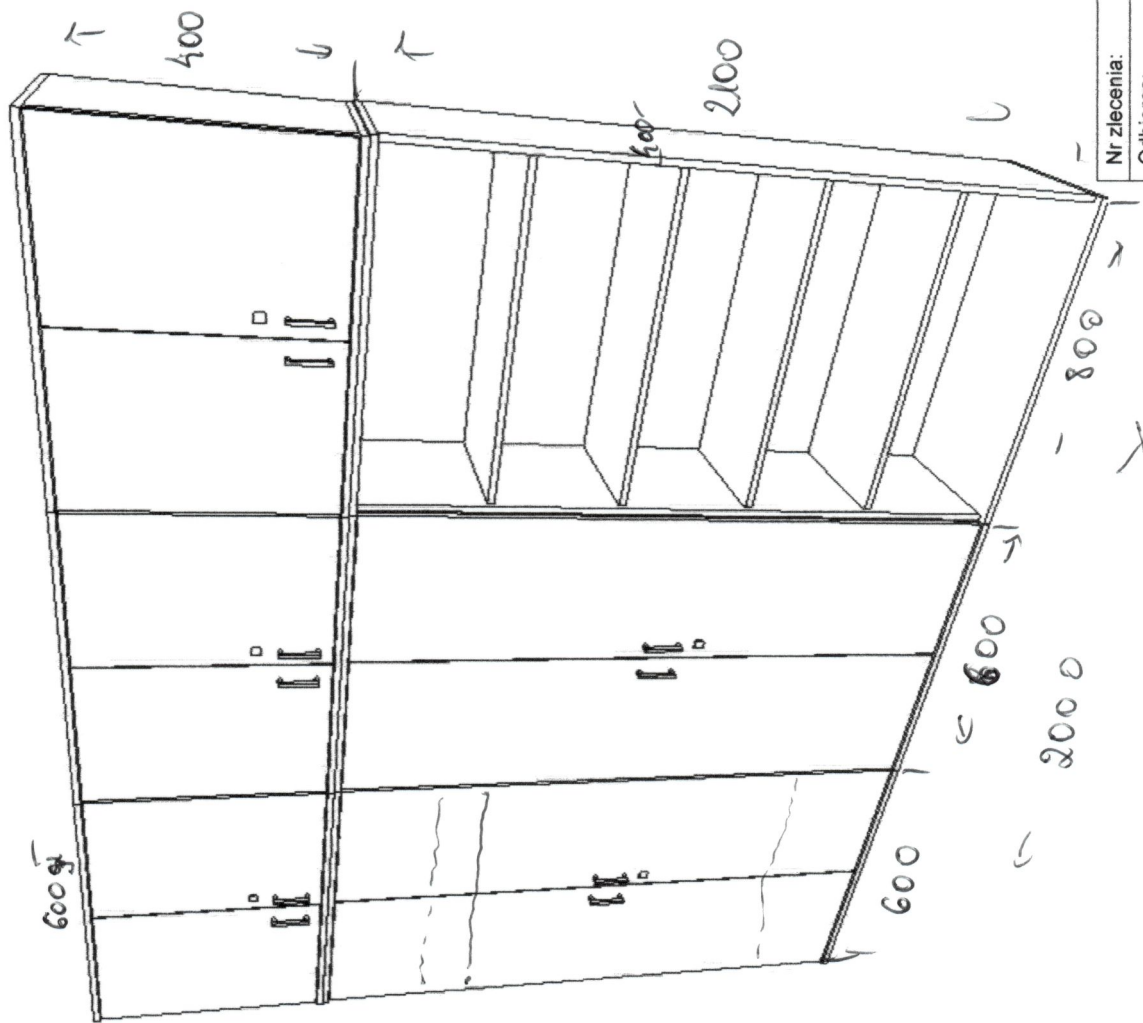
Odbiorca:

Projektant:

Uwagi:

poz. ④ ✕

Dziół Organizacji



Nr zlecenia:	Data:
Odbiorca:	03.09.2024
Projektant:	
Uwagi:	

poz. 3

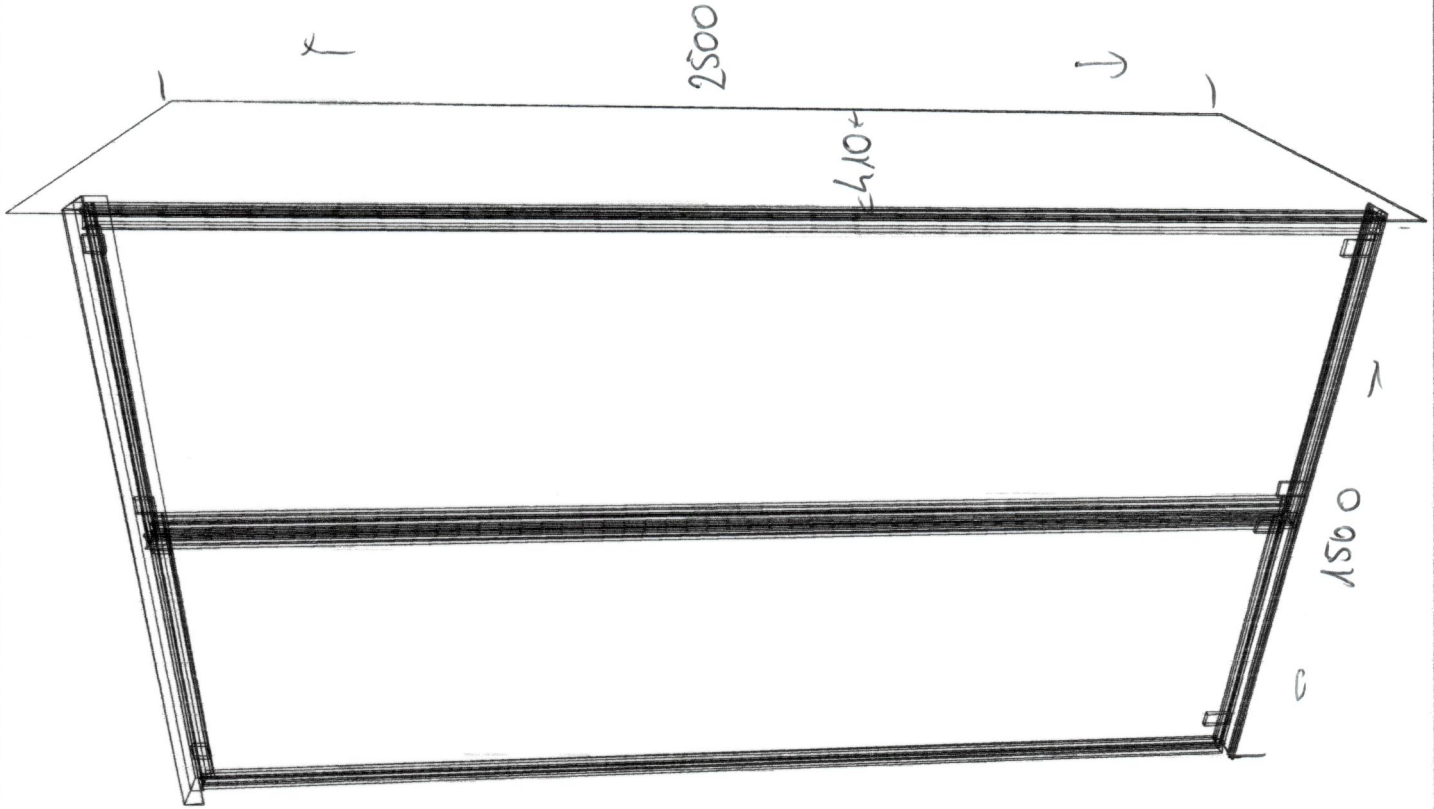
Przetwarzanie

Nr zlecenia: 03.09.2024

Odbiorca:

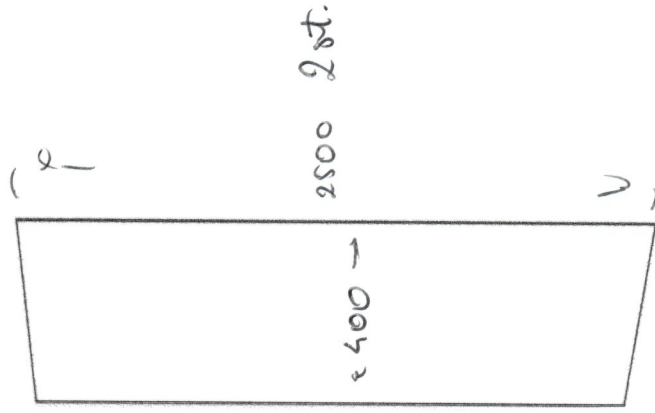
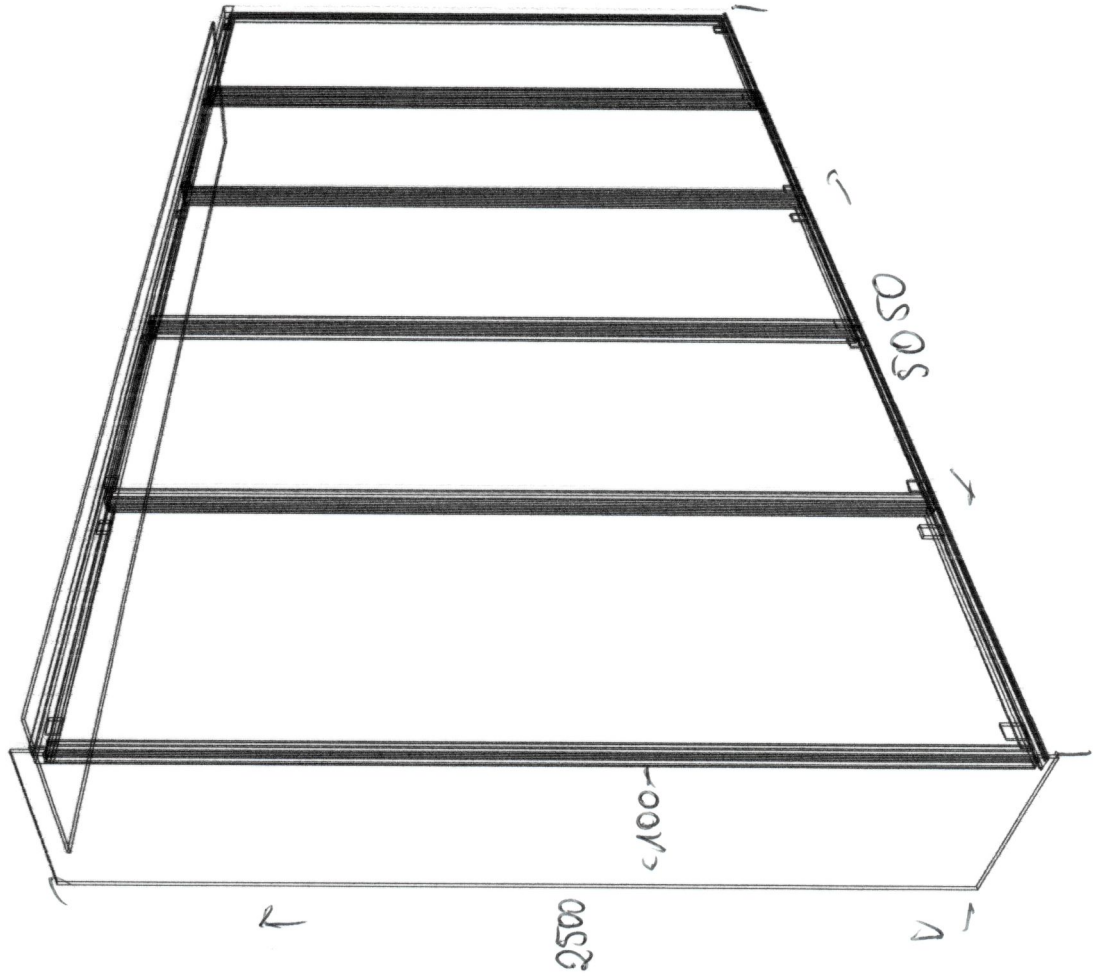
Projektant:

Uwagi:



por. 2

Plan Organizacji



Nr zlecenia:

Data:

03.09.2024

Odbiorca:

Projektant:

Uwagi:

por. ①